
Załącznik nr. 1

Instrukcja montażu

schodów spiralnych modułowych CARLA



Piotr Abram

Piotr Abram

(Wykonał)

Robert Cieśla

Robert Cieśla

(Sprawdził)

Miłosz Muzyka

Miłosz Muzyka

(Zatwierdził)

Wydanie 1.1, kwiecień 2021

Tabela zmian

Lp	IMIĘ I NAZWISKO	DZIAŁ	DATA ZMIANY	ZAKRES ZMIANY	UWAGI
1					
2					
3					
4					
5					
6					
7					
8					
9					
10					
11					
12					
13					
14					
15					

Spis treści

1.	Ogólne zasady bezpieczeństwa.....	4
2.	Elementy składowe	5
	Tabela 1. Pozycja kątowna schodów.....	8
3.	Wykaz narzędzi potrzebnych do montażu schodów CARLA.....	9
	Tabela 2. Wykaz narzędzi	9
4.	Operacje montażowe schodów CARLA.....	10
4.1.	Montaż śruby młoteczkowej.....	10
4.1.	Montaż podestu	12
4.2.	Montaż podestu i słupa do konstrukcji w wariacie zejścia na prosto L1.....	13
4.3.	Montaż podestu i słupa do konstrukcji w wariantach zejścia w bok, prosto L2, prosto L3.....	14
4.4.	Montaż podestu w wariacie zejścia bezpośredniego	16
4.5.	Montaż podestu i słupa do konstrukcji w wariacie zejścia bezpośredniego	17
4.6.	Montaż stopni	18
4.7.	Montaż barierki startowej	19
4.8.	Montaż barierki środkowej	19
4.9.	Montaż barierki startowej podestu w wariacie zejścia na prosto	22
4.10.	Montaż barierki startowej podestu w wariacie zejścia w bok, prosto L1	23
4.11.	Montaż barierki startowej podestu w wariacie prosto L2.....	24
4.12.	Montaż barierki startowej podestu w wariacie zejścia bezpośredniego	25
4.13.	Kotwienie stopki barierki startowej	26
4.14.	Montaż barierki podestu w wariacie zejścia na prosto L1	27
4.15.	Montaż barierki na podeście w wariacie zejścia na prosto L2/L3	29
4.16.	Montaż wypełnienia podestu w wariacie zejścia w bok	30
4.17.	Montaż bortnicy przy słupie.....	31
4.18.	Montaż bortnicy w wariacie zejścia na prosto L1.....	31
4.19.	Montaż bortnic w wariacie zejścia prosto L2.....	32
4.20.	Montaż bortnic w wariacie zejścia na prosto L3.....	33
4.21.	Montaż bortnicy w wariacie zejścia na bok	34
5.	Montaż obudowy z krat	35
6.1.	Montaż ramy drzwi	35
6.2.	Montaż nadproża.....	38
6.3.	Montaż drzwi.....	39
6.4.	Montaż kraty uzupełniającej.....	40
6.5.	Montaż uchwytów do krat.....	41
6.	Montaż pochwyty wewnętrznej	44
7.1.	Montaż pochwyty wewnętrznej wersja 1.....	44
7.2.	Montaż pochwyty wewnętrznej wersja 2.....	45
7.	Warunki eksploatacyjne.....	48
8.	Utylizacja.....	49

1. Ogólne zasady bezpieczeństwa

Instrukcja montażu stanowi załącznik do dokumentacji techniczno-ruchowej schodów spiralnych modułowych CARLA. Schody składają się z elementów wg. specyfikacji załączonej do dostawy .

Przed rozpoczęciem prac montażowych oraz eksploatacji należy zapoznać się z niniejszą instrukcją. Nieprawidłowa instalacja lub użytkowanie może doprowadzić do zagrożenia zdrowia lub życia.

Ze względu na znaczne gabaryty oraz ciężar poszczególnych podzespołów należy zachować szczególną ostrożność podczas transportu, montażu oraz eksploatacji schodów.

Należy zachować niniejszą instrukcję jako źródło informacji dla użytkowników schodów oraz ich obsługi serwisowej.

1. Montaż lub zastosowanie schodów niezgodne z treścią niniejszej instrukcji, może wpłynąć niekorzystnie na działanie produktu i/lub może być źródłem niebezpieczeństwa.
2. Producent nie bierze odpowiedzialności za jakiegokolwiek uszkodzenie spowodowane na skutek niewłaściwego montażu produktu lub jego użycie niezgodnie z przeznaczeniem.
3. Nie dopuszcza się wprowadzania jakichkolwiek modyfikacji w budowie podzespołów schodów.
4. Schody przeznaczone są do zastosowań w warunkach przemysłowych tj. do użytku przez osoby pełnoletnie, zachowujące przepisy BHP, przeszkolone i nie będące pod wpływem alkoholu lub innych substancji odurzających.
5. Nie dopuszcza się przebywania pod schodami w czasie, gdy są one używane przez inne osoby.
6. Nie należy dopuszczać do jednoczesnego korzystania ze schodów przez liczbę osób posiadającą większą masę niż dopuszczalne obciążenie schodów.
7. Schody służą do przemieszczania się osób w celu dotarcia do wyższych poziomów budynków i konstrukcji jak i w kierunku przeciwnym. Pozostawianie na stopniach jak również umieszczanie w tych miejscach przedmiotów nie będących wyposażeniem schodów jest niezgodne z zasadami obsługi.
8. Nie należy wykorzystywać schodów do transportu przedmiotów innych niż narzędzia, przyrządy itp.
9. Jeśli istnieje ryzyko upadku z wysokości, należy zawsze stosować uprząż ochronną podczas montażu i demontażu.

Niniejsza instrukcja została opracowana przez TLC Sp. z o.o. i jest jego własnością. TLC posiada wszelkie prawa autorskie z tego wynikające.

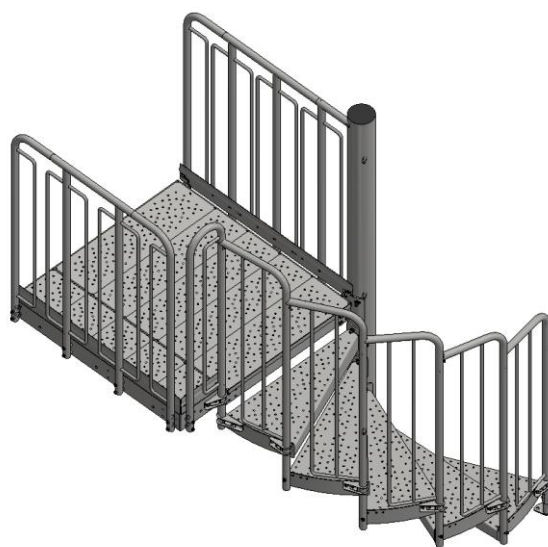
Bez pisemnej zgody TLC Sp. z o.o. zabronione jest przekazywanie instrukcji innym osobom w całości lub części, kopiowanie i rozpowszechnianie w całości lub części, przetwarzanie w formie elektronicznej w całości lub części. Producent zastrzega sobie prawo do wprowadzania zmian w produkcie bez powiadamiania użytkownika.

2. Elementy składowe

Podstawowymi elementami schodów CARLA są podesty i schodnia wraz z barierkami. Schody dostępne są w maksymalnej wysokości 6000mm oraz promieniu 900, 1000, 1100mm. Konstrukcja systemu schodów modułowych CARLA przewiduje wersje prawą, lewą schodów oraz montaż górnego podestu w dwóch konfiguracjach przedstawionych poniżej. System schodów przewiduje regulacje wysokości stopnia w zakresie do 160mm do 200mm, wysokość stopnia ustalana jest na etapie zamówienia.



Rysunek 1. Podest z zejściem na wprost L1



Rysunek 2. Podest z zejściem na wprost L2



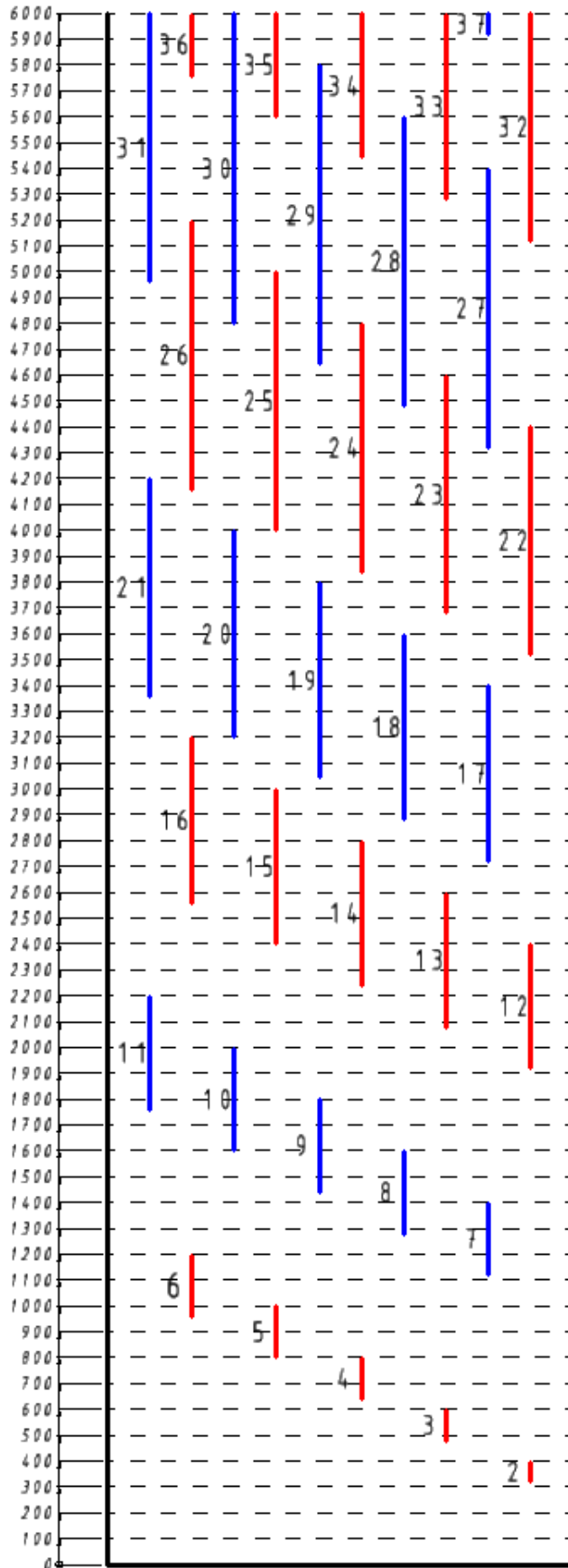
Rysunek 3. Podest z zejściem na wprost L3



Rysunek 4. Podest z zejściem na bok



Rysunek 5. Podest z zejściem bezpośrednim



Rysunek 3. Wysokość schodów.

liść stopni	R900	liść stopni	R1000	liść stopni	R1100
2	23,23	2	21,29	2	19,50
3	46,46	3	42,58	3	39,00
4	69,69	4	63,87	4	58,50
5	92,92	5	85,16	5	78,00
6	116,15	6	106,45	6	97,50
7	139,38	7	127,74	7	117,00
8	162,61	8	149,03	8	136,50
9	185,84	9	170,32	9	156,00
10	209,07	10	191,61	10	175,50
11	232,30	11	212,90	11	195,00
12	255,53	12	234,19	12	214,50
13	278,76	13	255,48	13	234,00
14	301,99	14	276,77	14	253,50
15	325,22	15	298,06	15	273,00
16	348,45	16	319,35	16	292,50
Pełen obrót		17	340,64	17	312,00
17	371,68	Pełen obrót		18	331,50
18	394,91	18	361,93	19	351,00
19	418,14	19	383,22	Pełen obrót	
20	441,37	20	404,51	20	370,50
21	464,60	21	425,80	21	390,00
22	487,83	22	447,09	22	409,50
23	511,06	23	468,38	23	429,00
24	534,29	24	489,67	24	448,50
25	557,52	25	510,96	25	468,00
26	580,75	26	532,25	26	487,50
27	603,98	27	553,54	27	507,00
28	627,21	28	574,83	28	526,50
29	650,44	29	596,12	29	546,00
30	673,67	30	617,41	30	565,50
31	696,90	31	638,70	31	585,00
Pełen obrót		32	659,99	32	604,50
32	720,13	33	681,28	33	624,00
33	743,36	34	702,57	34	643,50
34	766,59	Pełen obrót		35	663,00
35	789,82	35	723,86	36	682,50
36	813,05	36	745,15	37	702,00
37	836,28	37	766,44		

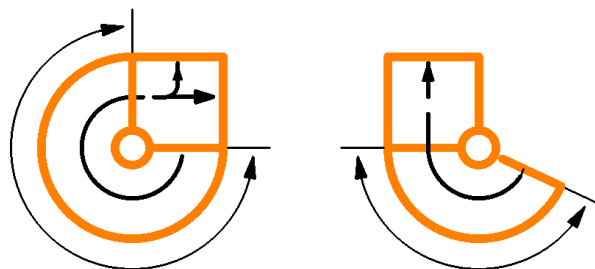



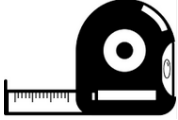





Tabela 1. Pozycja kątowna schodów.

3. Wykaz narzędzi potrzebnych do montażu schodów CARLA.

Tabela 2. Wykaz narzędzi

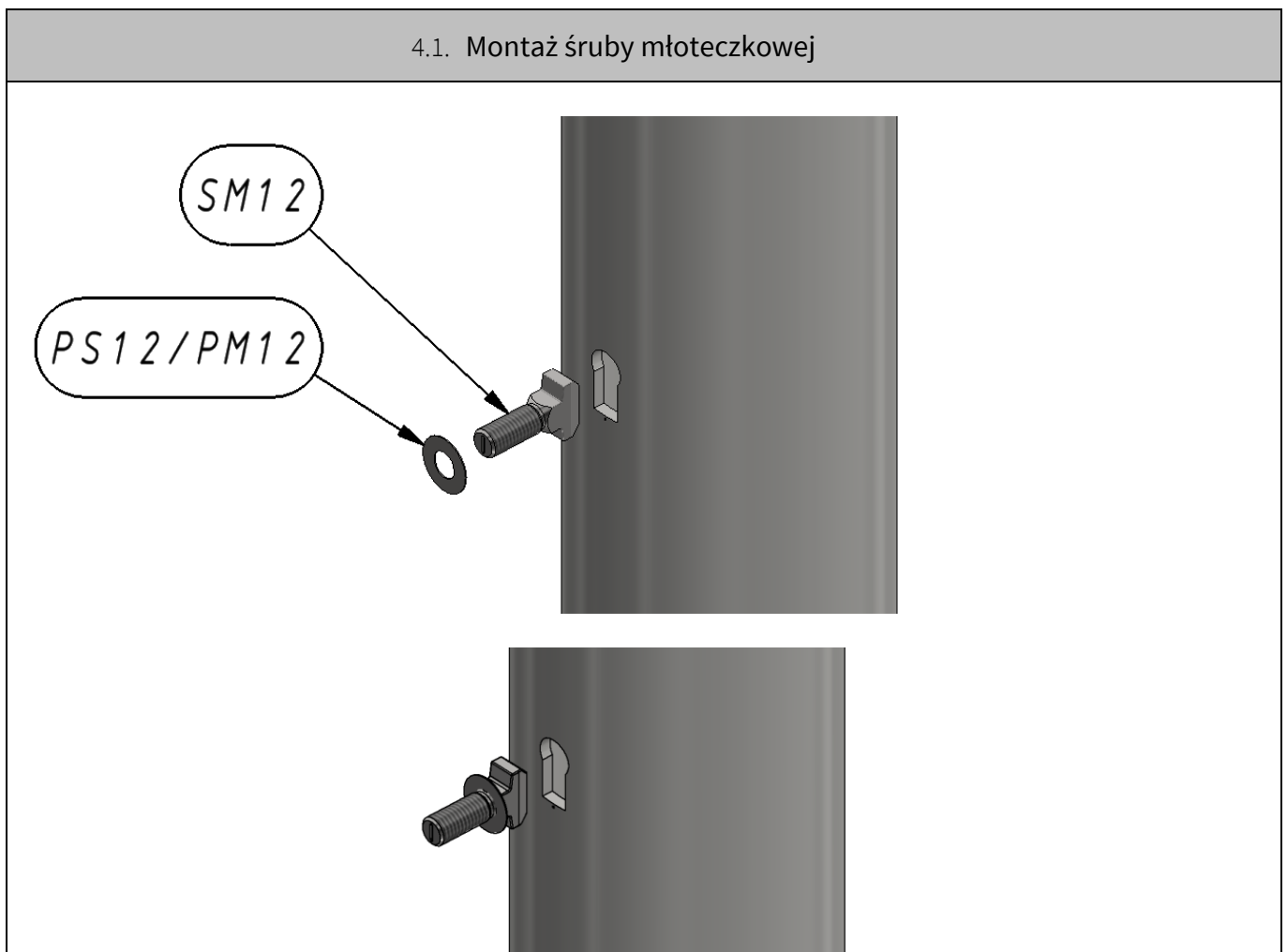
	Klucze: 19, 17, 13
	Wkrętarka z bitem krzyżakowym PH2
	Poziomica
	Taśma miernicza
	Urządzenie podnośnikowe o udźwigu min. 1 t przy montażu długich zestawów
	Wiertarka udarowa
	Wiertło do betonu 13

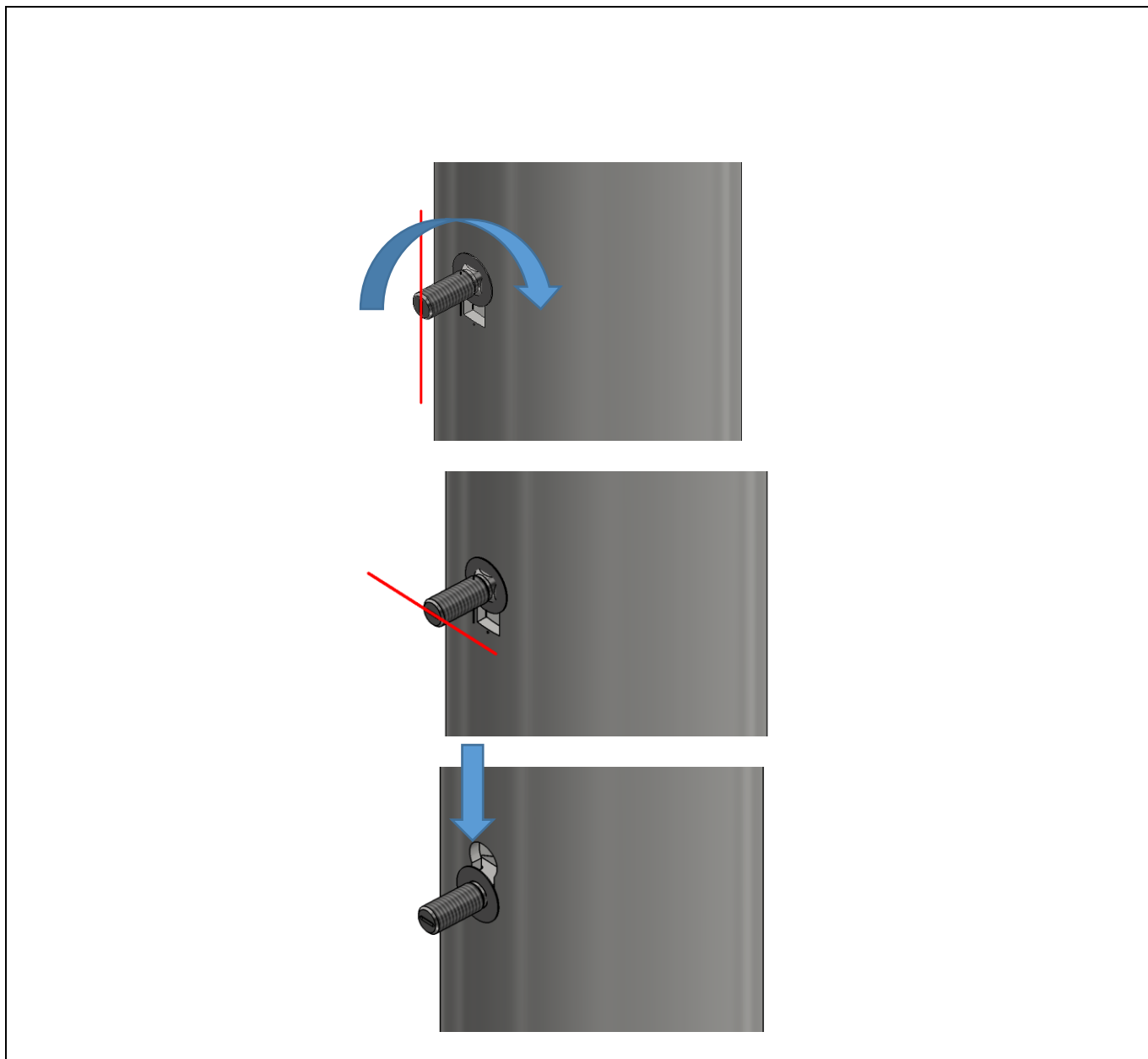
4. Operacje montażowe schodów CARLA.

Schody należy montować przy udziale przynajmniej dwóch wykwalifikowanych pracowników oraz urządzenia podnośnikowego.

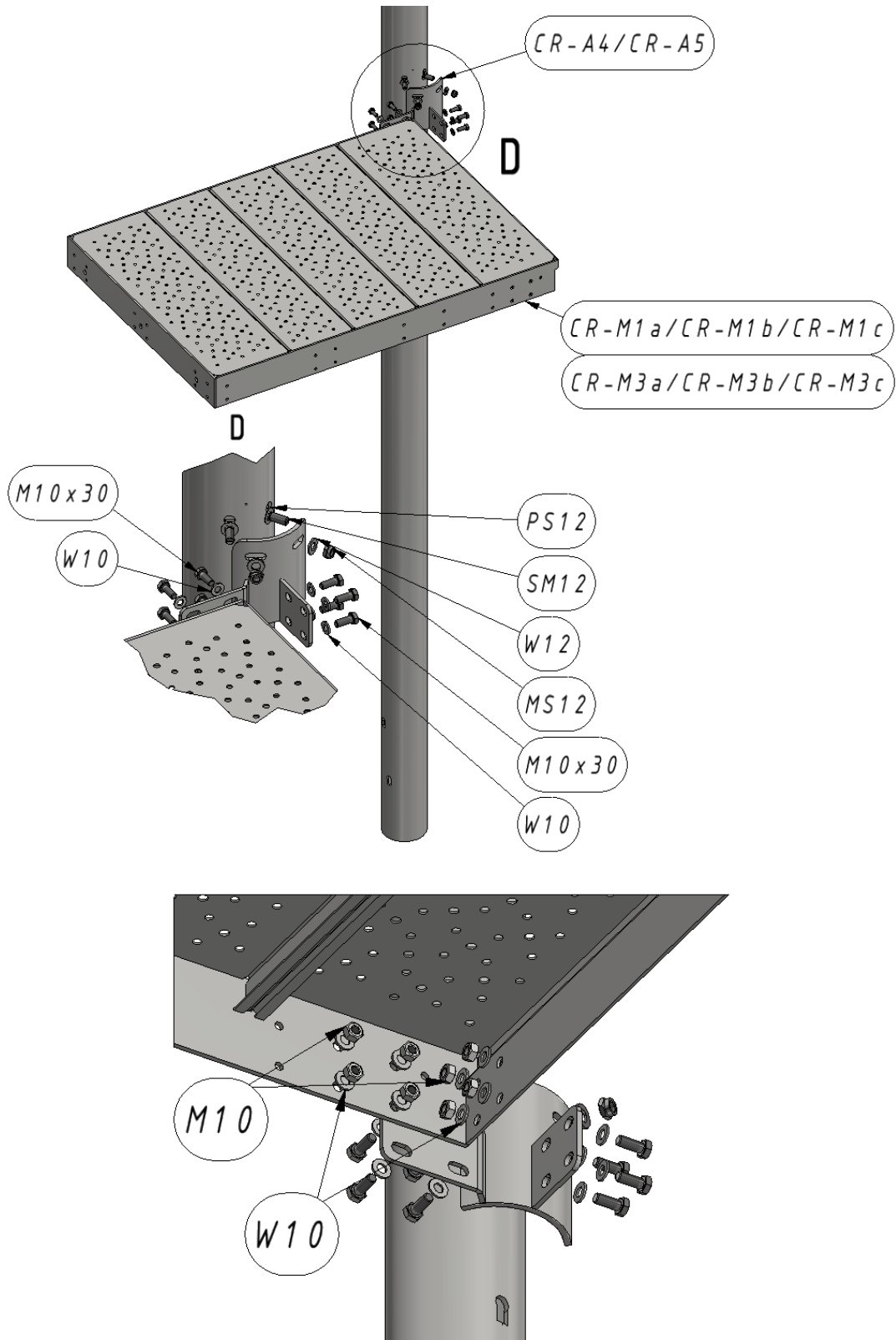
1. Przed przystąpieniem do montażu należy określić miejsce posadowienia schodów oraz wyznaczyć strefę montażu tak, aby nie kolidowała z prowadzonymi pracami budowlanymi, a przebywanie w niej nie stwarzało zagrożenia,
2. Przygotować miejsce posadowienia schodów,
3. Wszystkie połączenia śrubowe dokręcić z siłą wynoszącym około 60% momentu przewidzianego dla danej średnicy i klasy łącznika,
4. Kotwienie schodów do podłoża oraz do konstrukcji powinno się odbywać przy użyciu kotw M12 lub w przypadku kotwienia do konstrukcji stalowych śrub M12 w klasie min. 8.8.

Poniżej przedstawiono sposób oraz kolejność montażu schodów CARLA.

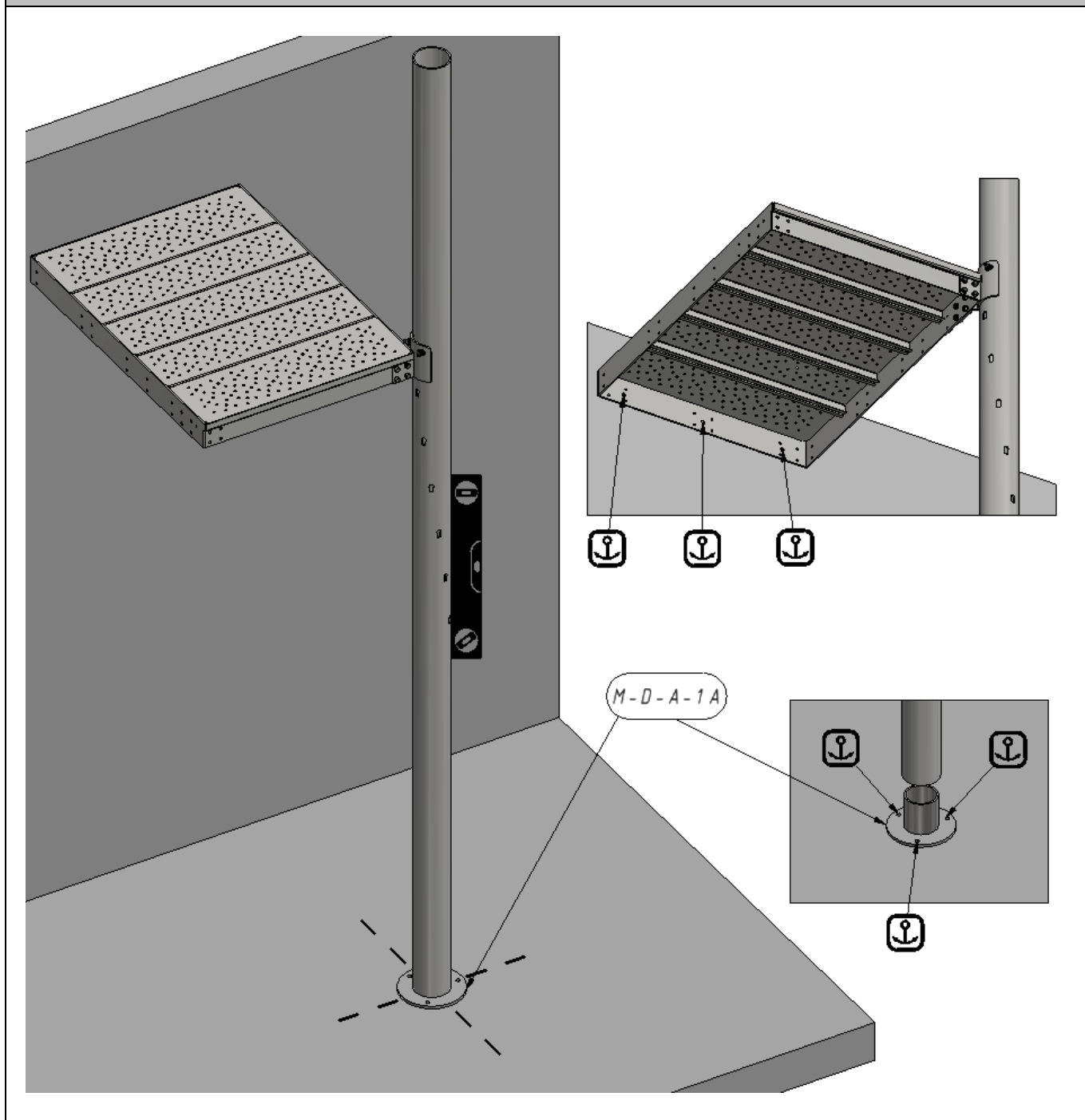




4.1. Montaż podestu

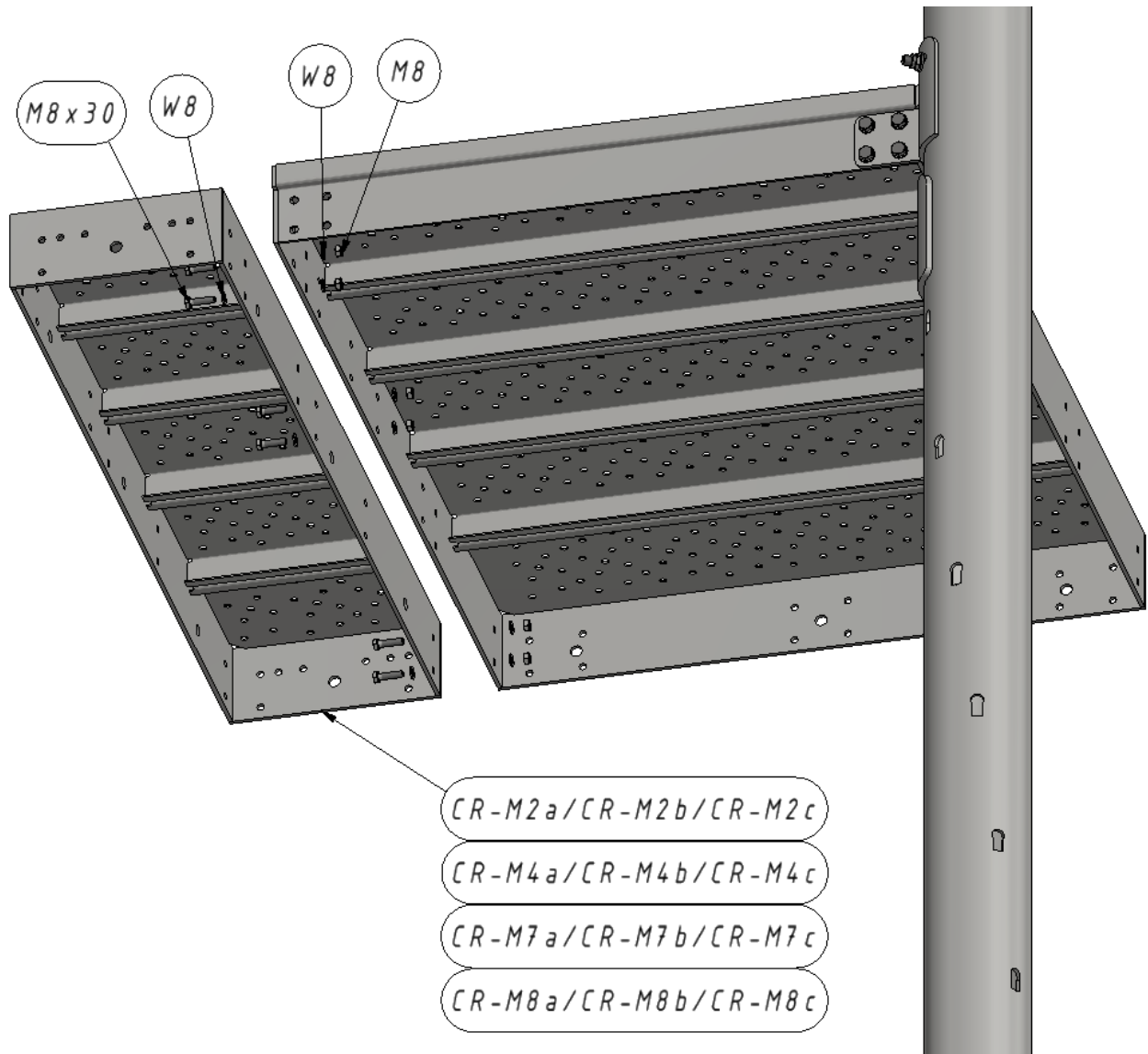


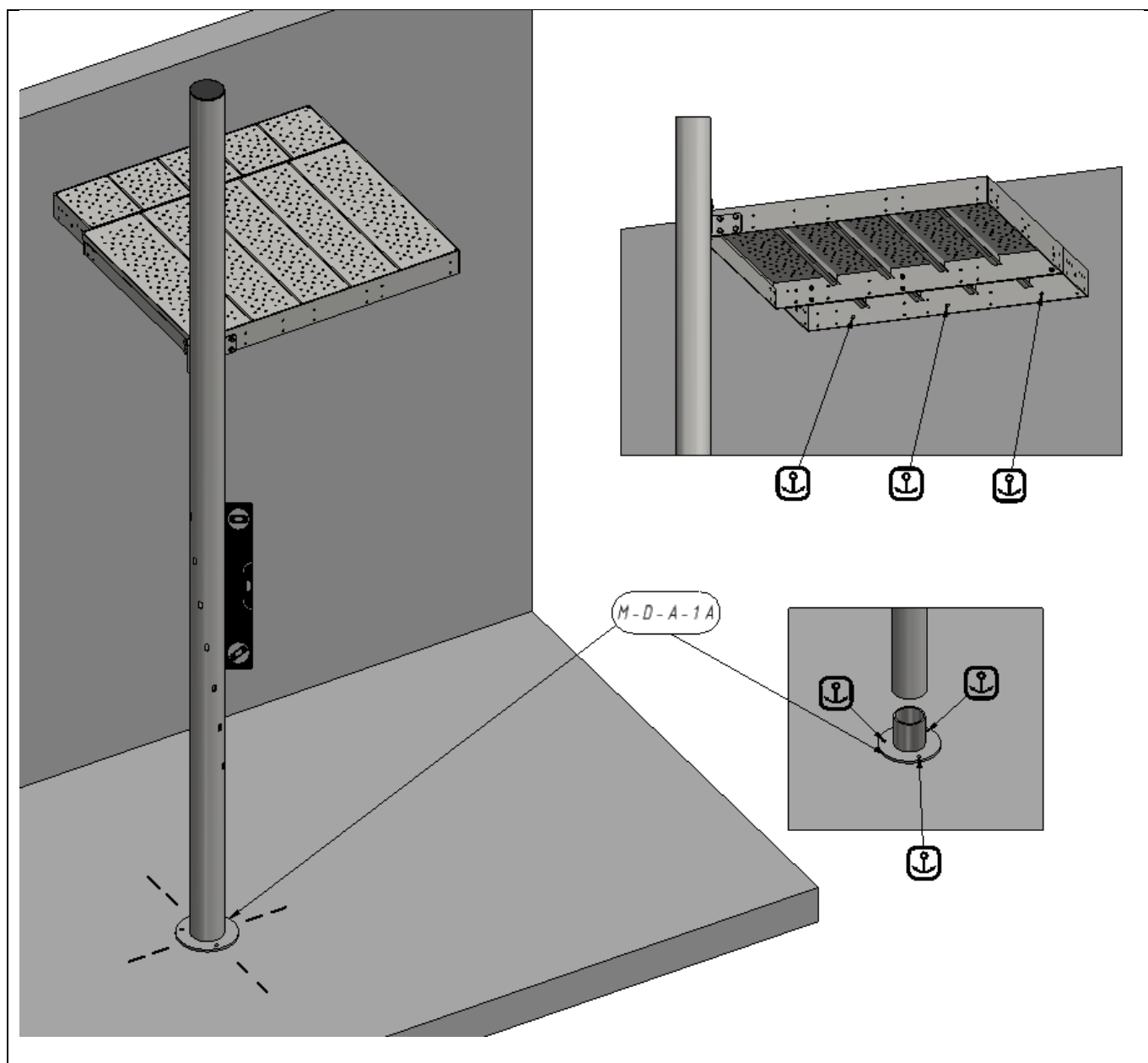
4.2. Montaż podestu i słupa do konstrukcji w wariancie zejścia na prosto L1.



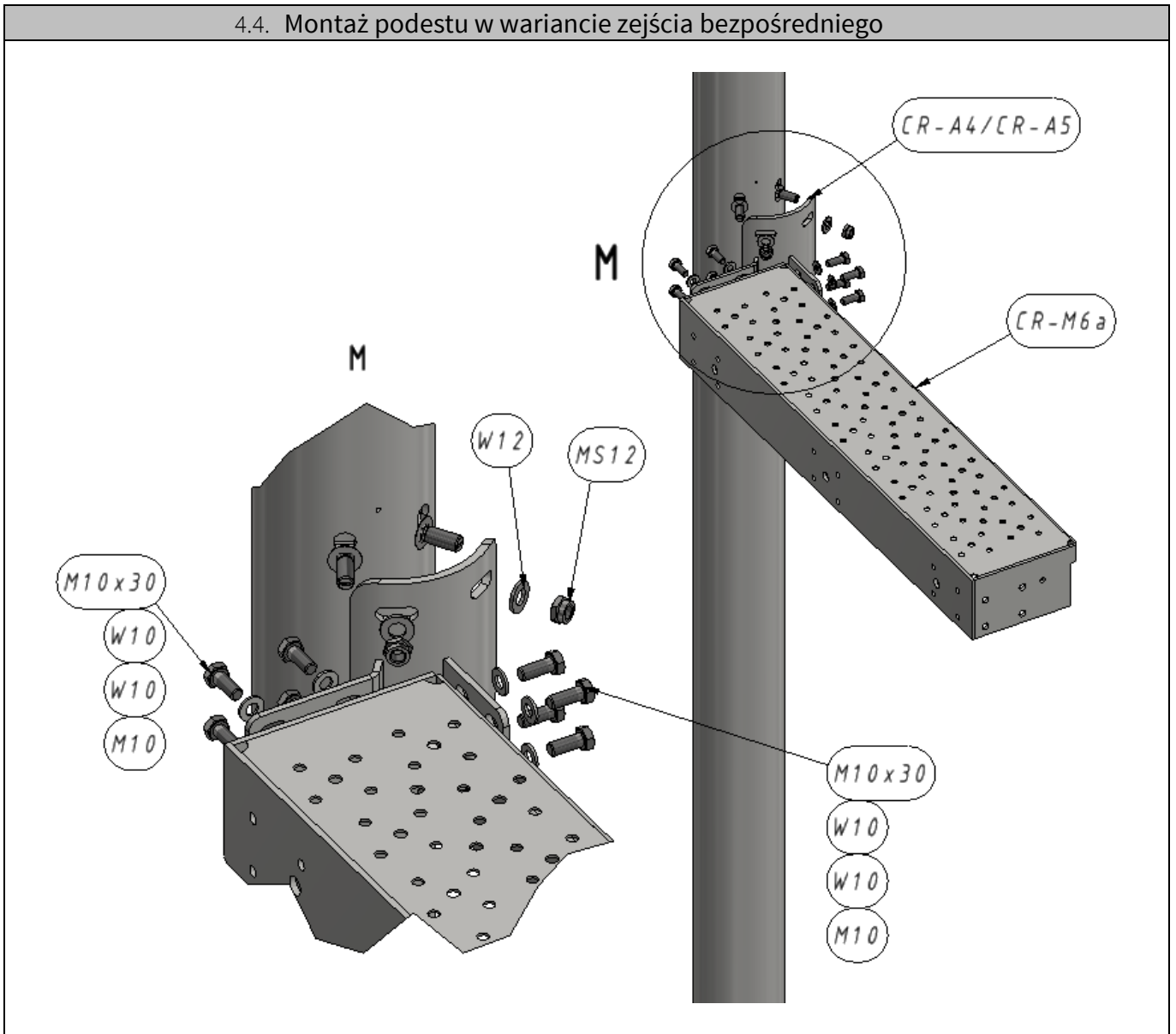
Punkty montażu schodów do istniejącej konstrukcji bądź posadzki.

4.3. Montaż podestu i słupa do konstrukcji w wariantach zejścia w bok, prosto L2, prosto L3.

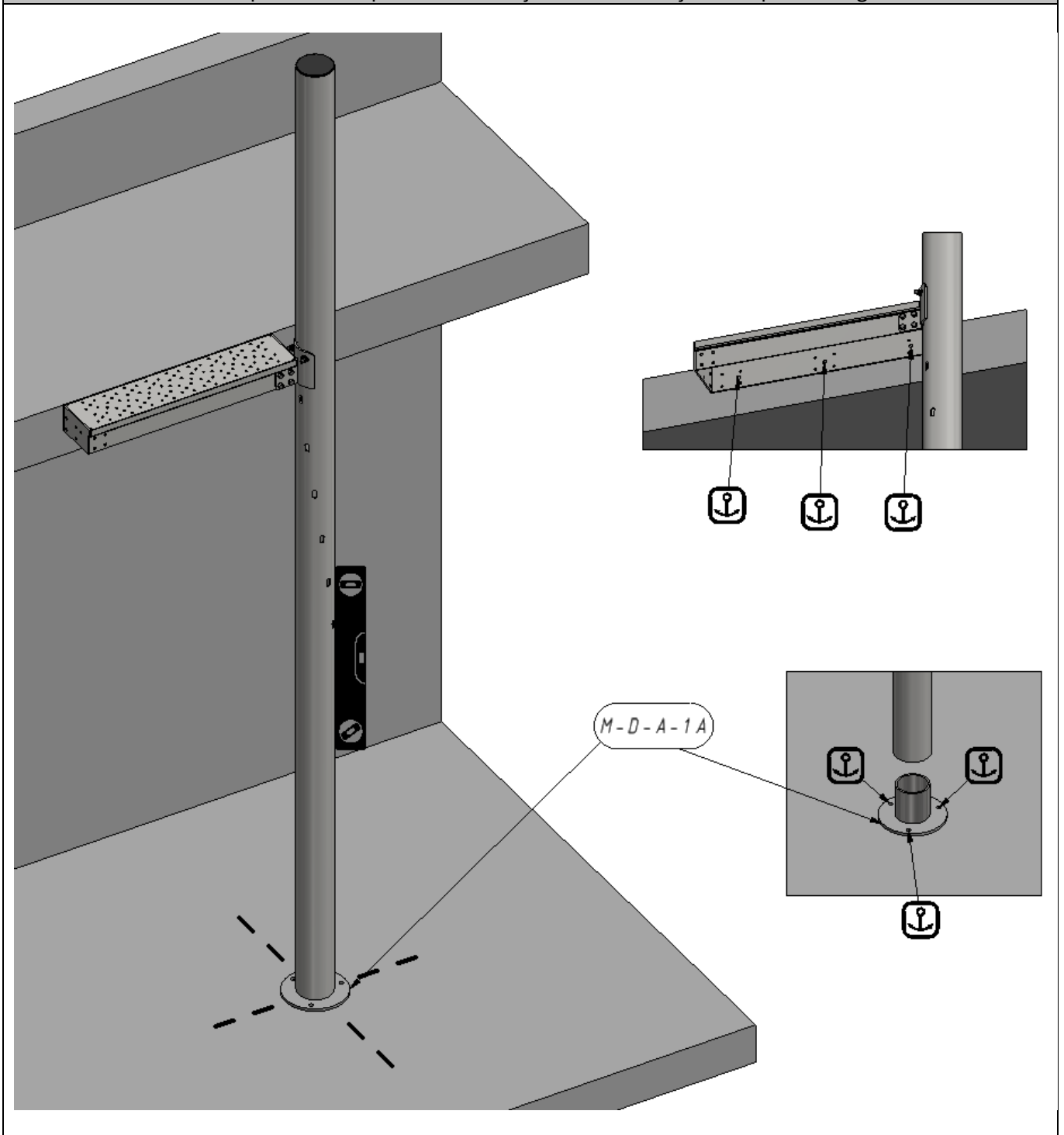




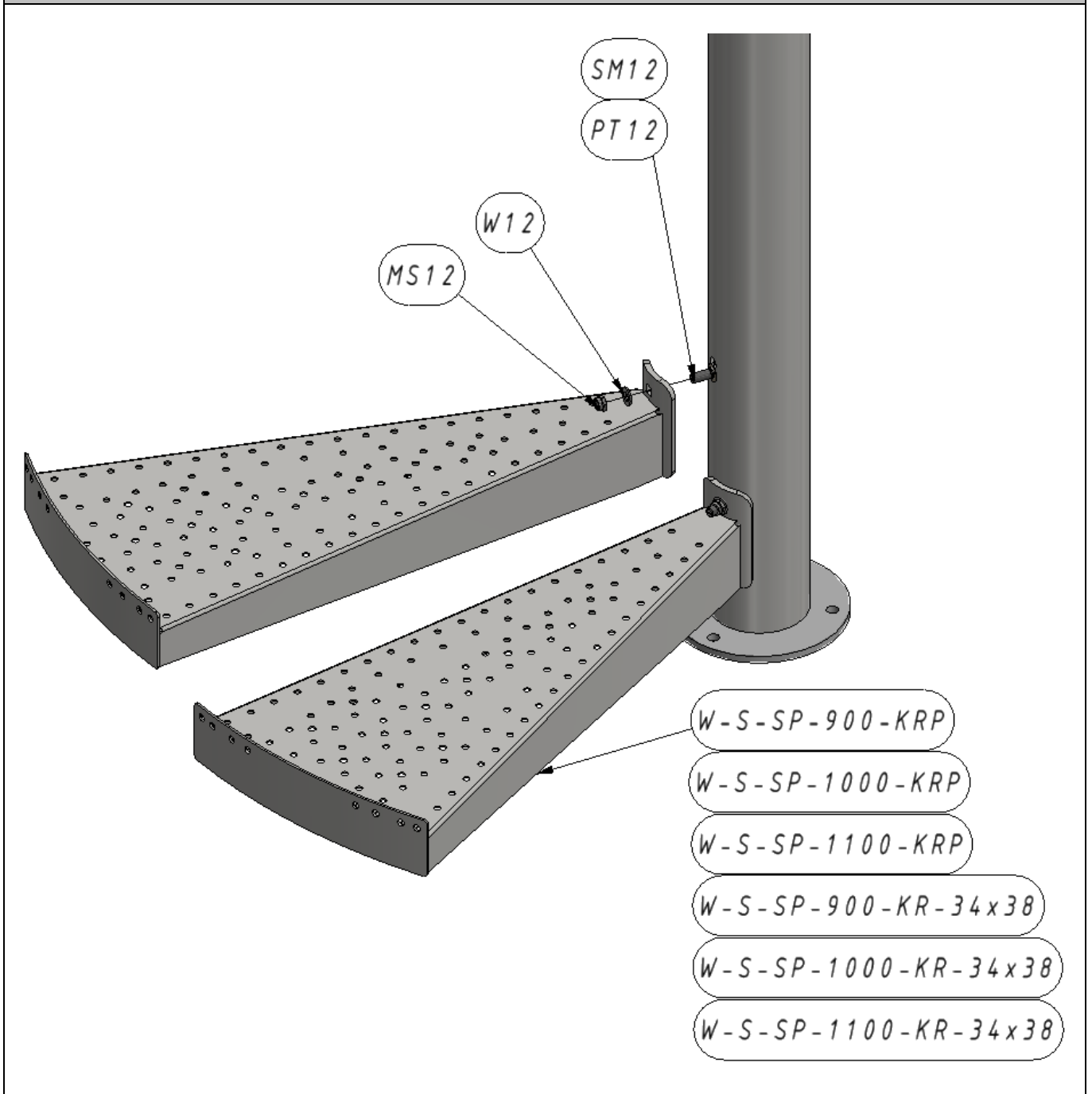
4.4. Montaż podestu w wariantcie zejścia bezpośredniego



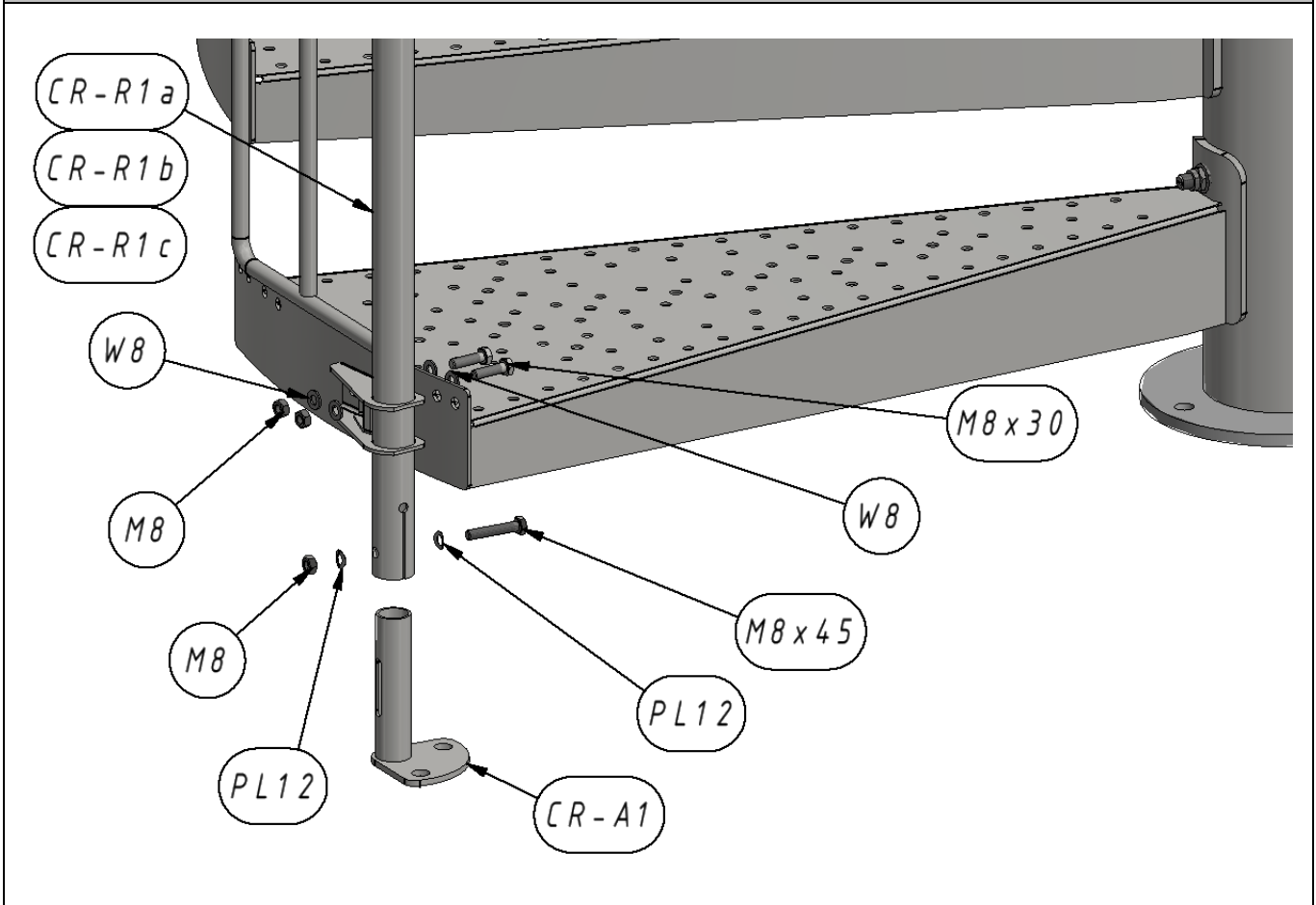
4.5. Montaż podestu i słupa do konstrukcji w wariacie zejścia bezpośredniego



4.6. Montaż stopni

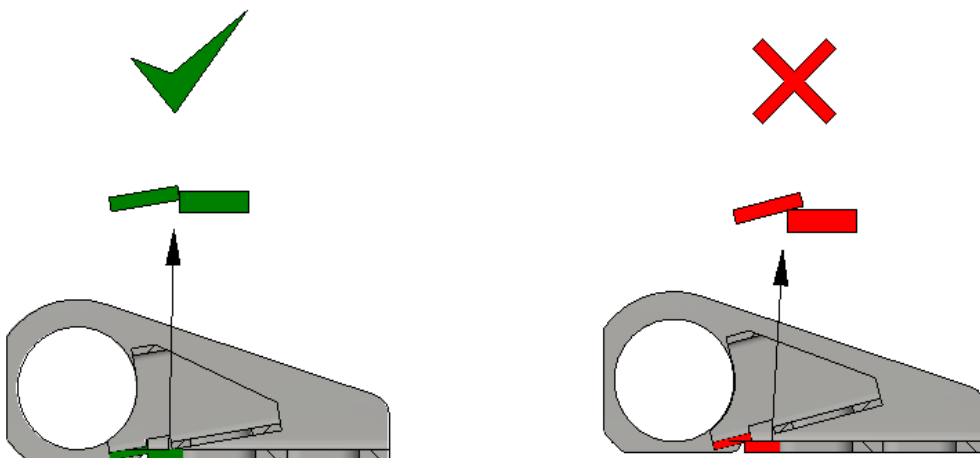


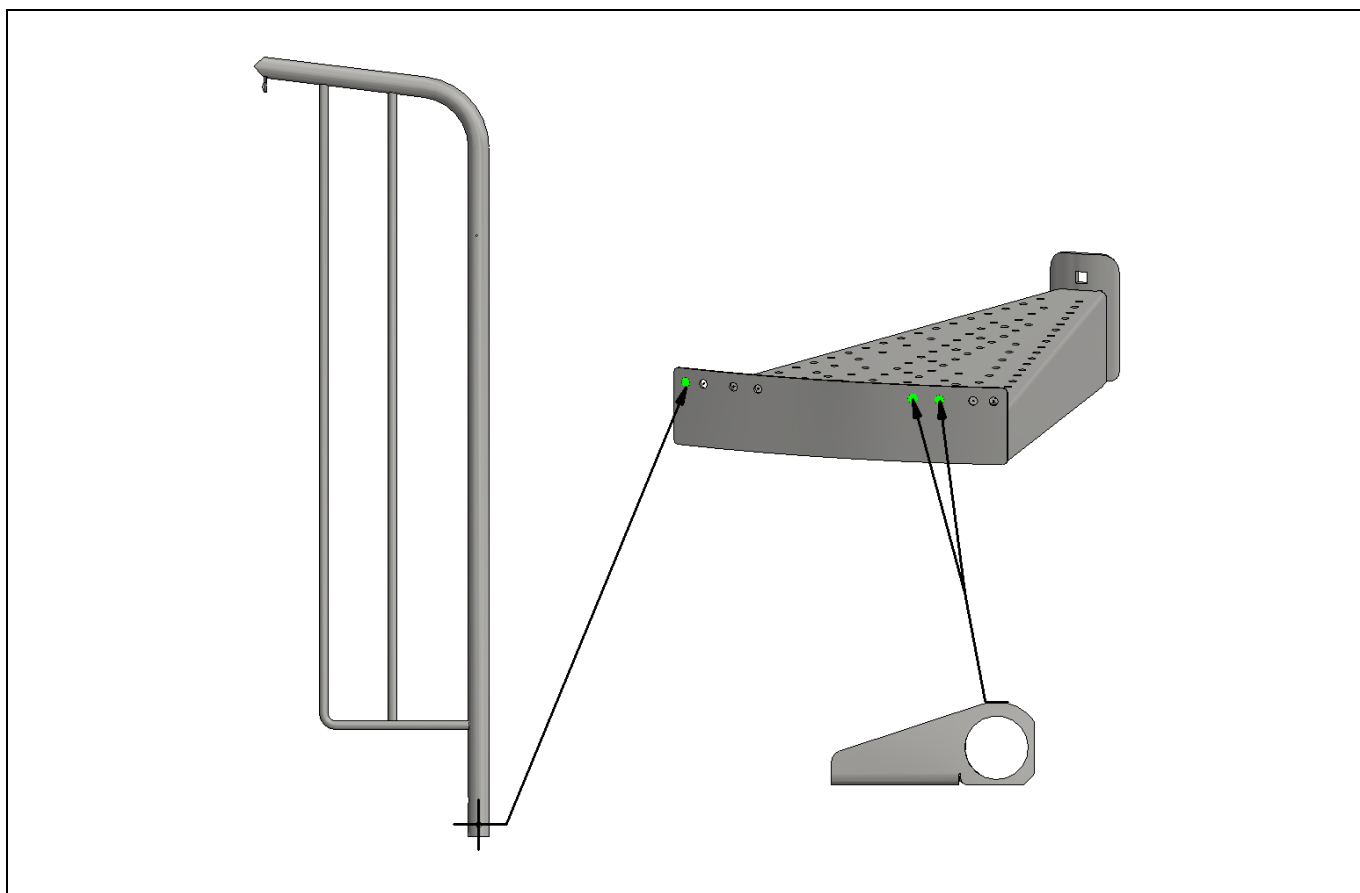
4.7. Montaż barierekki startowej

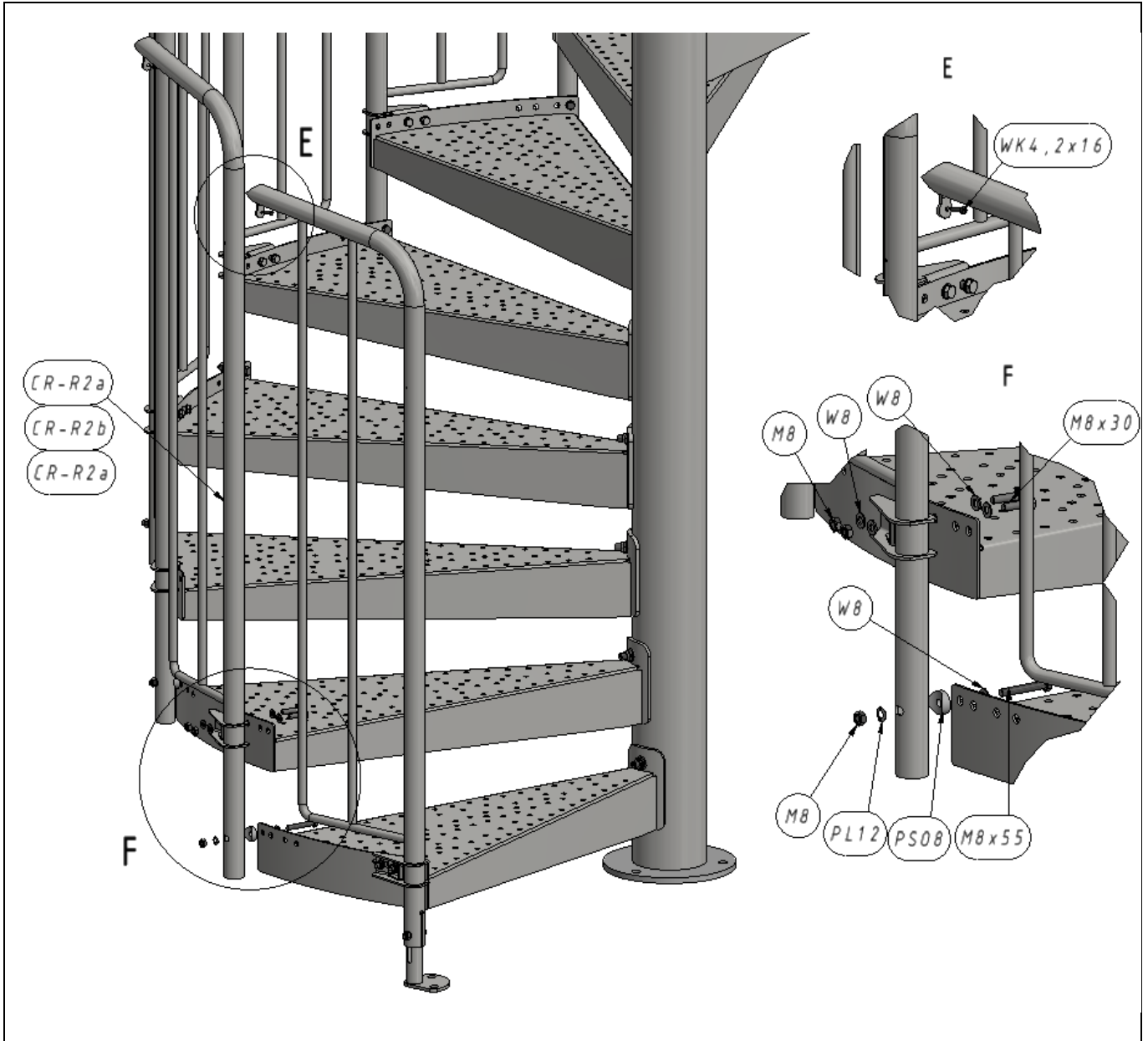


4.8. Montaż barierekki środkowej

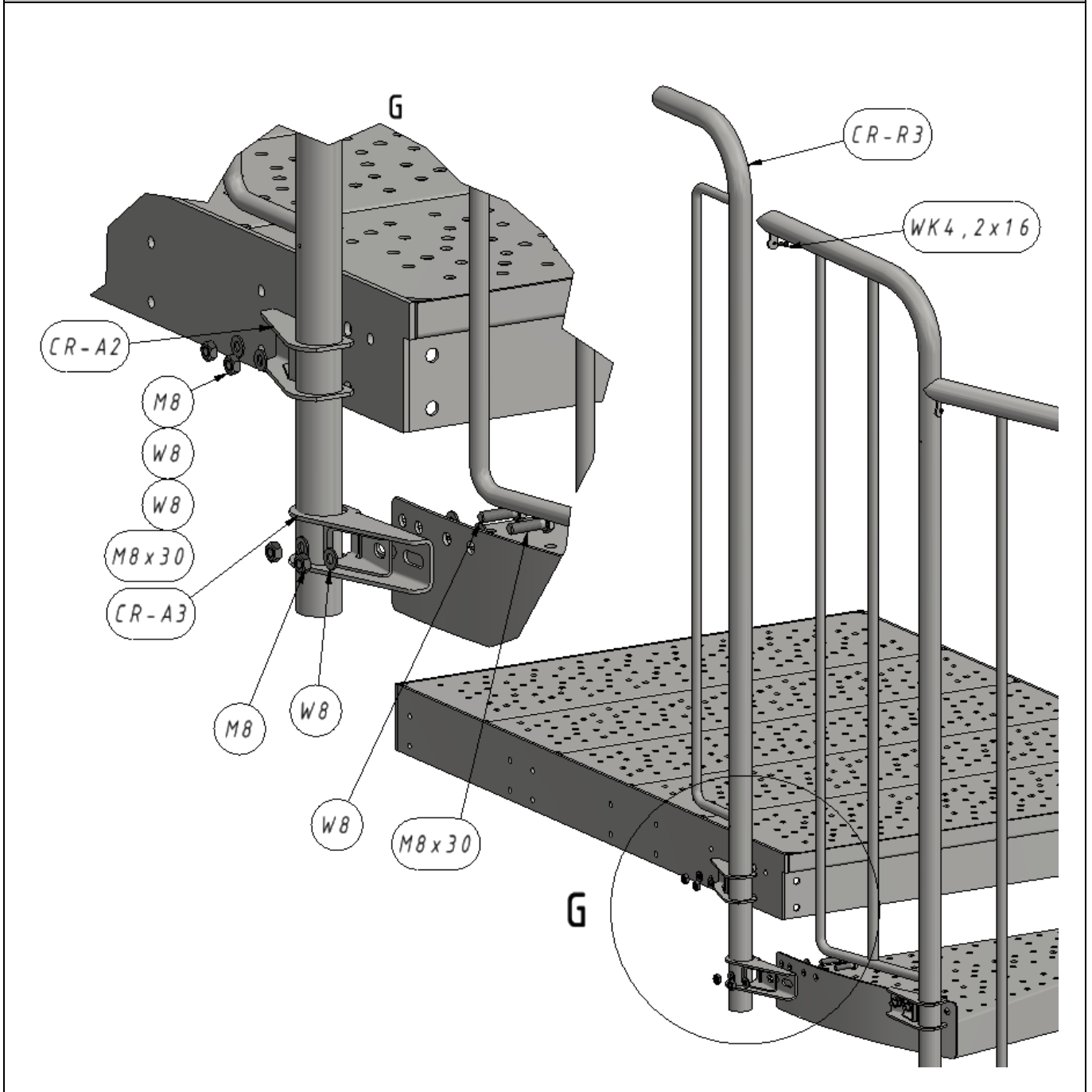
CR-A2 / A3



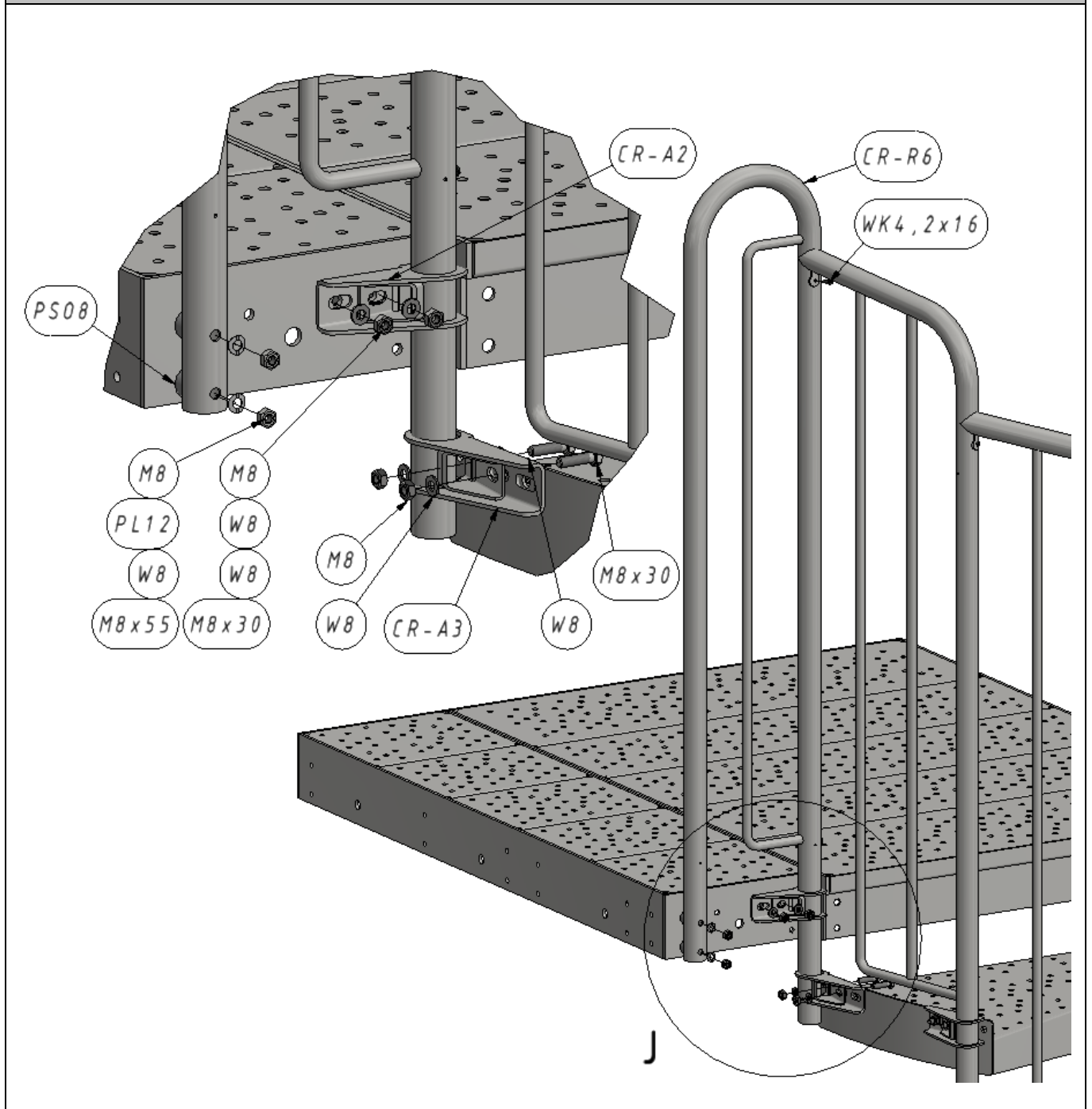




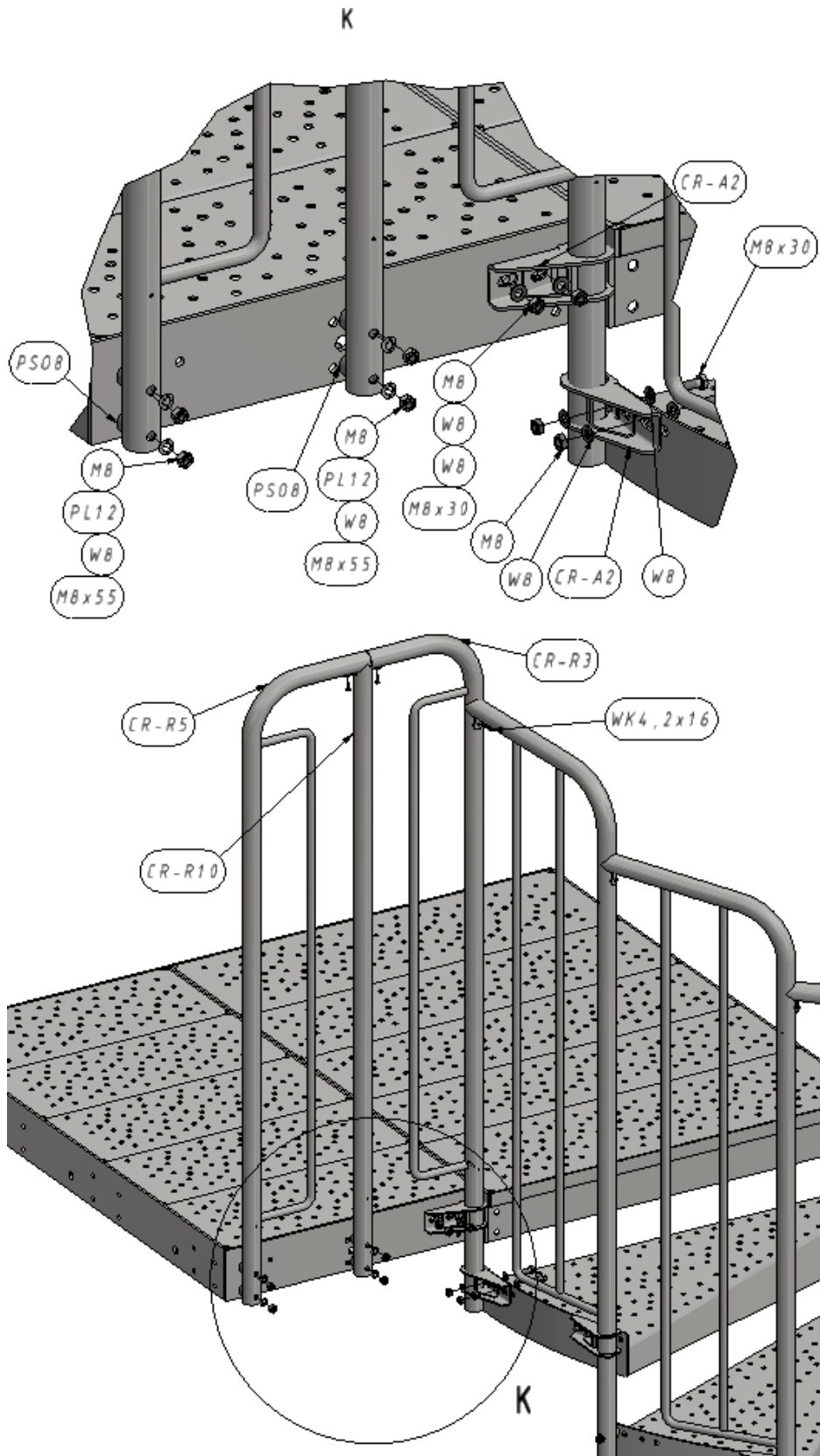
4.9. Montaż barierek startowej podestu w wariancie zejścia na prosto



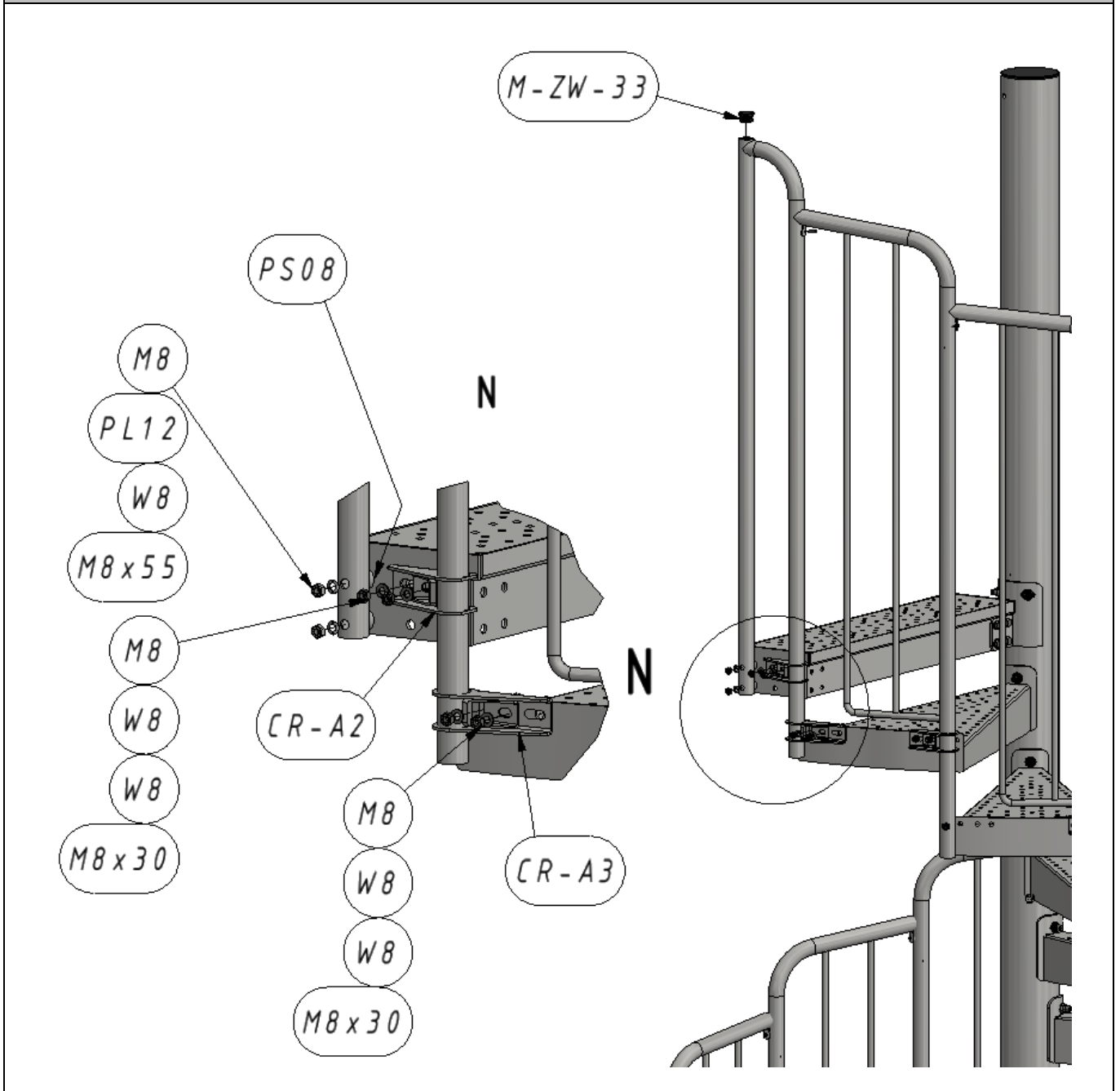
4.10. Montaż barierek startowej podestu w wariacie zejścia w bok, prosto L1



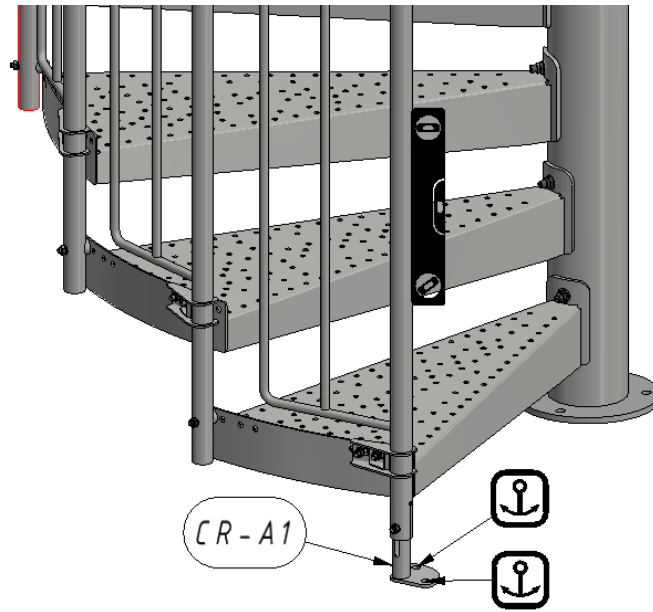
4.11. Montaż barierek startowej podestu w wariacie prosto L2



4.12. Montaż barierki startowej podestu w wariantcie zejścia bezpośredniego

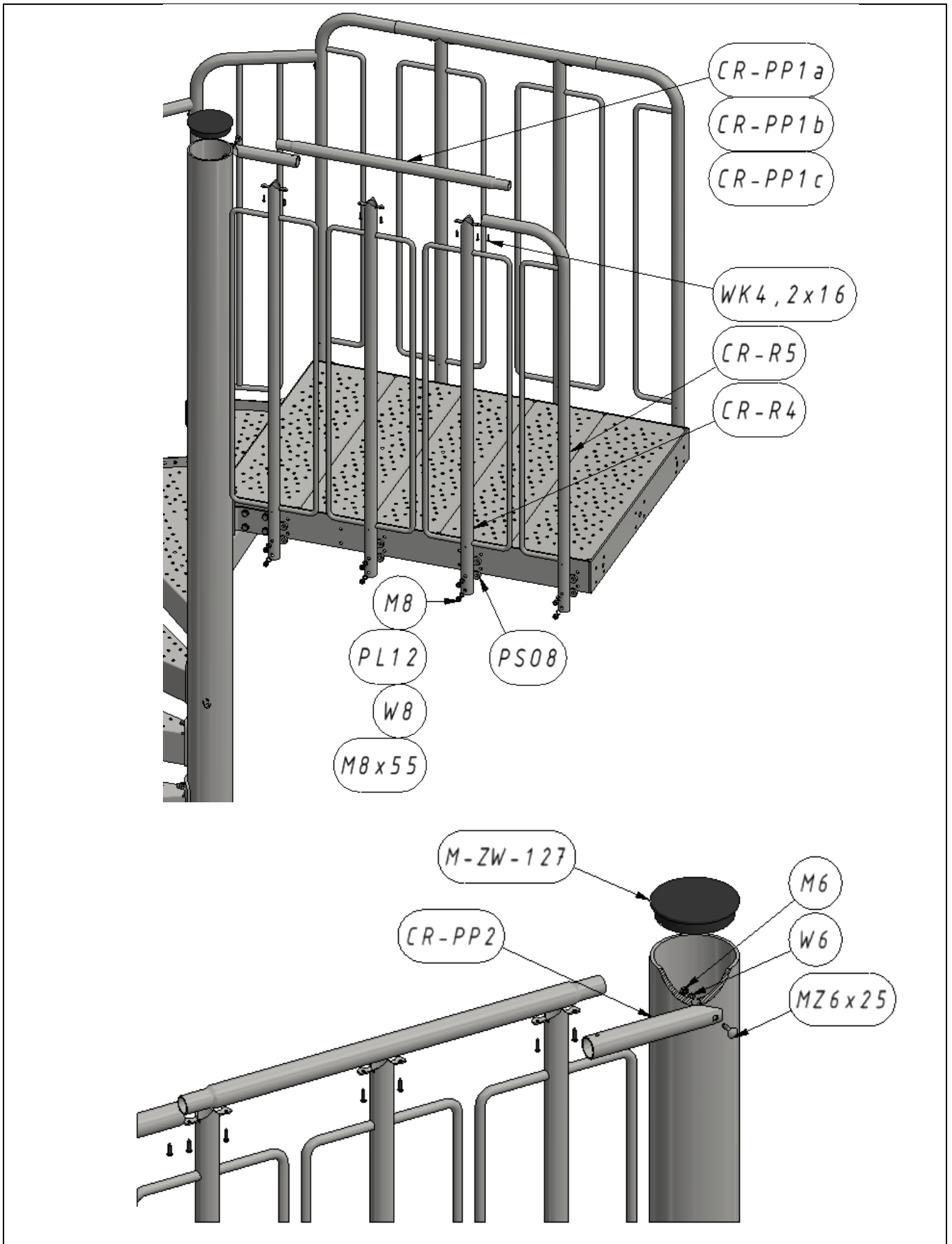


4.13. Kotwienie stopki barierki startowej

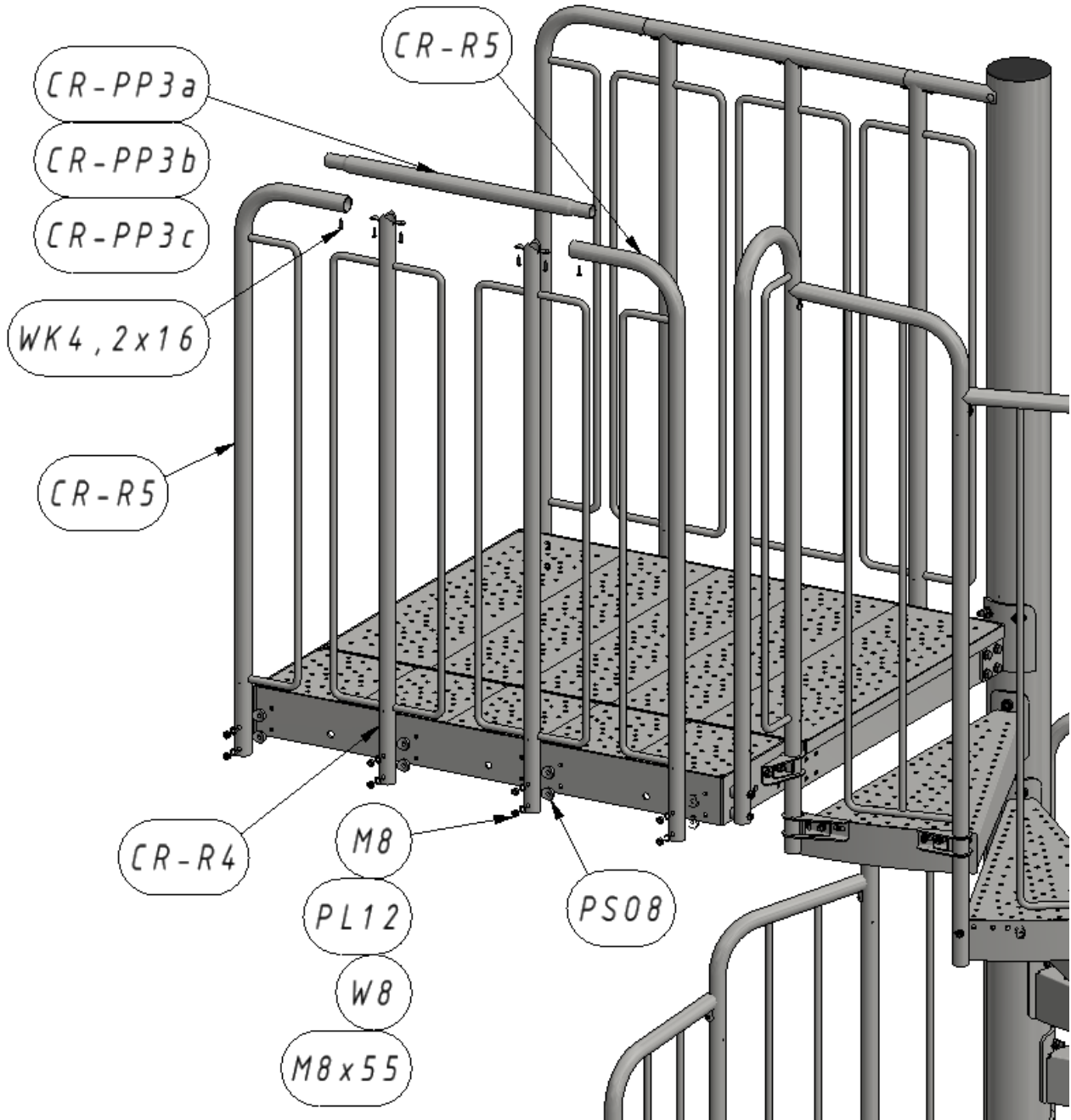


4.14. Montaż barierek podestu w wariacie zejścia na prosto L1

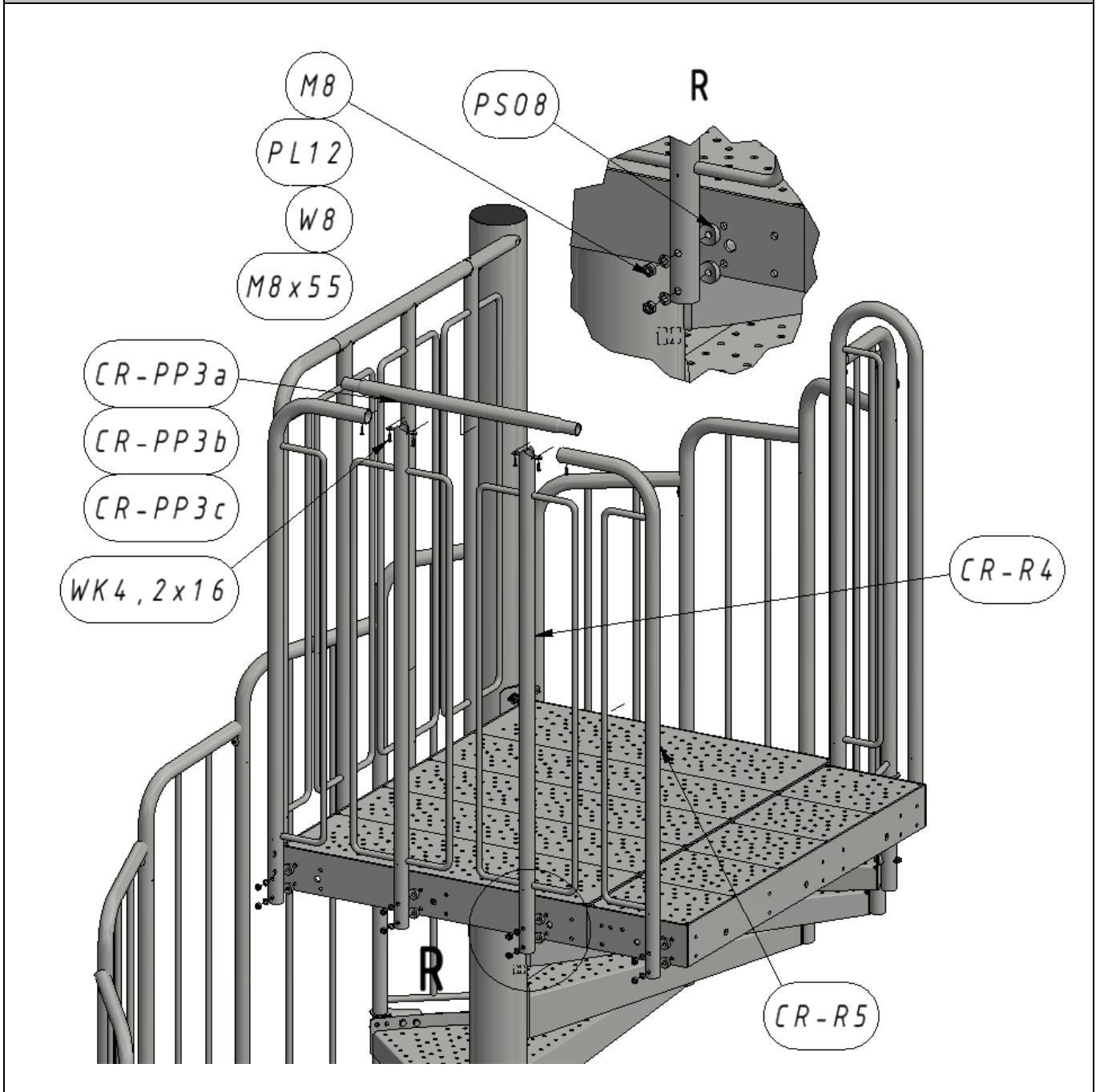




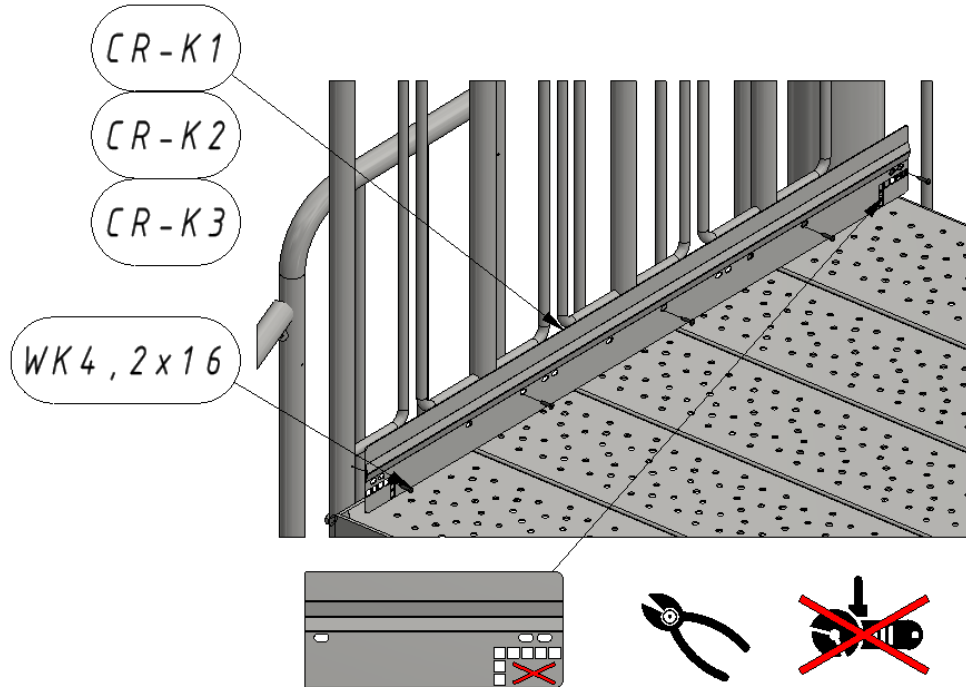
4.15. Montaż barierki na podeście w wariantcie zejścia na prosto L2/L3



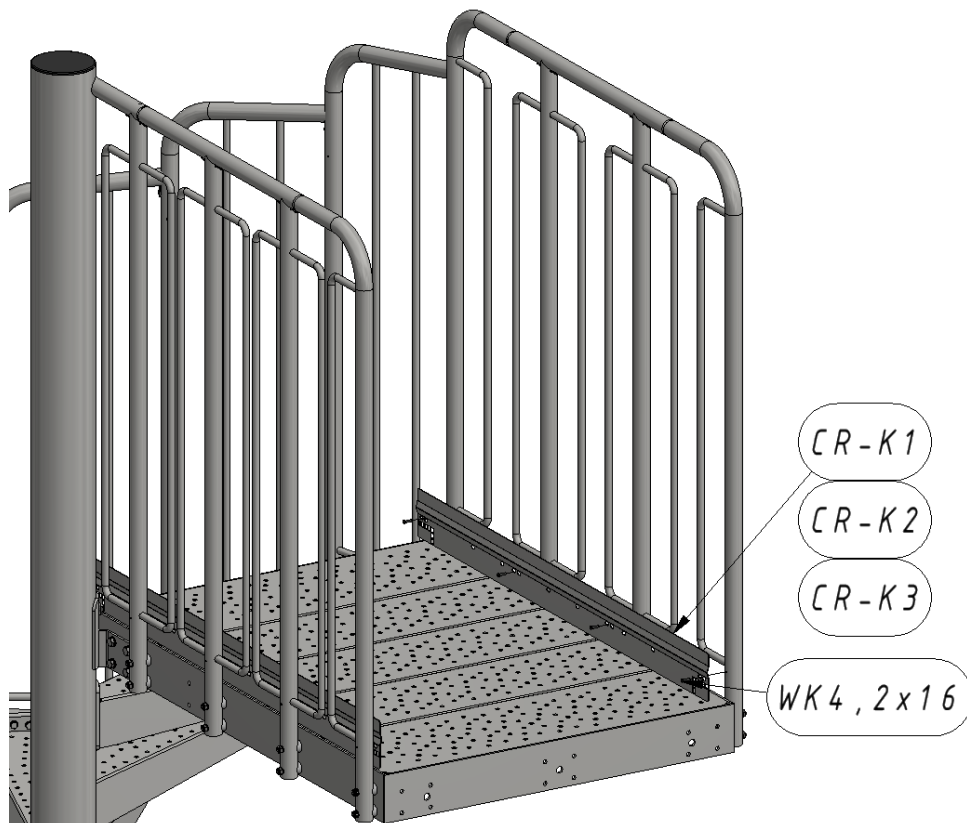
4.16. Montaż wypełnienia podestu w wariantcie zejścia w bok



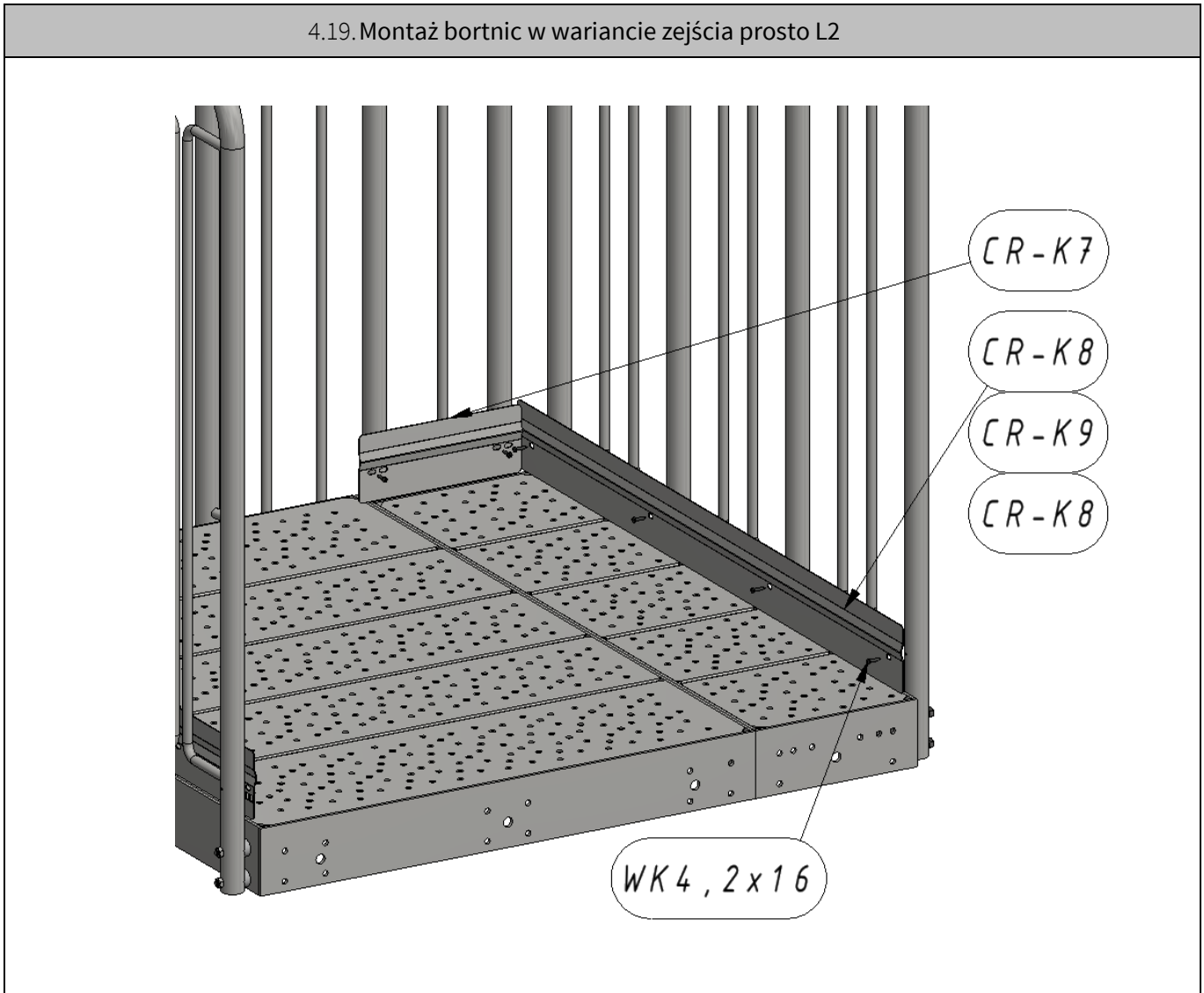
4.17. Montaż bortnicy przy słupie



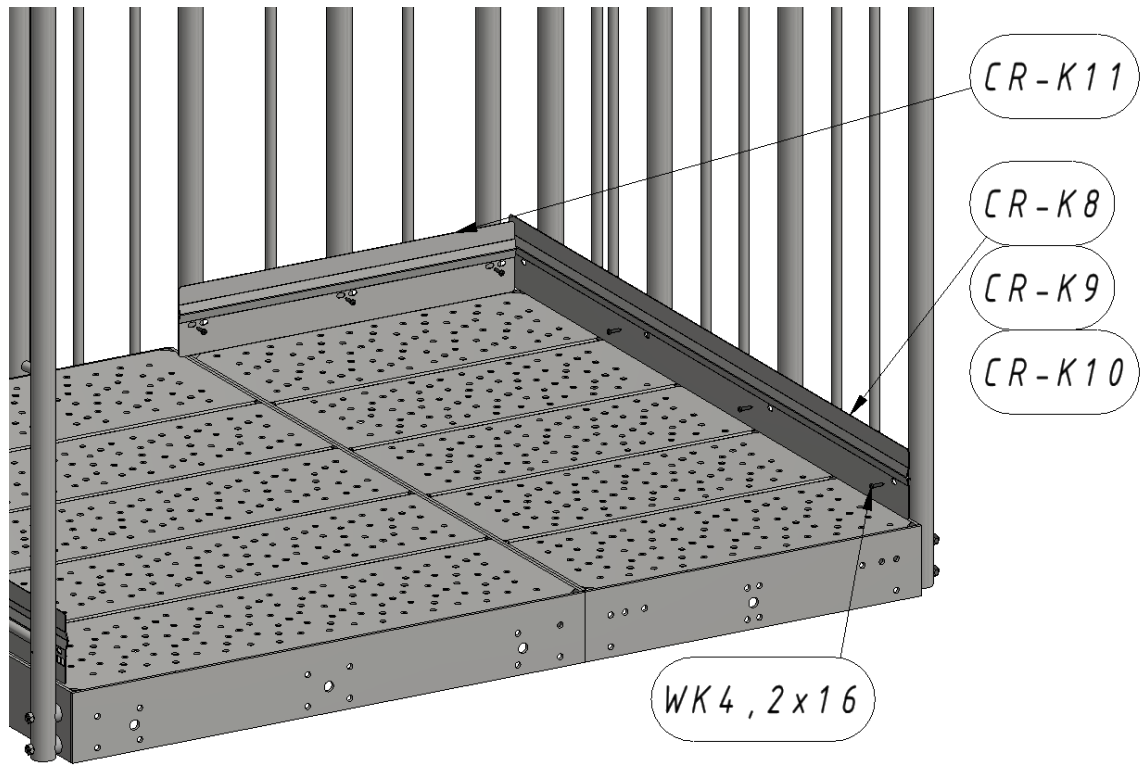
4.18. Montaż bortnicy w wariancie zejścia na prosto L1



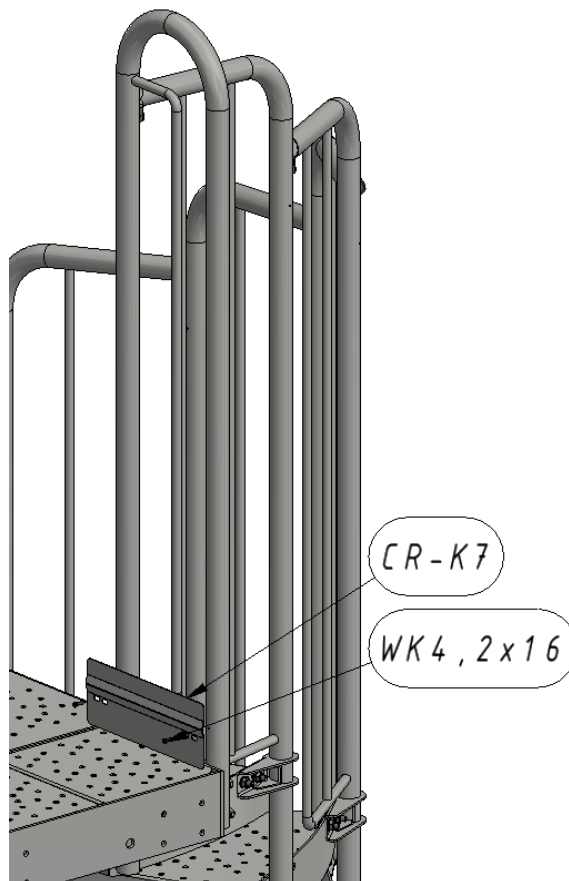
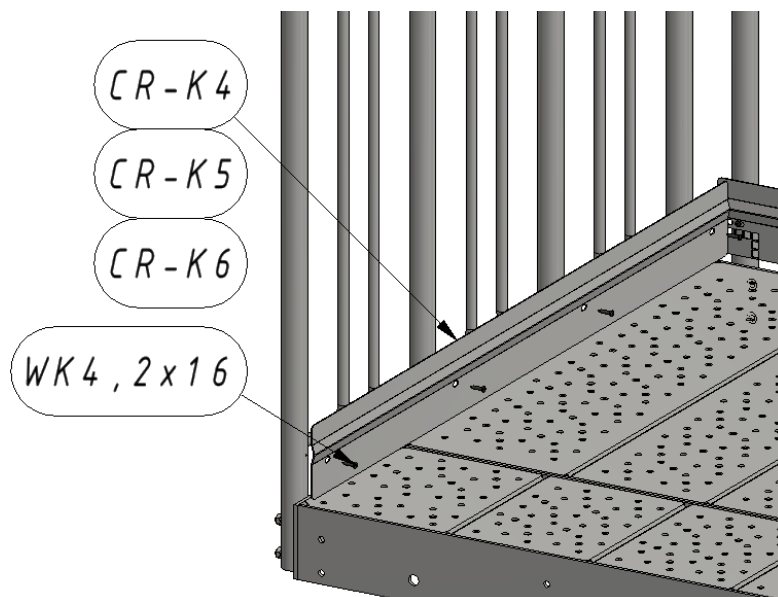
4.19. Montaż bortnic w wariantcie zejścia prosto L2



4.20. Montaż bortnic w wariancie zejścia na prosto L3



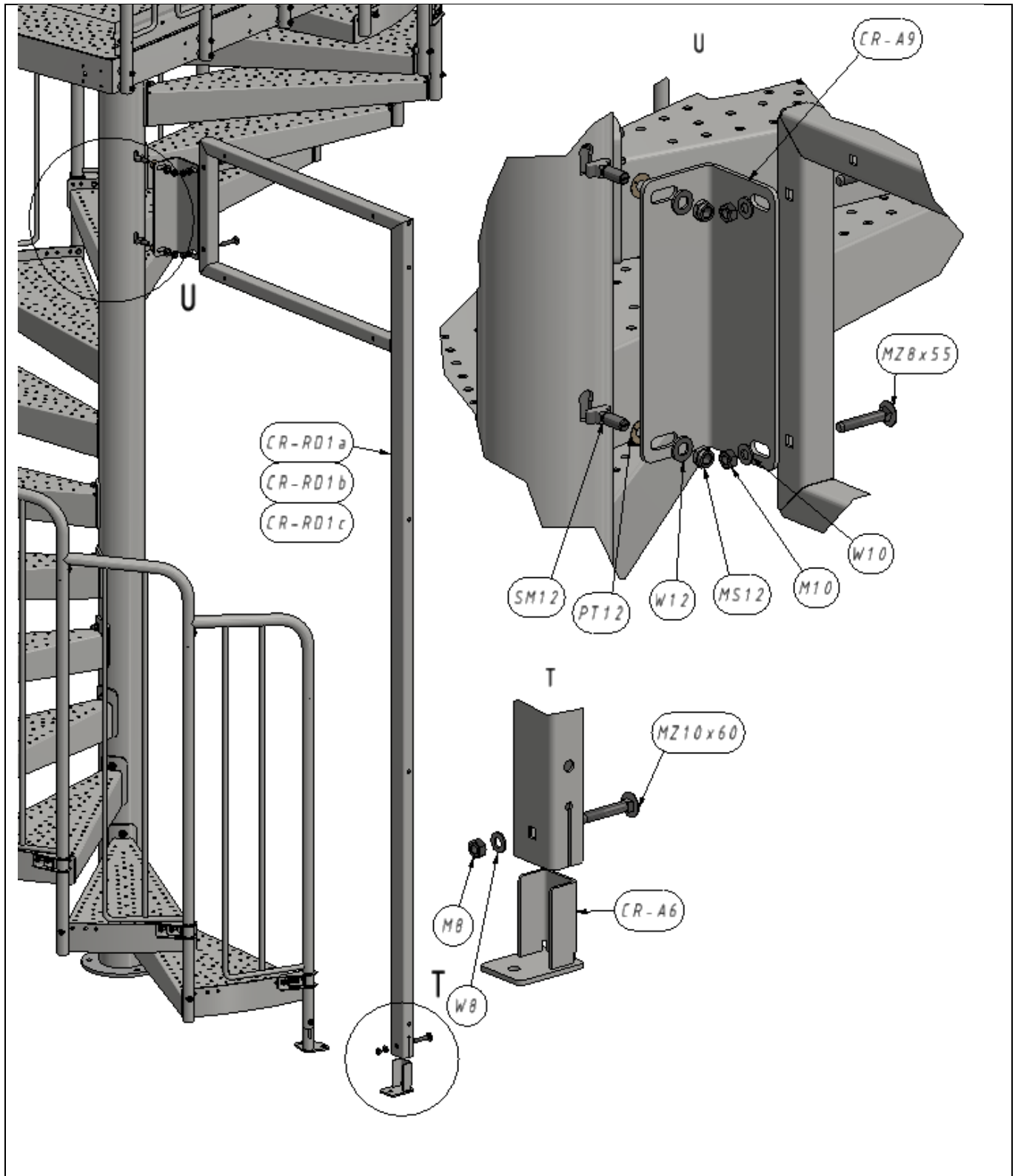
4.21. Montaż bortnicy w wariancie zejścia na bok

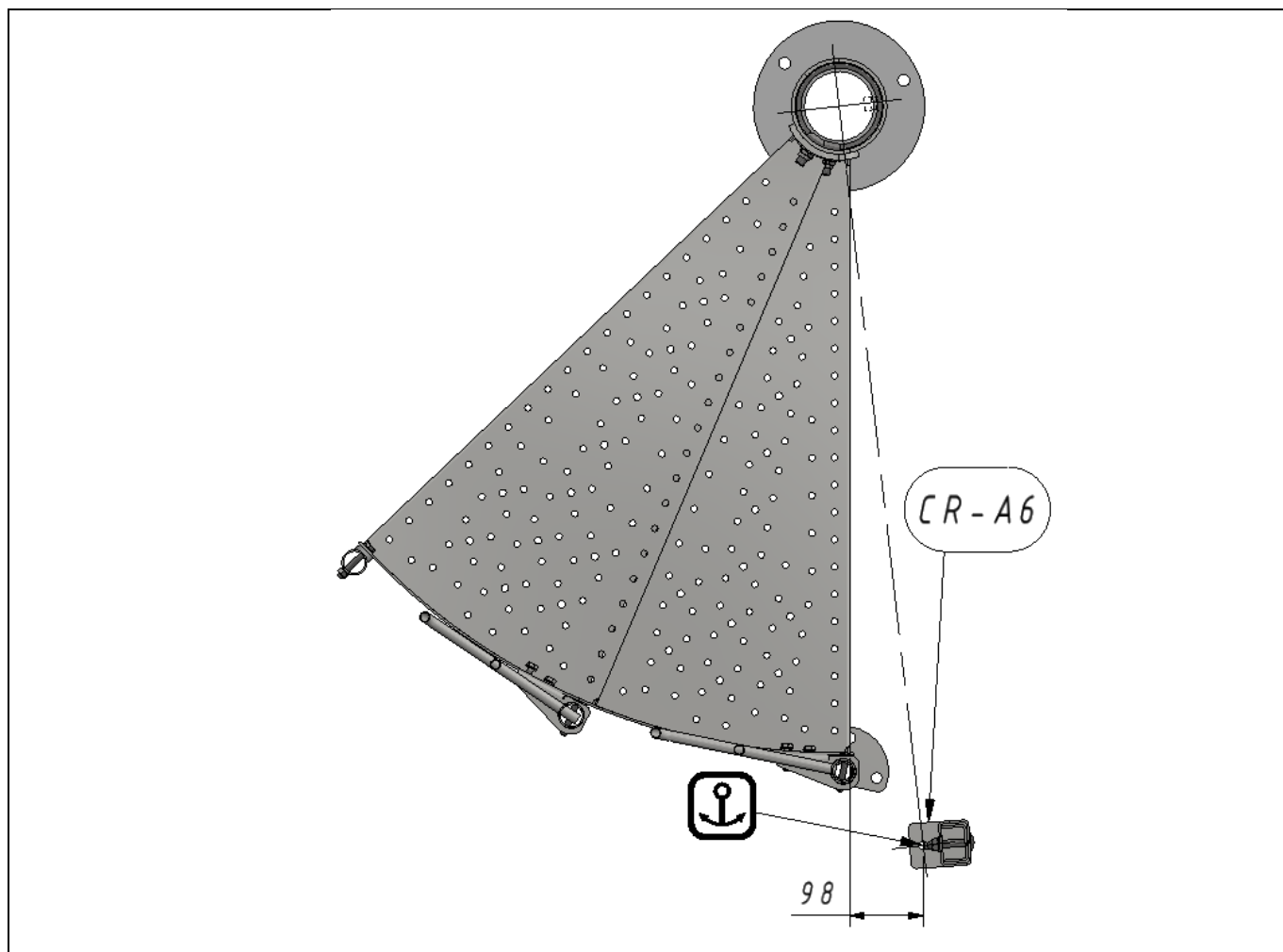




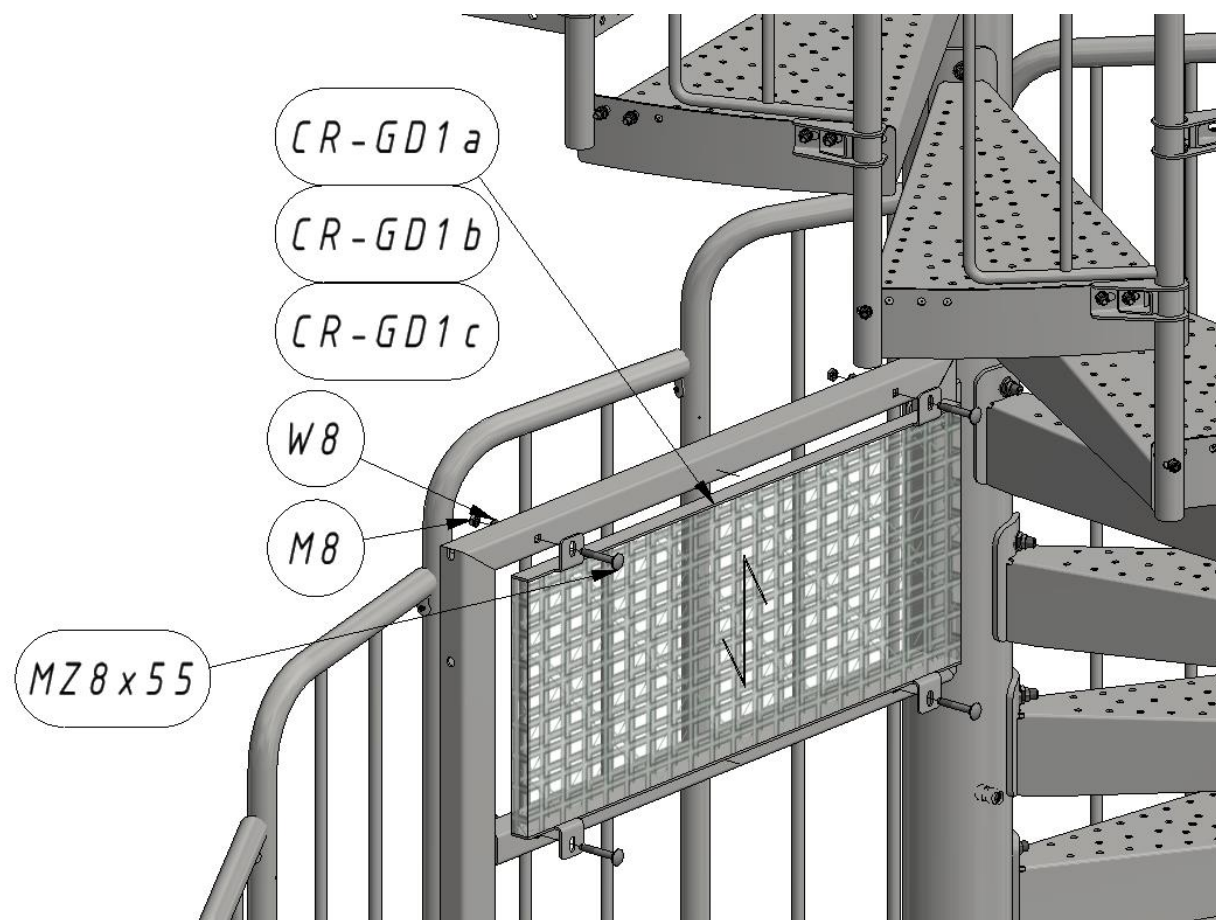
5. Montaż obudowy z krat

6.1. Montaż ramy drzwi

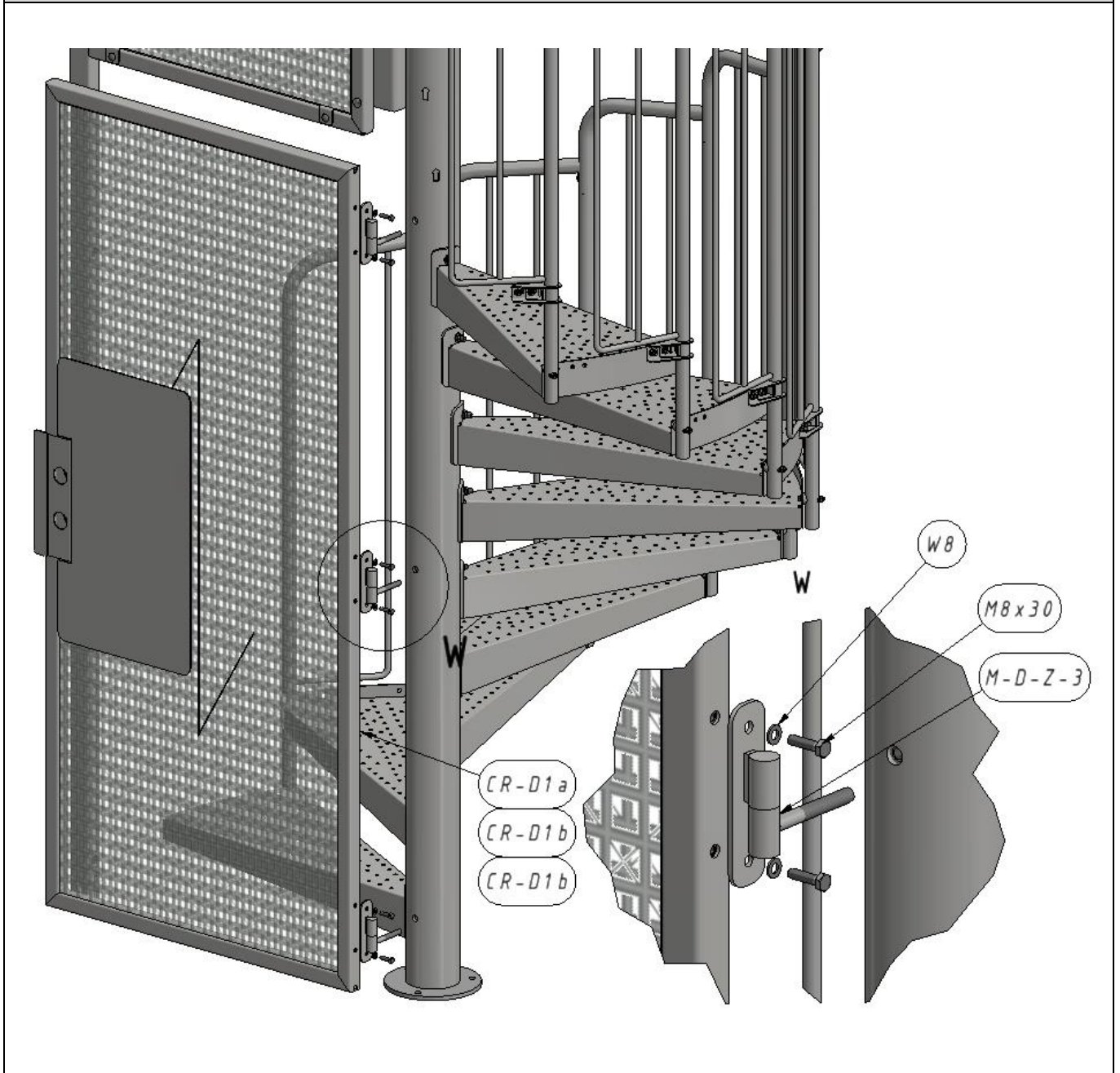




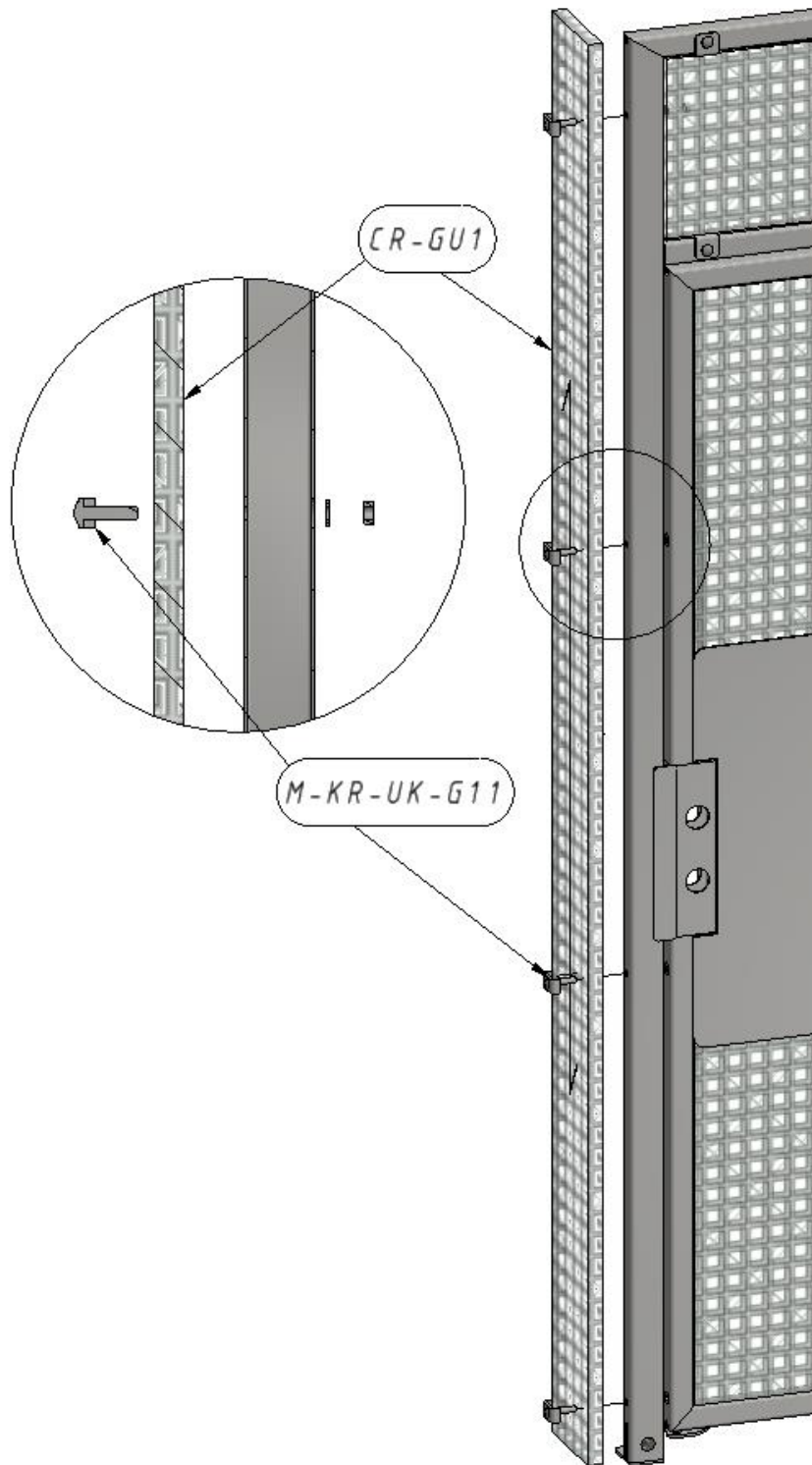
6.2. Montaż nadproża



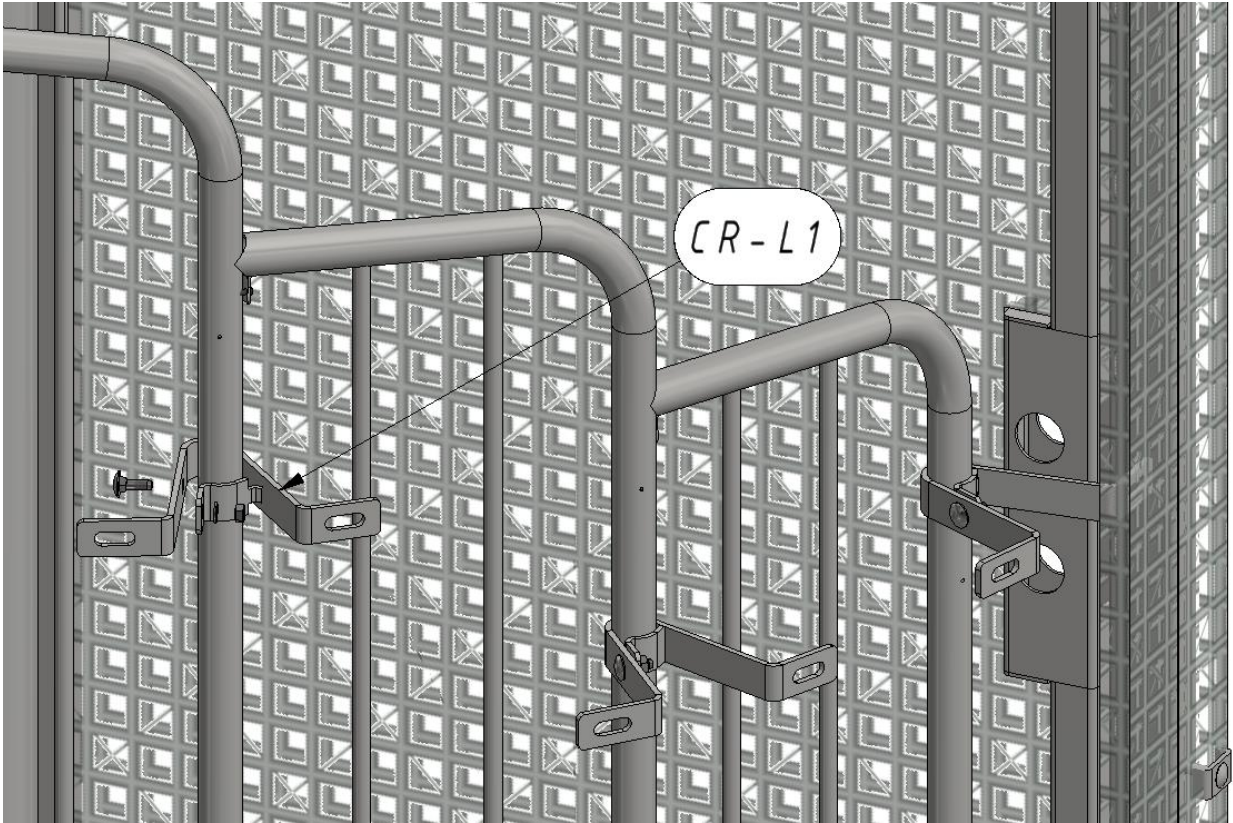
6.3. Montaż drzwi



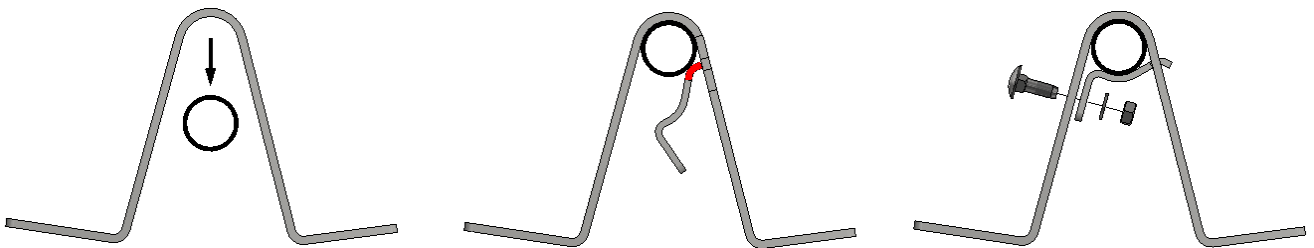
6.4. Montaż kraty uzupełniającej

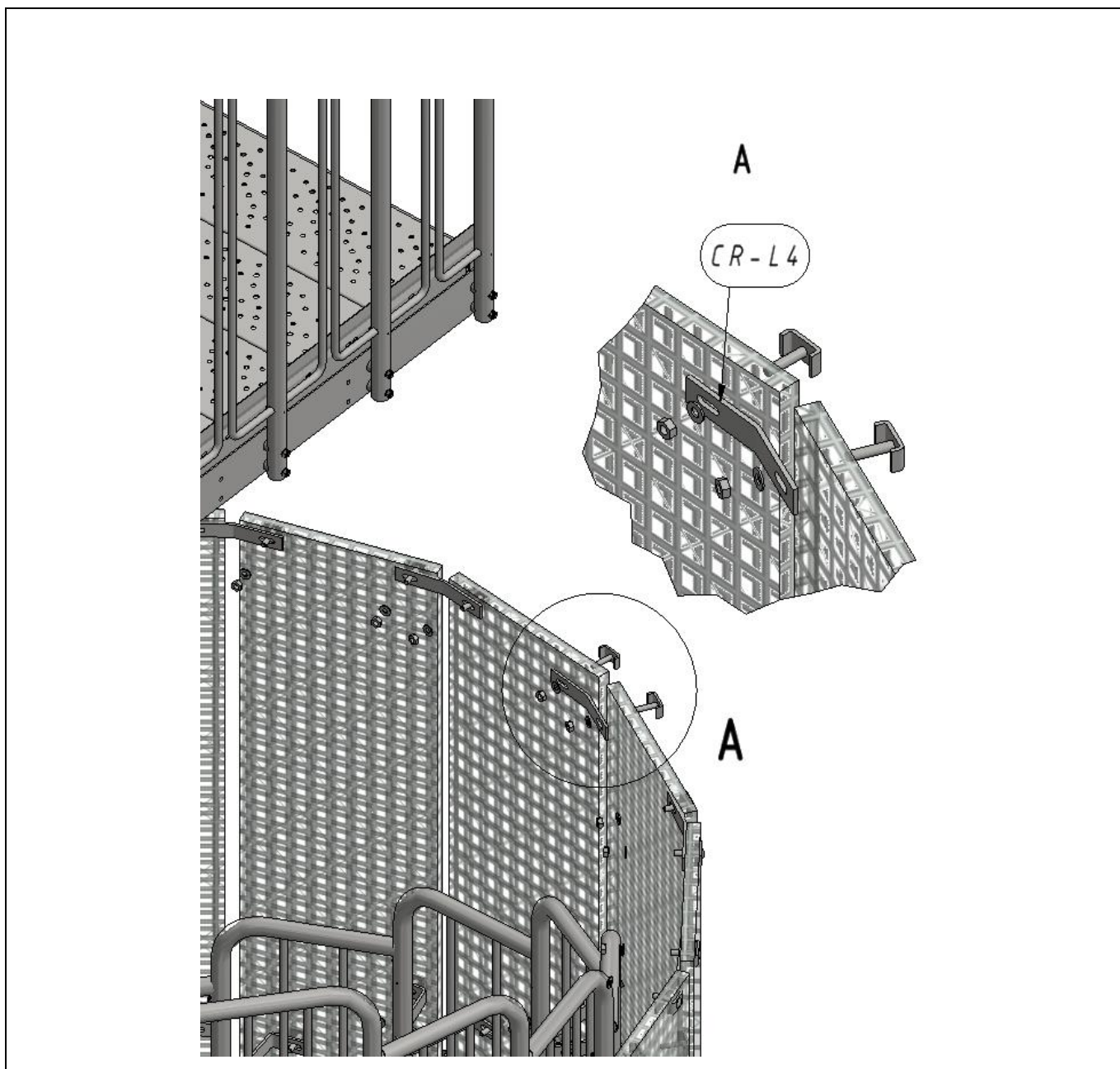


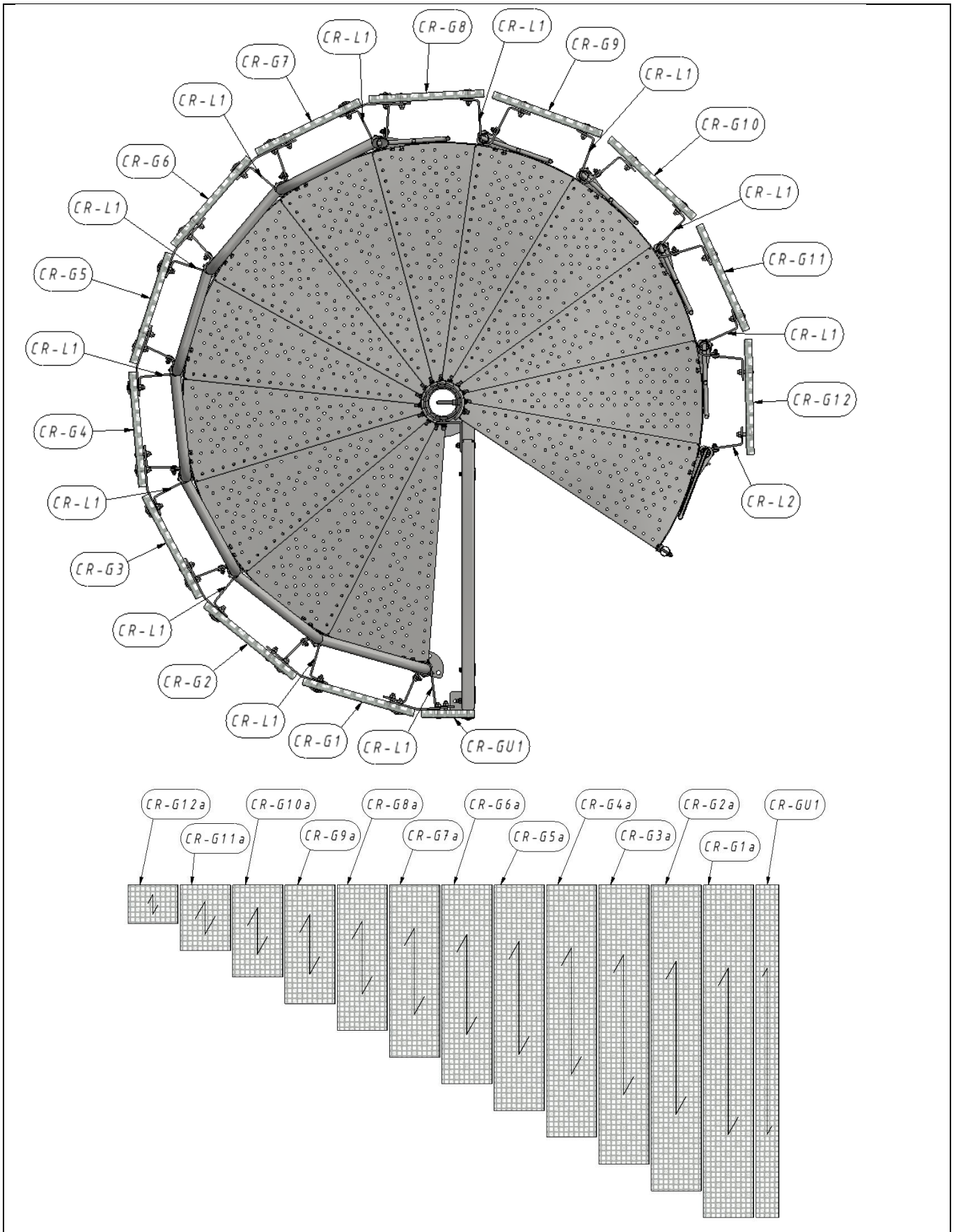
6.5. Montaż uchwyty do krat



CR-L1/CR-L2

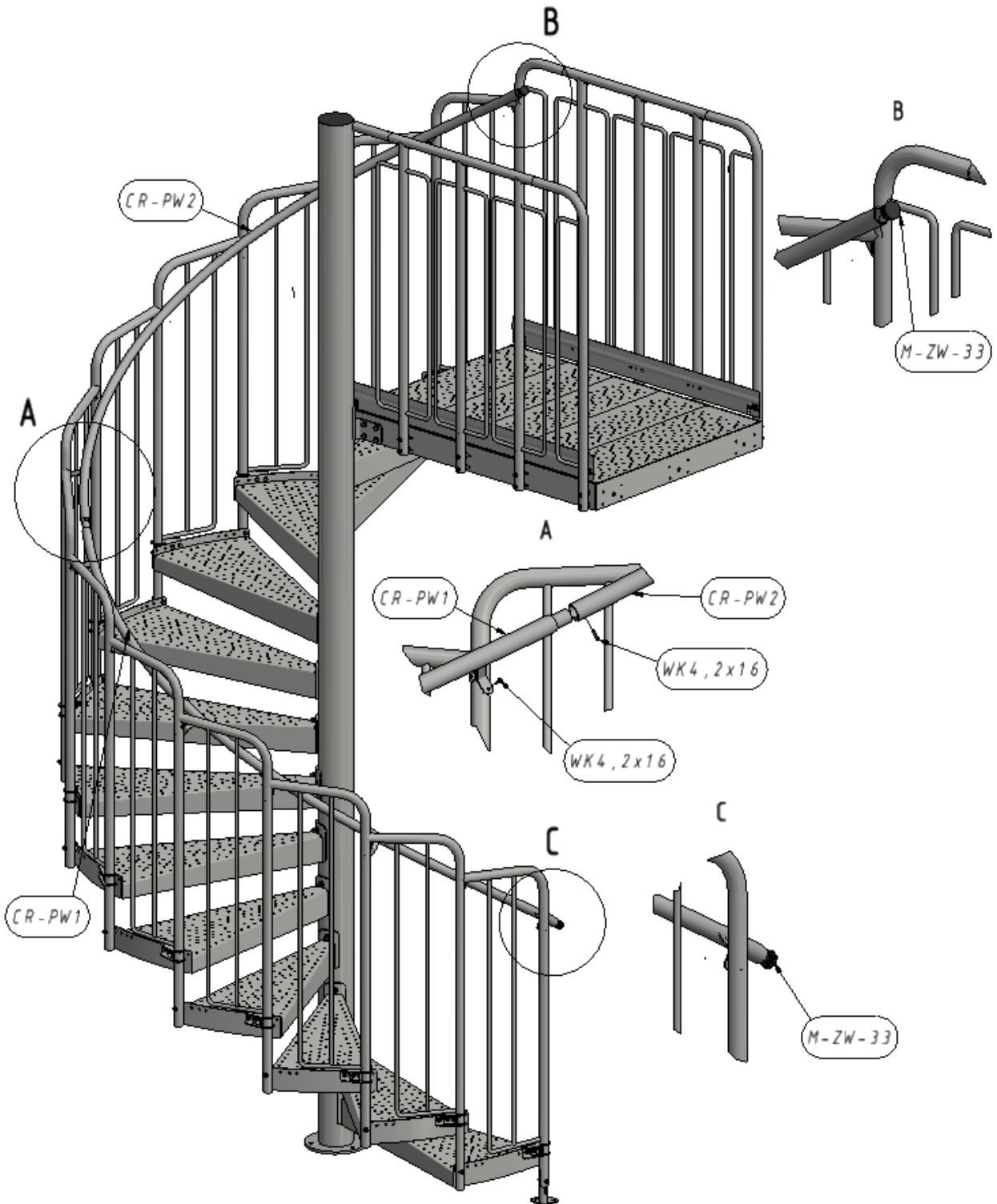




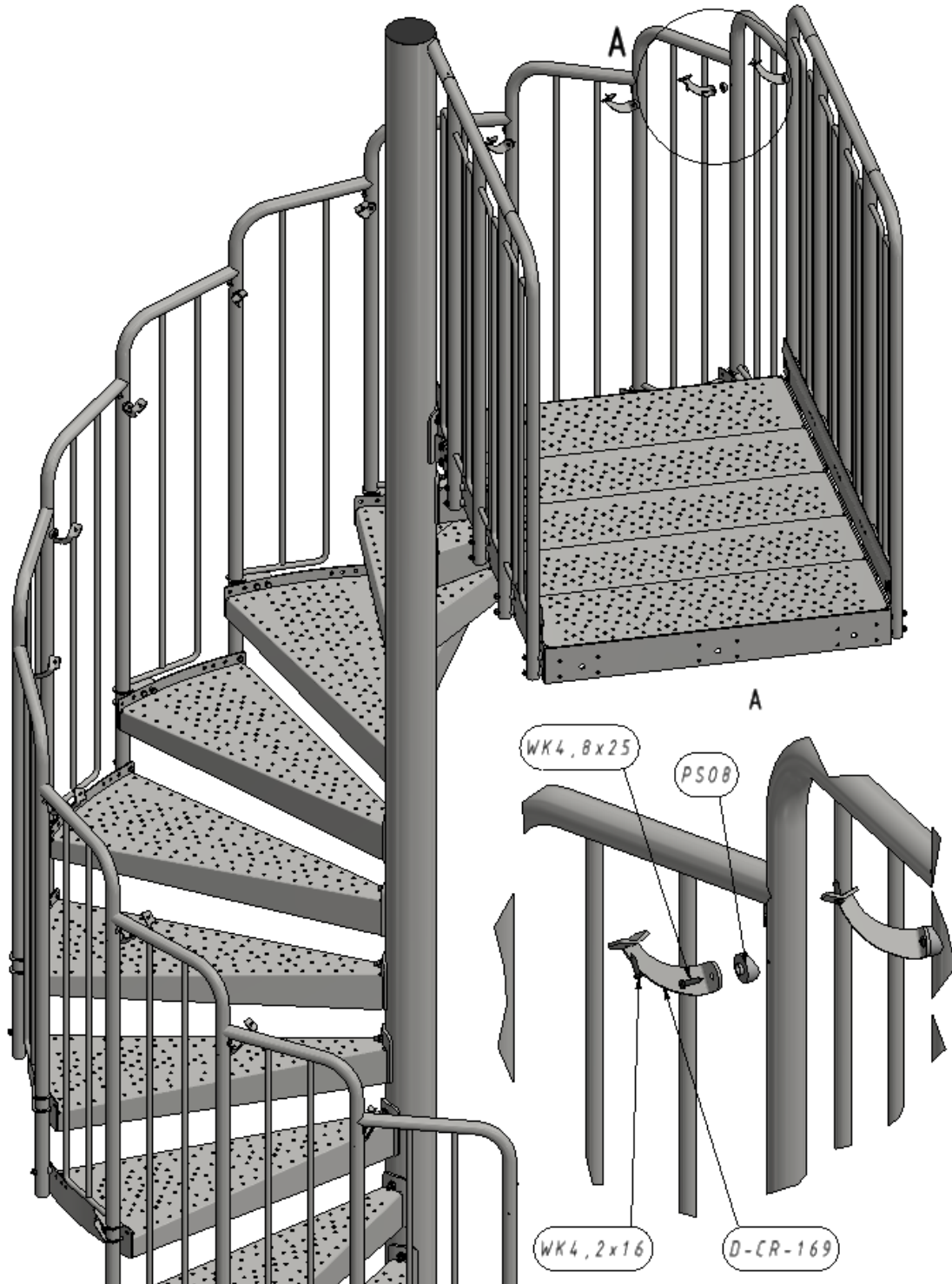


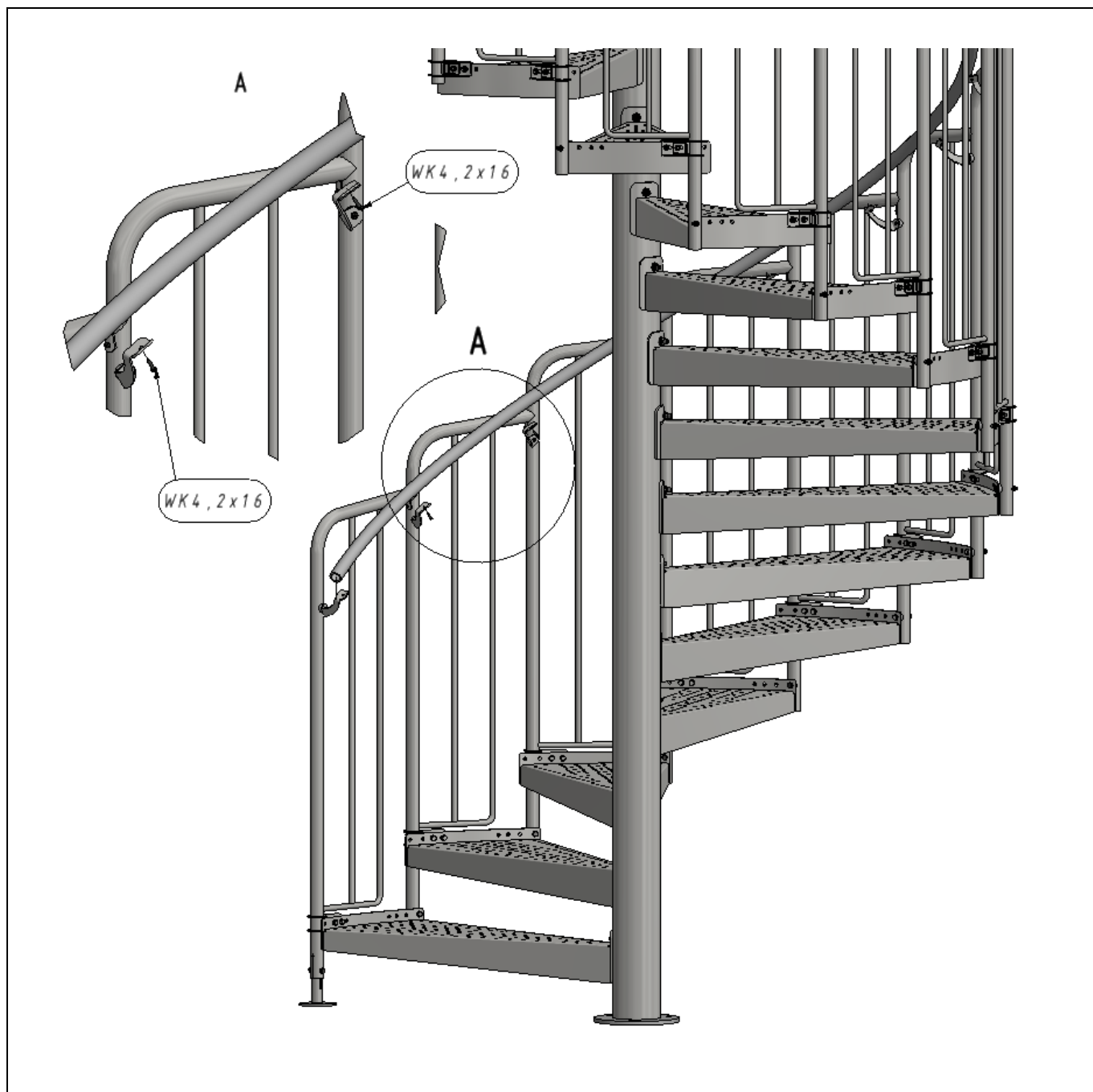
6. Montaż pochwyty wewnętrznej

7.1. Montaż pochwyty wewnętrznej wersja 1

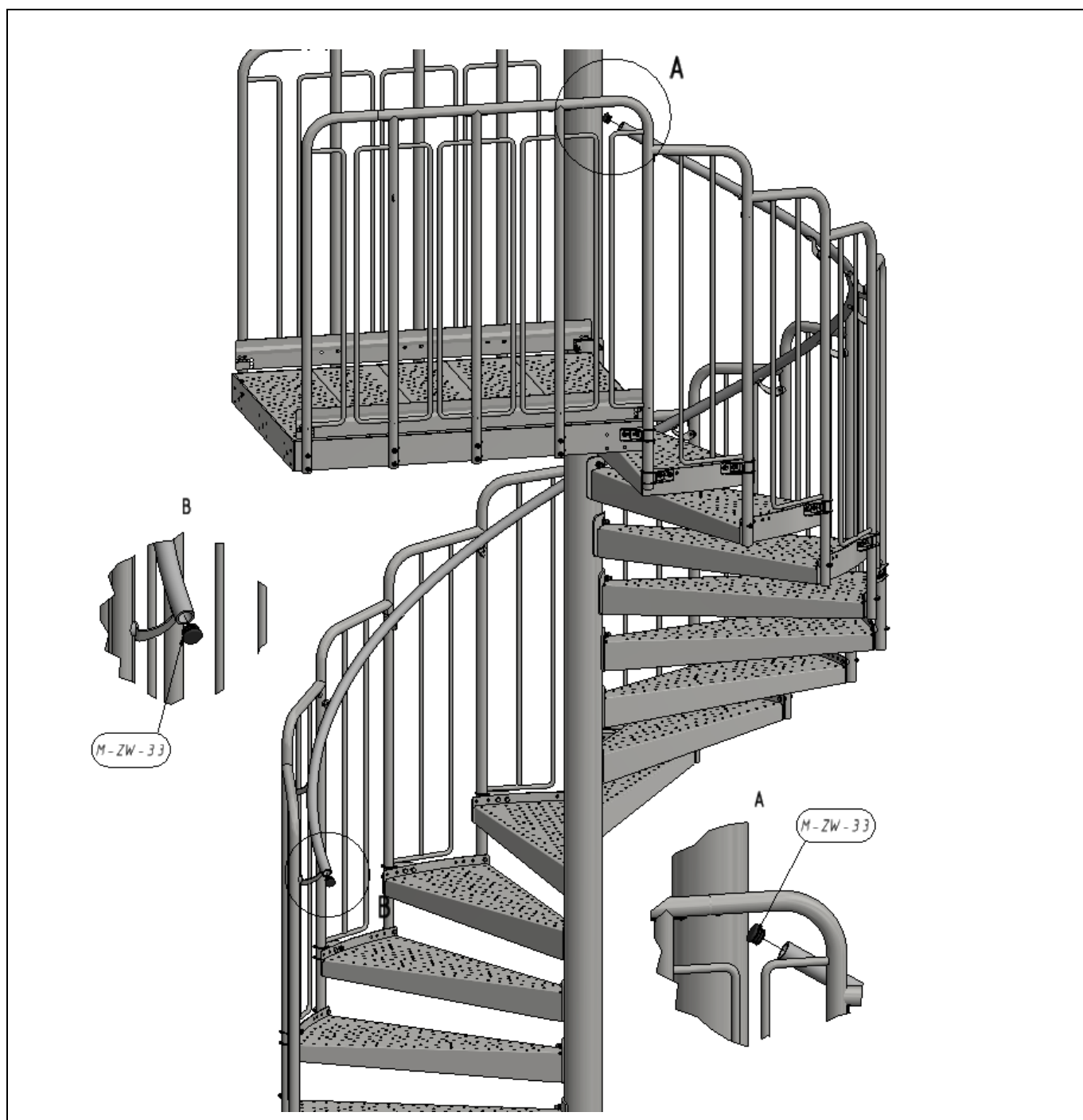


7.2. Montaż pochwytu wewnętrznego wersja 2









7. Warunki eksploatacyjne

Podstawą właściwej eksploatacji schodów jest ich odpowiednie ustawienie oraz umocowanie do konstrukcji. Dotyczy to przede wszystkim właściwego wypoziomowania podłoża, na którym zostaną postawione schody. Zbyt duże odchylenie od poziomu spowoduje, że wszystkie stopnie będą ustawione w sposób nieprawidłowy co może powodować utrudnienia w eksploatacji oraz niebezpieczeństwo wypadku. Okresowo należy sprawdzać aktualny stan techniczny obiektu, jak również określić warunki bezpiecznej eksploatacji oraz potrzeby i zakres niezbędnych robót bieżącego utrzymania i remontów. Należy również sprawdzać stan dokręcenia połączeń śrubowych.

8. Utylizacja

Opakowania oraz zużyte urządzenia składować, zagospodarowywać lub utylizować zgodnie z obowiązującymi zaleceniami i wymaganiami określonymi w Ustawie o odpadach z dnia 27.04.2001 (Dz.U.2001 nr 62 poz. 628) z późniejszymi zmianami.