

SCHODY KONTENEROWE

PROJEKT



PRODUKCJA



MONTAŻ





Szwedzko-polski producent posiadający spółki w Polsce, Szwecji, Niemczech oraz Wielkiej Brytanii



Kilkanaście lat doświadczenia w produkcji schodów i platform stalowych dla przemysłu i budownictwa oraz systemów zabezpieczeń budowlanych



Własne biura konstrukcyjno-technologiczne oraz dział badawczo-rozwojowy



Nowoczesny zakład produkcyjny wyposażony w zautomatyzowany park maszynowy



Wysoko wykwalifikowana kadra inżynieryjno-techniczna oraz produkcyjna



Kompleksowa obsługa Klienta: projekt, produkcja, sprzedaż, wynajem, transport, montaż i serwis na terenie Europy



Wytwórca TLC Sp. z o.o. certyfikowany przez TÜV SÜD Polska nr 2527 zgodnie z normą EN 1090-1.
Wytwórca TLC Sp. z o.o. posiada certyfikat PN-EN ISO 3834-2 wydany przez TÜV SÜD Polska.
Zakład produkcyjny TLC Sp. z o.o. otrzymał certyfikat Zintegrowanego Systemu Zarządzania Jakością, Środowiskiem oraz BHP (ISO 9001/ ISO 14001/ ISO 45001) wydany przez TÜV SÜD Management Service GmbH.
Właściwości użytkowe wyrobów budowlanych potwierdzone oznaczeniem CE.



Informacje przedstawione w niniejszym materiale reklamowym mają jedynie charakter informacyjny i poglądowy. Specyfikacja produktu powinna podlegać weryfikacji z danymi technicznymi określonymi przez producenta.

SPIS TREŚCI

GRUPA TLC	2
SCHODY KONTENEROWE TLC INFORMACJE OGÓLNE	4, 5
SCHODY STALOWE 2kN	6-15
<ul style="list-style-type: none"> szczegóły techniczne praktyczna budowa modułowa bezpieczeństwo i wygoda użytkowania typy balustrad warianty montażu 	
SCHODY STALOWE 5kN	16-23
<ul style="list-style-type: none"> szczegóły techniczne praktyczna budowa modułowa typy balustrad warianty montażu 	
SCHODY ALUMINIOWE 2kN	24-33
<ul style="list-style-type: none"> szczegóły techniczne praktyczna budowa modułowa bezpieczeństwo i wygoda użytkowania typy balustrad warianty montażu 	
TARASY	34, 35
WYBRANE REALIZACJE	36, 37
INNE PRODUKTY GRUPY TLC	38, 39




SCHODY KONTENEROWE TLC

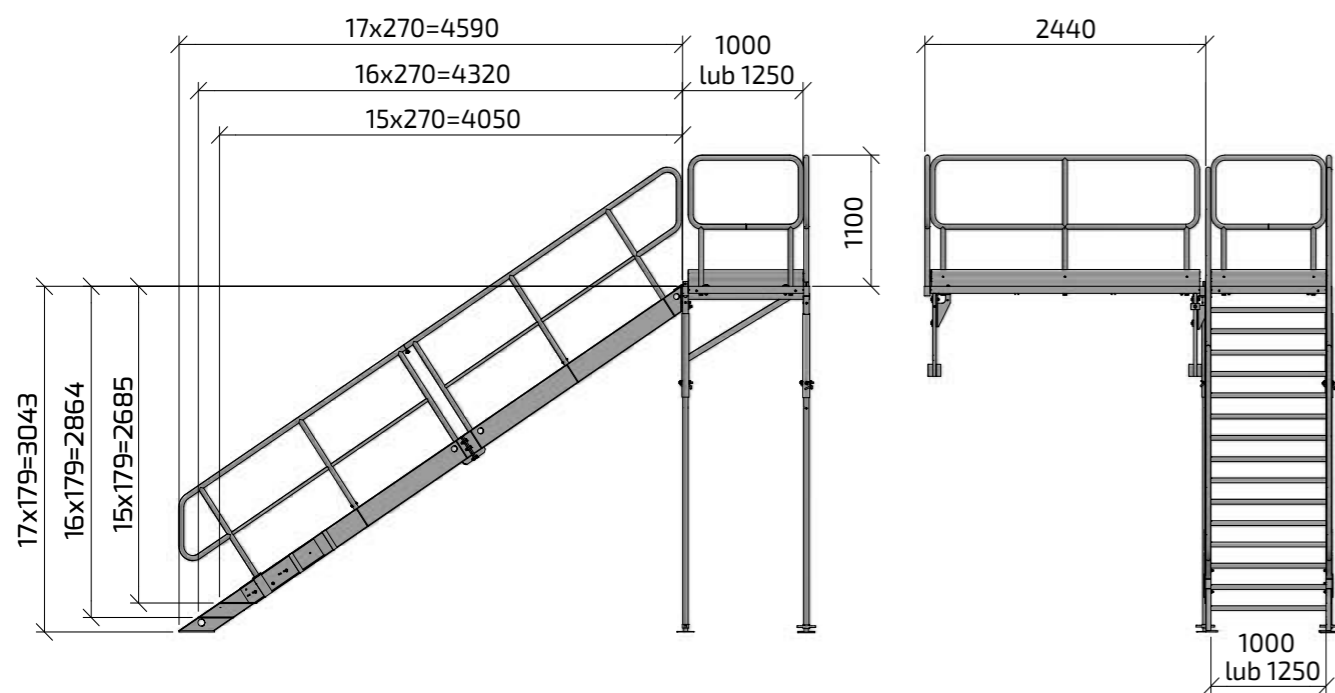
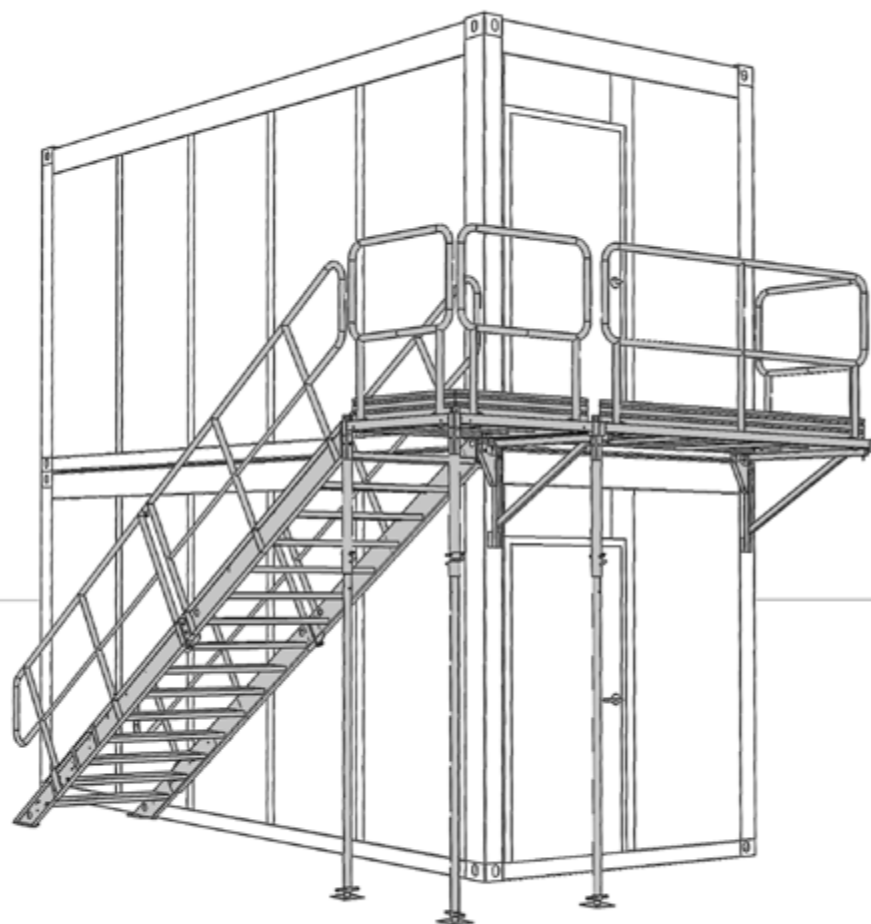
INFORMACJE OGÓLNE

Schody kontenerowe produkcji TLC to uniwersalne, trwałe i łatwe w montażu lekkie konstrukcje stalowe o budowie modułowej, zaprojektowane i produkowane w zgodności z europejskimi dyrektywami i wymaganiami. Dbłość o każdy szczegół począwszy od projektu, poprzez produkcję, badania wytrzymałościowe i kontrolę jakości sprawia, że nasze schody doskonale sprawdzają się nawet w najbardziej wymagających warunkach, zapewniając naszym klientom bezproblemowe i bezpieczne użytkowanie przez wiele lat.

STANDARDOWE CECHY DOSTĘPNYCH ROZWIĄZAŃ:

- Bezpieczny system schodów zaprojektowany w oparciu o normy EN ISO 14122-3 oraz EN 12811-1
- Obciążenie użytkowe: 2kN/m² i 5kN/m² w zależności od wersji
- Różne szerokości użytkowe schodów: 1000mm i 1250mm (wersje 2kN/m²) oraz 1200mm (wersja 5kN/m²)
- System jest kompatybilny z kontenerami magazynowymi/morskimi
- Obliczenia statyczne bazujące na eurokodach wykonane przez renomowaną austriacką firmę GBD ZT GmbH. 
- Wypełnienie stopni i podestów kratą antypoślizgową typu offshore
- System modułowy pozwalający na łatwy transport niewymagający dużej przestrzeni ładunkowej, skrócenie czasu montażu i dowolność konfiguracji w zależności od potrzeb oraz wysokości kontenera
- Możliwość łatwego, powtórnego montażu i demontażu bez utraty właściwości użytkowych
- Bezpieczne, wieloletnie użytkowanie oraz trwałość i odporność na warunki atmosferyczne zapewnione przez cynkowanie ogniowe.
- Schody dostępne w dwóch wersjach: stalowe oraz lżejsze aluminiowe

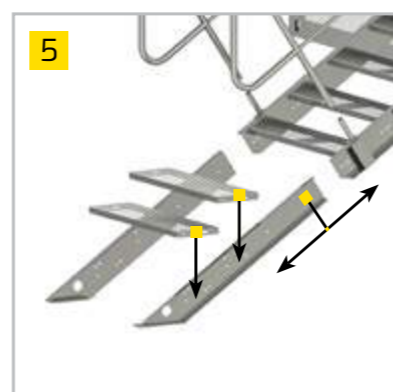
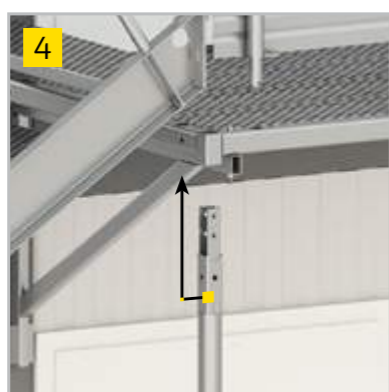
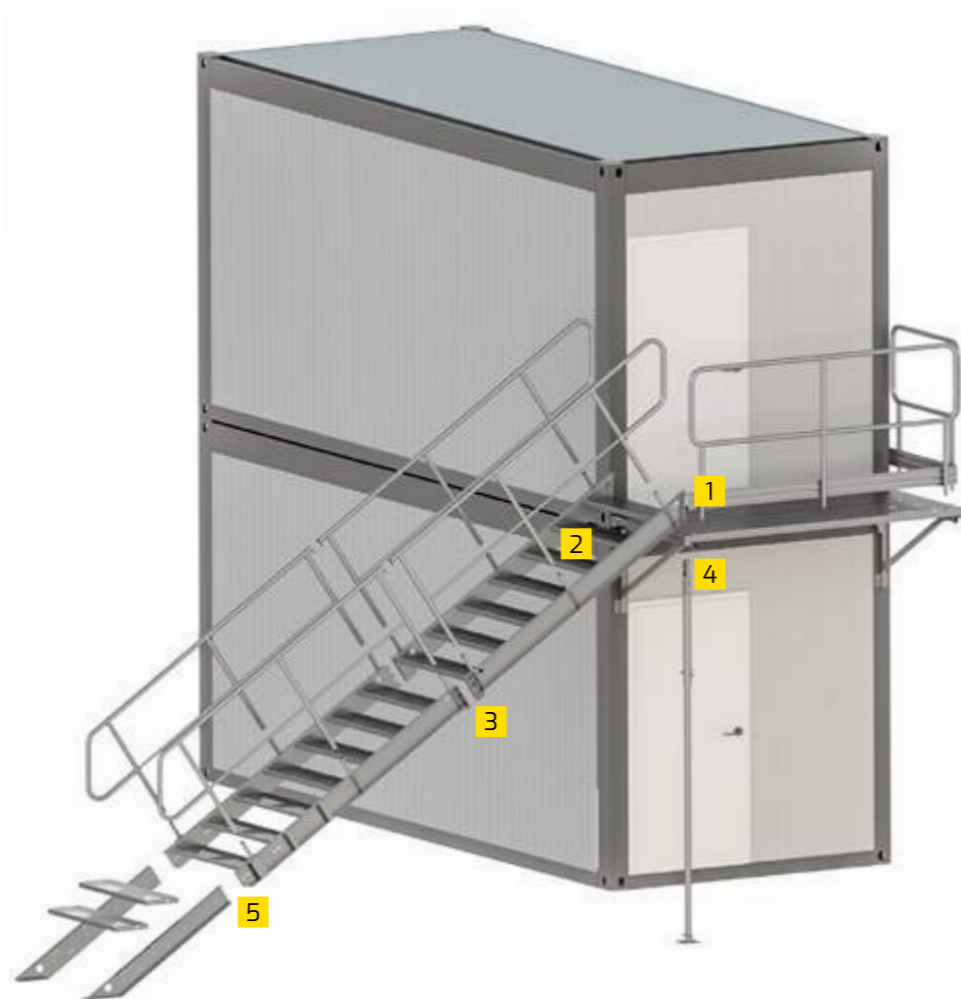
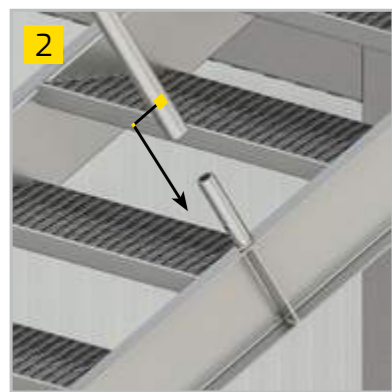
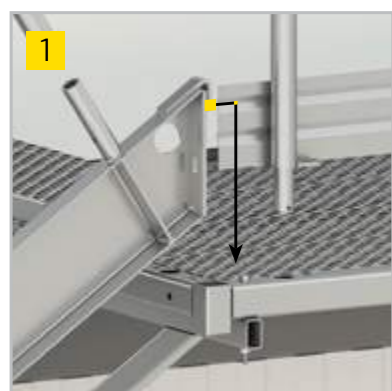
SZCZEGÓŁY TECHNICZNE



SCHODY STALOWE 2kN

PRAKTYCZNA BUDOWA MODUŁOWA

- SZYBKI I ŁATWY MONTAŻ W DOWOLNEJ KONFIGURACJI
- POWTARZALNOŚĆ ELEMENTÓW
- OGRANICZONA ILOŚĆ ŁĄCZNIKÓW I POŁĄCZEŃ ŚRUBOWYCH
- MOŻLIWOŚĆ ROZBUDOWY
- ŁATWY TRANSPORT



tlc.eu

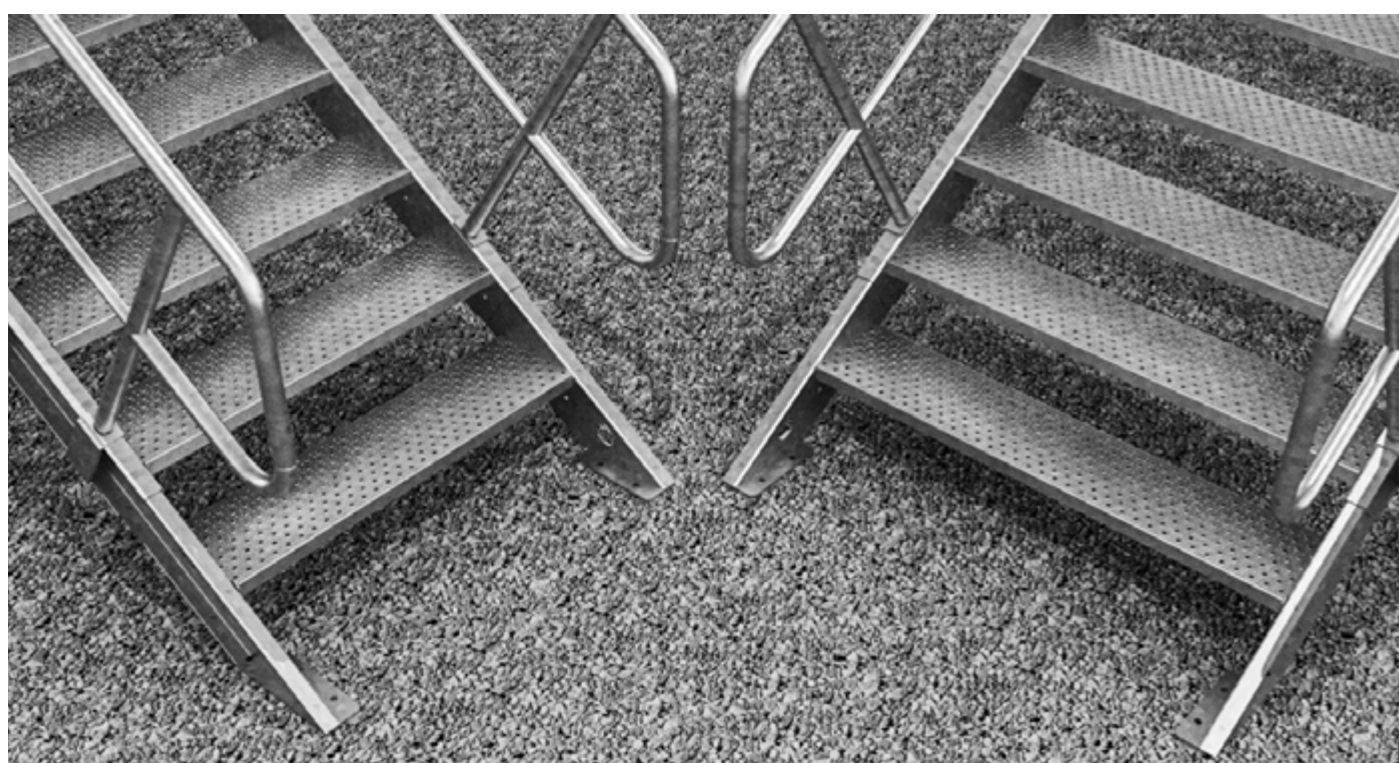


BEZPIECZEŃSTWO I WYGODA UŻYTKOWANIA

■ ANTYPOŚLIZGOWE STOPNIE I PODESTY



■ DWIE SZEROKOŚCI SCHODÓW: 1000mm i 1250mm



tlc.eu



TYPY BALUSTRAD

■ BALUSTRADA PRZEMYSŁOWA

Lekka, prosta konstrukcja używana w miejscach, gdzie przepisy nie wymagają zastosowania balustrady bezpiecznej.



■ BALUSTRADA BEZPIECZNA (children safe)

Balustrada wypełniona dodatkowymi barierkami zgodnie z narzucanymi standardami. Stosowana na obiektach objętych rygorystycznymi normami bezpieczeństwa.



WARIANTY MONTAŻU



■ wariant S2.1



■ wariant S2.3



■ warianty S2.4, S2.4A, S2.6



■ wariant S2.5



■ wariant S2.5A



■ wariant S2.7

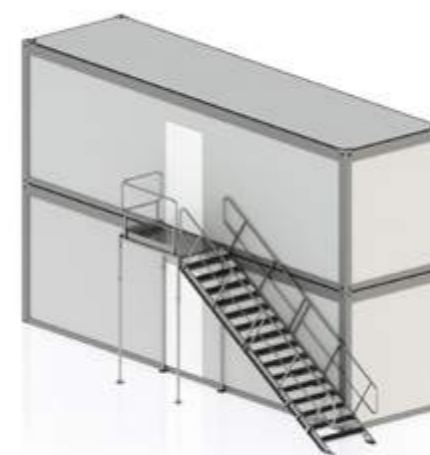


■ wariant S2.8



■ wariant S2.9

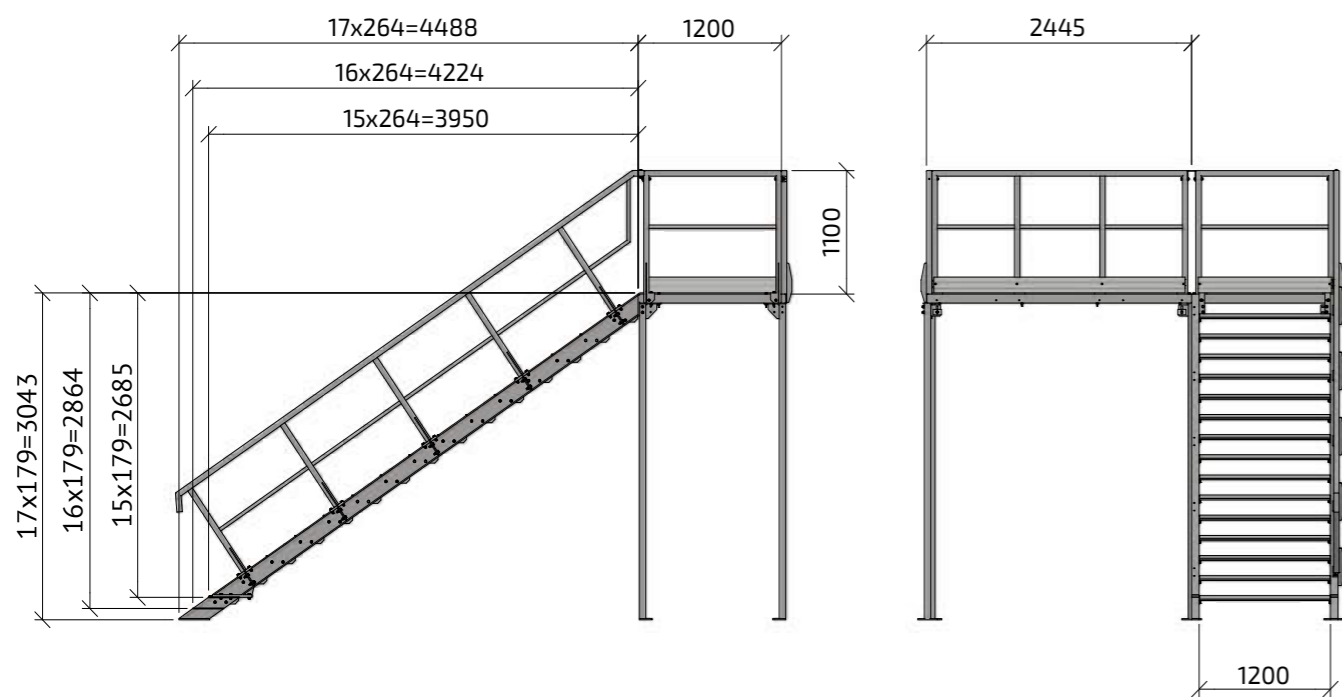
tlc.eu



■ wariant S2.10



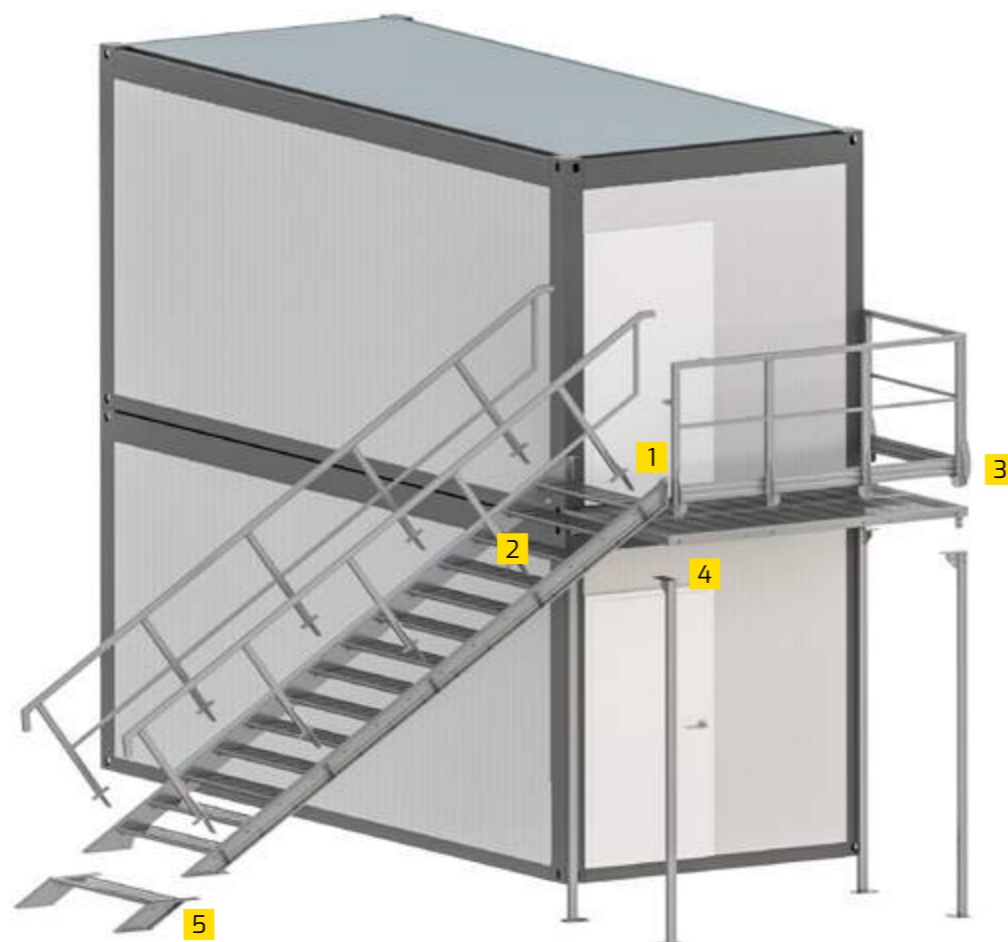
SZCZEGÓŁY TECHNICZNE



SCHODY STALOWE 5kN

PRAKTYCZNA BUDOWA MODUŁOWA

- SZYBKI I ŁATWY MONTAŻ W DOWOLNEJ KONFIGURACJI
- POWTARZALNOŚĆ ELEMENTÓW
- OGRANICZONA ILOŚĆ ŁĄCZNIKÓW I POŁĄCZEŃ ŚRUBOWYCH
- MOŻLIWOŚĆ ROZBUDOWY
- ŁATWY TRANSPORT



tlc.eu



TYPY BALUSTRAD

BALUSTRADA PRZEMYSŁOWA

Lekka, prosta konstrukcja używana w miejscach, gdzie przepisy nie wymagają zastosowania balustrady bezpiecznej.

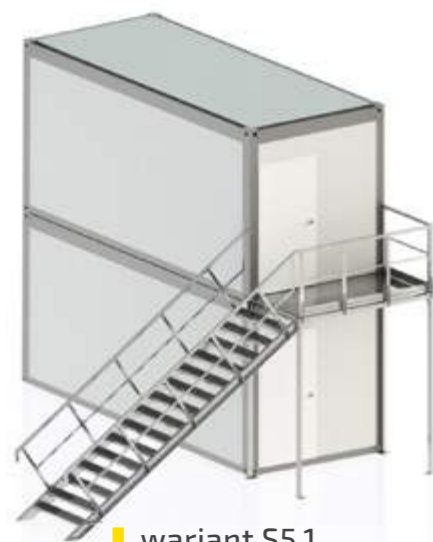


BALUSTRADA BEZPIECZNA (children safe)

Balustrada wypełniona dodatkowymi barierkami zgodnie z narzucanymi standardami. Stosowana na obiektach objętych rygorystycznymi normami bezpieczeństwa.



WARIANTY MONTAŻU



■ wariant S5.1



■ wariant S5.1A



■ wariant S5.3



■ warianty S5.4, S5.4A, S5.6



■ wariant S5.5

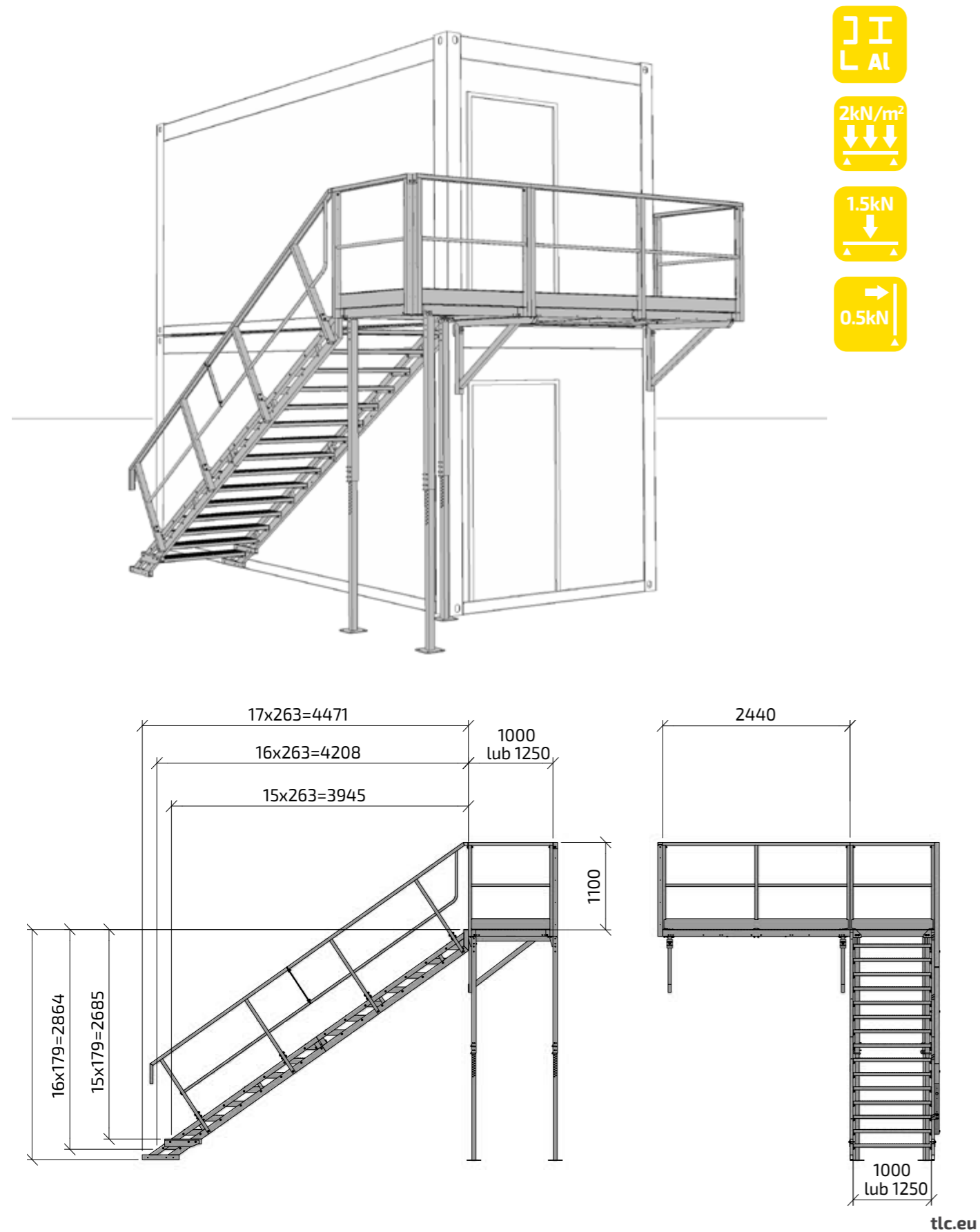


■ wariant S5.9

tlc.eu



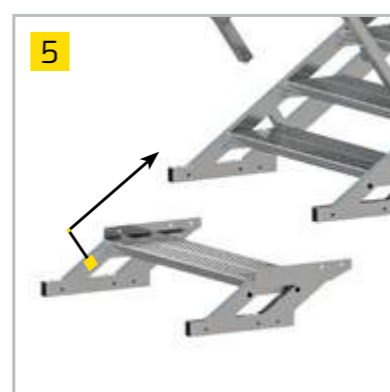
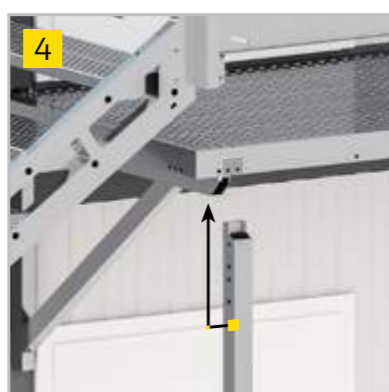
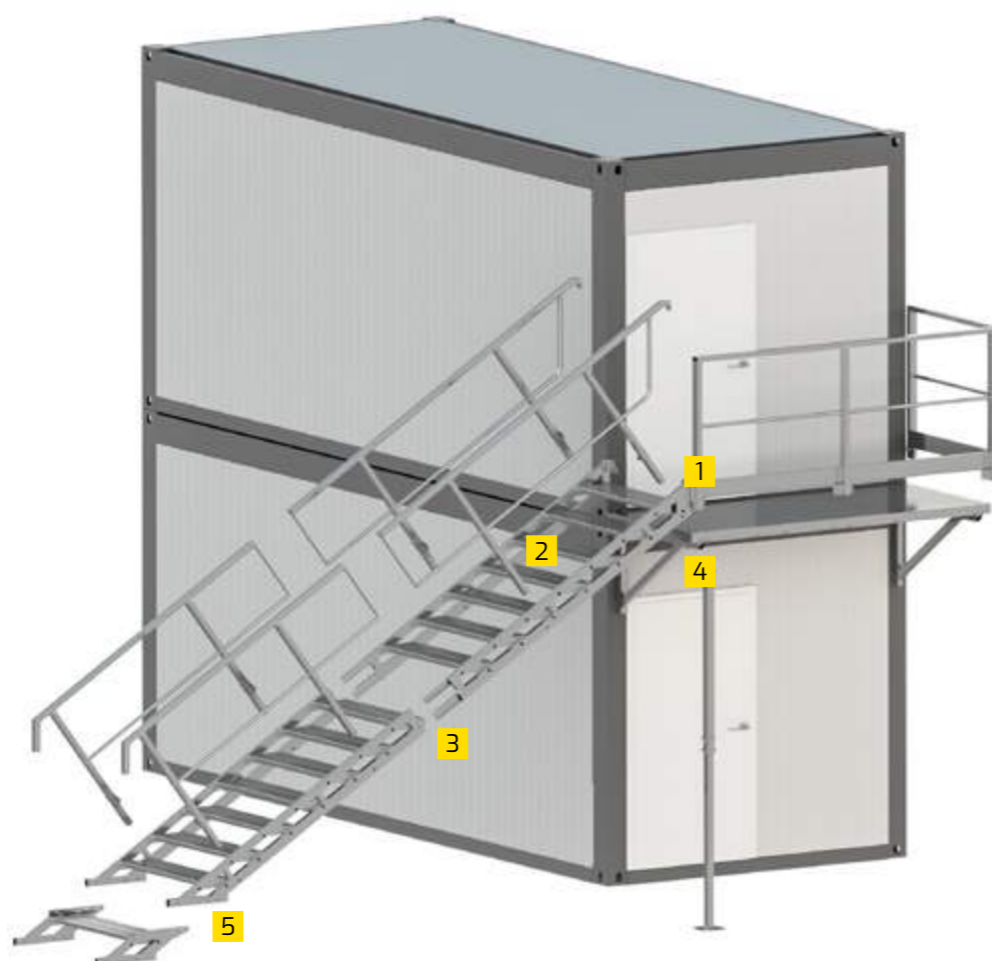
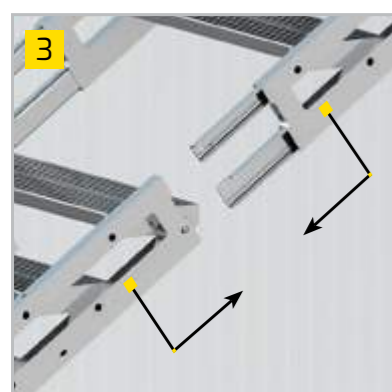
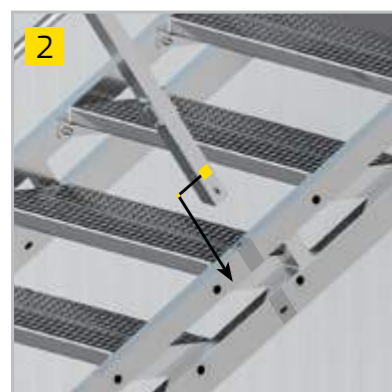
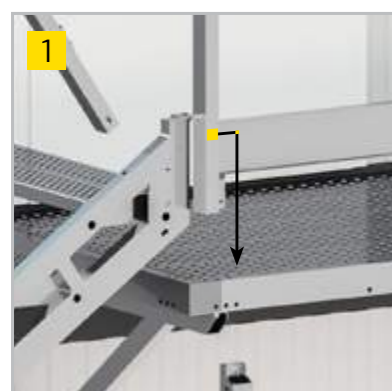
SZCZEGÓŁY TECHNICZNE



SCHODY ALUMINIOWE 2kN

PRAKTYCZNA BUDOWA MODUŁOWA

- SZYBKI I ŁATWY MONTAŻ W DOWOLNEJ KONFIGURACJI
- POWTARZALNOŚĆ ELEMENTÓW
- OGRANICZONA ILOŚĆ ŁĄCZNIKÓW I POŁĄCZEŃ ŚRUBOWYCH
- MOŻLIWOŚĆ ROZBUDOWY
- ŁATWY TRANSPORT



tlc.eu

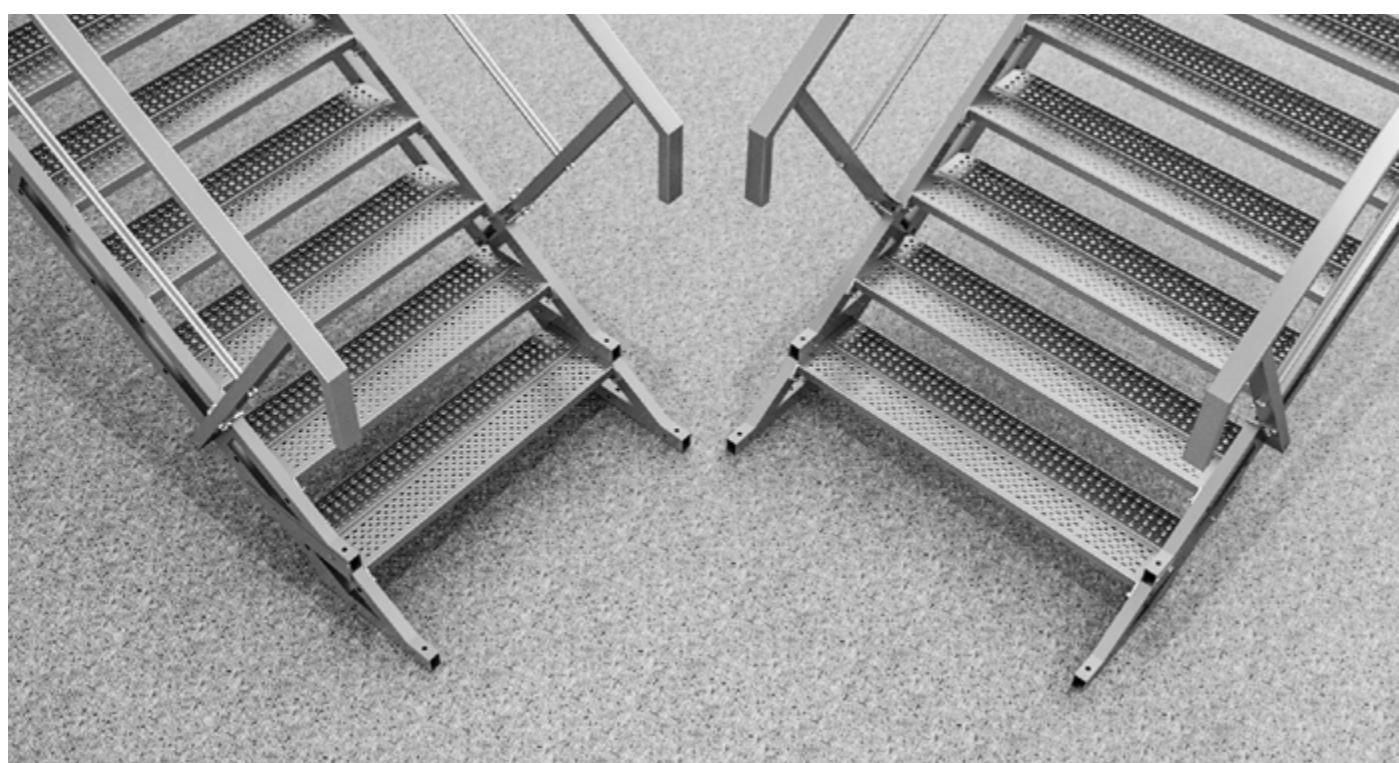


BEZPIECZEŃSTWO I WYGODA UŻYTKOWANIA

ANTYPOŚLIZGOWE STOPNIE I PODESTY



DWIE SZEROKOŚCI SCHODÓW: 1000mm i 1250mm



tlc.eu



TYPY BALUSTRAD

BALUSTRADA PRZEMYSŁOWA

Lekka, prosta konstrukcja używana w miejscach, gdzie przepisy nie wymagają zastosowania balustrady bezpiecznej.



BALUSTRADA BEZPIECZNA (children safe)

Balustrada wypełniona dodatkowymi barierkami zgodnie z narzucanymi standardami. Stosowana na obiektach objętych rygorystycznymi normami bezpieczeństwa.



WARIANTY MONTAŻU



■ wariant A2.1



■ wariant A2.3



■ wariant A2.4



■ wariant A2.5



■ wariant A2.5A



■ wariant A2.4A, A2.6



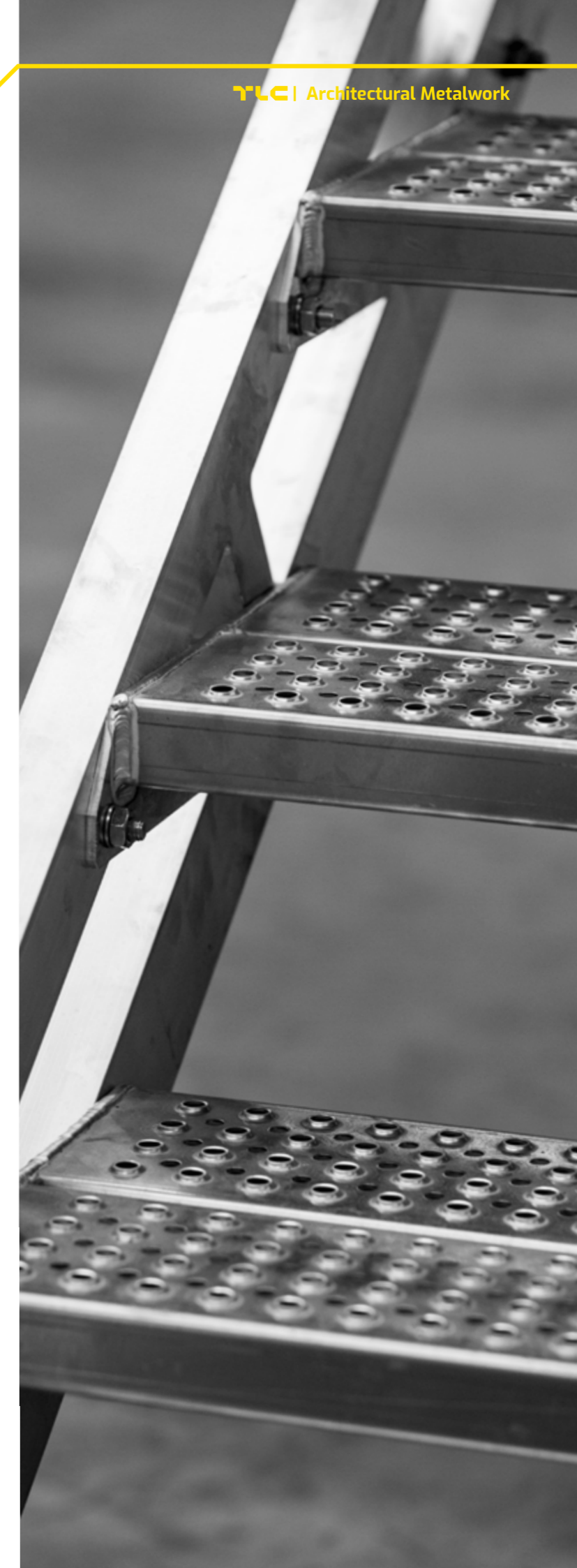
■ wariant A2.7



■ wariant A2.8 tlc.eu



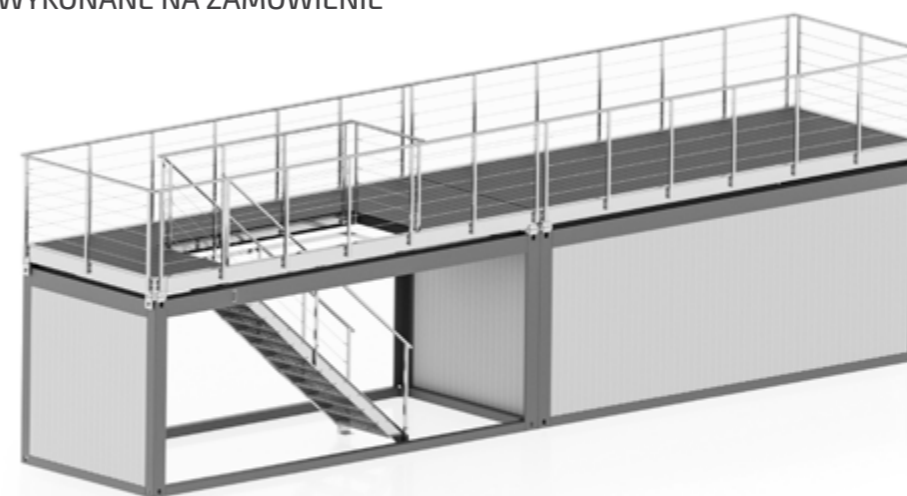
■ wariant A2.10



TARASY

Głównym przeznaczeniem tarasów kontenerowych jest zwiększenie powierzchni użytkowej zgodnie z indywidualnymi potrzebami klienta. Tarasy TLC mogą być zamontowane na każdym rodzaju kontenera. Zazwyczaj prawo definiuje wymagania dotyczące wykorzystywanego podłoża i barierek, w związku z czym, TLC poza standardowymi rozwiązaniami oferuje projekty wykonane na zamówienie. Wejście na taras zapewniają schody kontenerowe z możliwością montażu zarówno wewnątrz jak i na zewnątrz kontenera.

PROJEKTY WYKONANE NA ZAMÓWIENIE

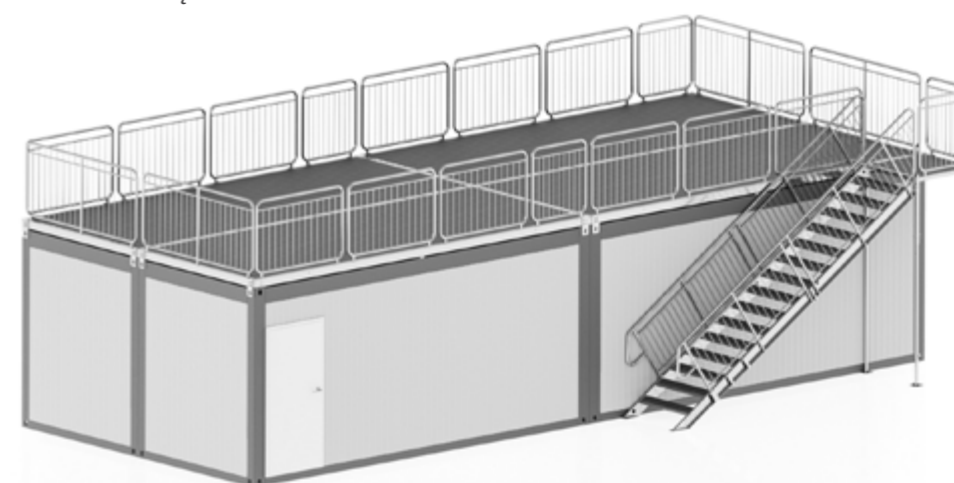


dostosowane do projektu



dostosowane do projektu

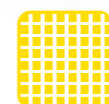
STANDARDOWE ROZWIĄZANIA MODUŁOWE



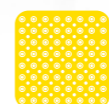
barierka przemysłowa



barierka bezpieczna



kraty prasowane



blacha perforowana



kompozytowa deska pokładowa



bez wypełnienia







1



3



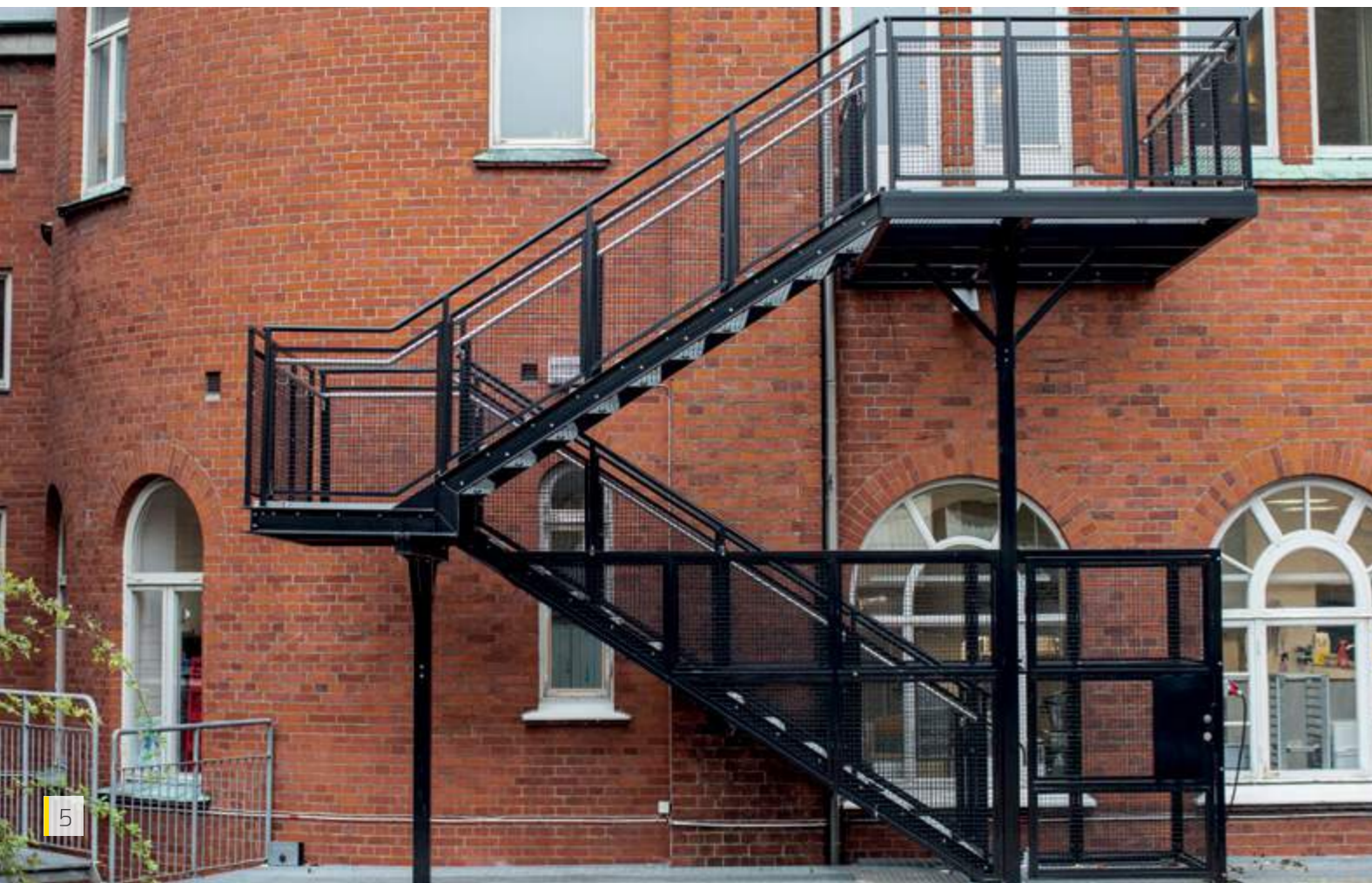
2



4

INNE PRODUKTY GRUPY TLC

- **Schody ewakuacyjne** 1
Polska, Kraków-Balice
- **Ogrodzenia pełne SMART** 2
Polska, Gorlice
- **Schody techniczne** 3
Norwegia, Bergen
- **Schody spiralne** 4
Szwecja, Helsingborg
- **Schody ewakuacyjne** 5
Szwecja, Lund
- **System EPS** 6
Polska, Kraków
- **Schody tymczasowe TAS** 7
Polska, Warszawa
- **Schody techniczne** 8
Wielka Brytania, Kumbria



5



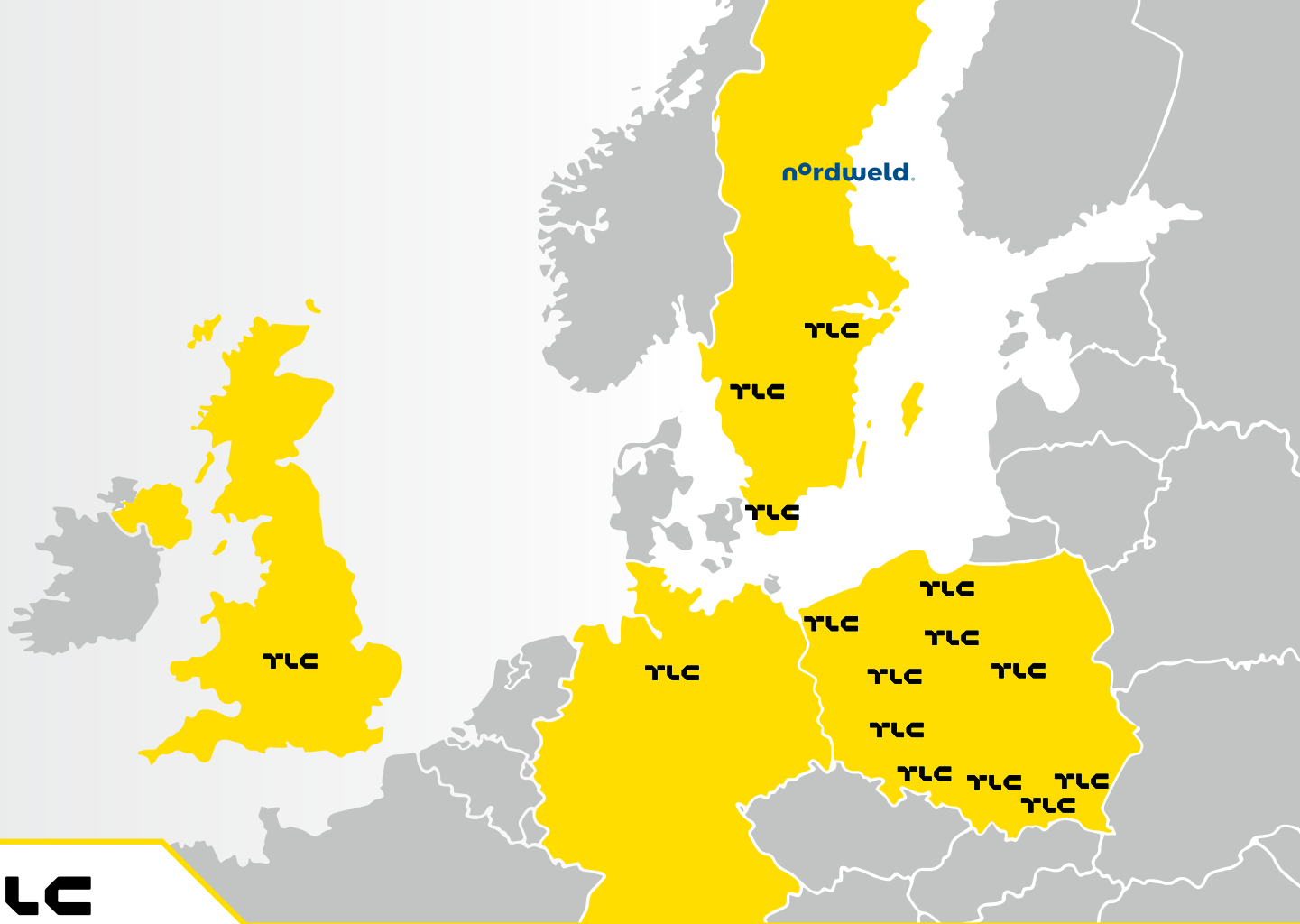
6



7



8



TLC

POLSKA

SZWECJA

WIELKA BRYTANIA

NIEMCY

TLC Sp z o. o.

+48 18 35 00 800
 info@tlc.eu
 tlc.eu

Inter **TLC** AB

+46 70 525 99 18
 info@intertlc.se
 intertlc.se

Inter **TLC** Ltd

+44 2033 690 080
 info@intertlc.co.uk
 intertlc.co.uk

Inter **TLC** GmbH

+49 5147 709 00 72
 info@intertlc.de
 intertlc.de

TLC Rental

+48 22 720 17 17
 info@tlcrental.pl
 tlcrental.pl

nordweld. TBS

+46 73 818 34 44
 info@nordweld.eu
 nordweld.eu

TLC - PRODUCENT SCHODÓW I PLATFORM STAŁOWYCH DLA PRZEMYSŁU I BUDOWNICTWA

TLC RENTAL - MOBILNE SYSTEMY ZABEZPIECZEŃ BUDOWLANYCH

NORDWELD TBS - INNOWACYJNY SYSTEM DO BUDOWY ZBIORNIKÓW