

# KLATKI SCHODOWE KONTENEROWE TLC

Wersja 3 poziomowa

Dokumentacja Techniczno-Ruchowa

Instrukcja montażu i obsługi



**Producent:**

TLC Sp. z o.o.  
ul. Chopina 25N  
38-300 Gorlice

Wydanie 4.0; sierpień 2021



## Spis treści

1.	Wstęp .....	4
1.1.	Zastosowanie zgodne z przeznaczeniem .....	5
1.2.	Zastosowanie niezgodne z przeznaczeniem .....	5
1.3.	Normy i materiały .....	5
1.4.	Terminy i definicje .....	5
2.	Wykaz podzespołów .....	6
3.	Parametry i rysunki podzespołów .....	7
4.	Wykaz potrzebnych narzędzi oraz materiałów .....	9
5.	Zabudowa schodów .....	10
5.1.	Współpraca z zestawem kontenerów .....	10
5.2.	Przygotowanie podłoża .....	12
6.	Montaż .....	12
6.1.	Montaż biegów i podpór .....	12
6.2.	Przygotowanie kotew oraz słupów .....	13
6.3.	Montaż I biegu .....	16
6.4.	Montaż II biegu .....	18
6.5.	Montaż III biegu .....	19
6.6.	Montaż krat podestów .....	20
6.7.	Montaż barierek .....	21
6.8.	Montaż bortnic .....	27
6.9.	Montaż uchwytów do barierek .....	28
6.10.	Montaż zaślepek .....	28
6.11.	Połączenie schodów z zestawem kontenerów .....	29
7.	Regulacja i ustawienia .....	29
8.	Etykietowanie .....	30
9.	Eksploatacja .....	30
9.1.	Zasady bezpieczeństwa .....	30
9.2.	Zalecenia producenta .....	31
10.	Zabezpieczenia .....	31
11.	Przeglądy i konserwacja .....	31
12.	Demontaż .....	31
13.	Wymiana uszkodzonych podzespołów .....	32
13.1.	Wymiana stopnia .....	32
13.2.	Wymiana podestu .....	32
13.3.	Wymiana barierki .....	32
14.	Rozwiązywanie problemów .....	32
15.	Utylizacja .....	32

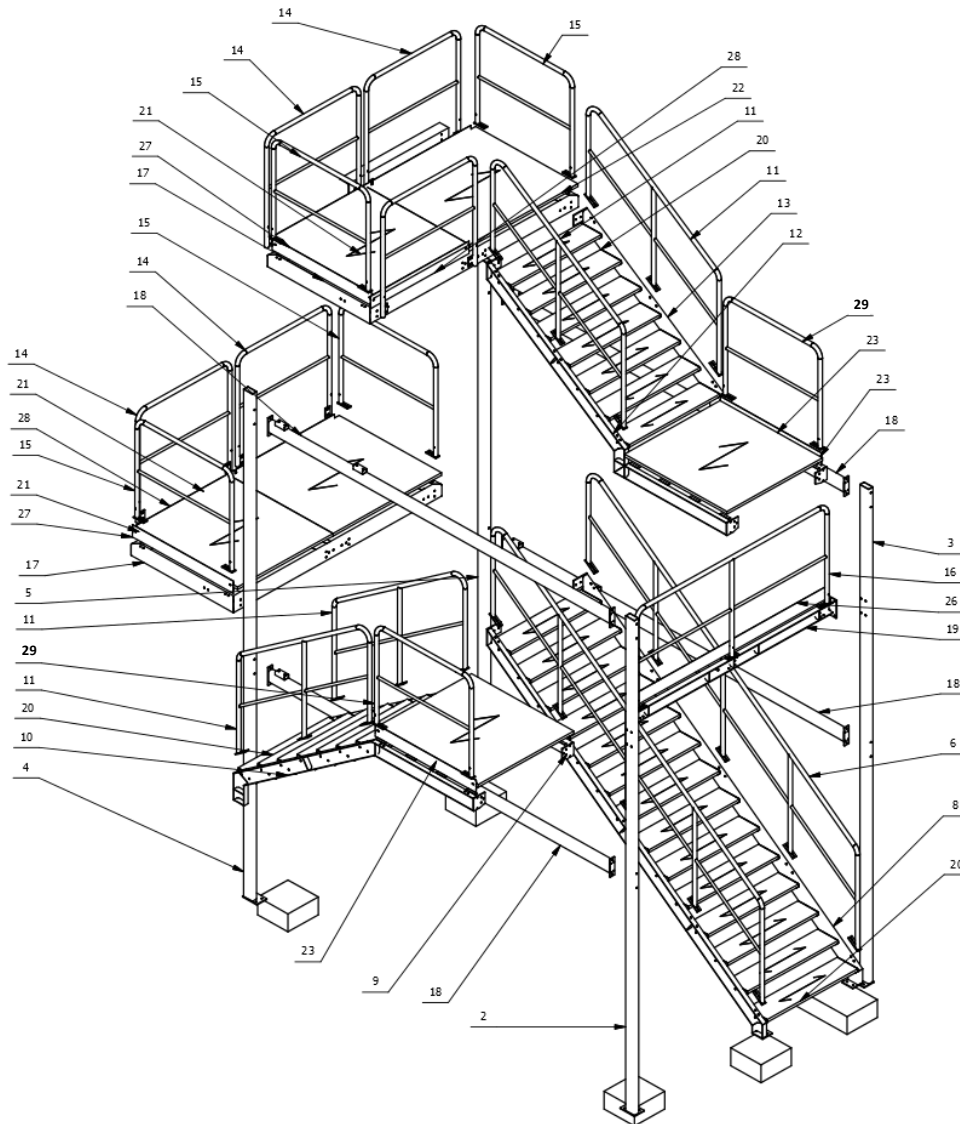


## OGÓLNE ZASADY BEZPIECZEŃSTWA

1. Przed rozpoczęciem prac montażowych oraz eksploatacji należy zapoznać się z niniejszą instrukcją. Nieprawidłowa instalacja lub użytkowanie może doprowadzić do zagrożenia zdrowia lub życia.
2. Ze względu na znaczne gabaryty oraz ciężar poszczególnych podzespołów należy zachować szczególną ostrożność podczas transportu, montażu oraz eksploatacji schodów.
3. Materiały takie jak plastik, polistyren będące na wyposażeniu produktu, bądź będące jego opakowaniem stanowią potencjalne niebezpieczeństwo i muszą pozostawać poza zasięgiem dzieci.
4. Należy zachować niniejszą instrukcję jako źródło informacji dla użytkowników schodów oraz ich obsługi serwisowej.
5. Montaż lub zastosowanie schodów niezgodne z treścią niniejszej instrukcji, może wpłynąć niekorzystnie na działanie produktu i/lub może być źródłem niebezpieczeństwa.
6. Producent nie bierze odpowiedzialności za jakiegokolwiek uszkodzenie spowodowane na skutek niewłaściwego montażu produktu lub jego użycie niezgodnie z przeznaczeniem.
7. Nie dopuszcza się wprowadzania jakichkolwiek modyfikacji w budowie podzespołów schodów.
8. Schody przeznaczone są do zastosowań w warunkach przemysłowych tj. do użytku przez osoby pełnoletnie, zachowujące przepisy BHP, nie będące pod wpływem alkoholu.
9. Należy zwracać szczególną ostrożność podczas przebywania pod schodami w czasie korzystania z nich przez inne osoby, ze względu na możliwość upuszczenia przedmiotów, które mogą przedostać się przez kraty podestu.
10. Nie należy dopuszczać do jednoczesnego korzystania ze schodów przez liczbę osób posiadającą większą masę niż dopuszczalne obciążenie schodów.
11. Schody służą do przemieszczania się osób w celu dotarcia do poszczególnych kontenerów. Pozostawianie na poszczególnych biegach lub podestach jak również umieszczanie w tych miejscach przedmiotów nie będących wyposażeniem schodów jest niezgodne z zasadami obsługi.
12. Nie należy wykorzystywać schodów do transportu przedmiotów innych niż wyposażenie kontenerów.
13. Zabrania się korzystania ze schodów przez osoby nie posiadające odpowiedniego obuwia. Dotyczy to w szczególności wysokich obcasów, które mogą utknąć w kratkach pomostowych.

*Niniejsza instrukcja została opracowana przez TLC Sp. z o.o. i jest jego własnością.  
TLC posiada wszelkie prawa autorskie z tego wynikające.*

*Bez pisemnej zgody TLC Sp. z o.o. zabronione jest przekazywanie instrukcji innym osobom w całości lub części, kopiowanie i rozpowszechnianie w całości lub części, przetwarzanie w formie elektronicznej w całości lub części.  
Producent zastrzega sobie prawo do wprowadzania zmian w produkcie bez powiadamiania użytkownika.*



**Rys.1.** Schody kontenerowe - widok ogólny  
(na wszystkich rysunkach zamieszczonych w niniejszej instrukcji kraty podestów oraz stopni zostały przedstawione w uproszczeniu tj. jako gładkie powierzchnie)

## 1. Wstęp

Przedmiotem niniejszej instrukcji jest opis techniczny, opis montażu oraz opis użytkowania schodów kontenerowych służących przemieszczaniu się ludzi korzystających z systemów kontenerowych. Schody montuje się po wcześniejszym ustawieniu kontenerów przed którymi należy zapewnić odpowiednią ilość miejsca oraz podłoże o odpowiedniej nośności. Zasadniczymi elementami schodów są belki policykowe, które łączy się stopniami tworząc biegi schodów. Belki policykowe wyposażono w barierki, które są połączone z nimi na stałe lub przykręcane za pomocą śrub. Biegi schodów łączy się belkami czołowymi w postaci odcinków kształtownika. Belki te spełniają również rolę łączników pomiędzy słupami. Do belek czołowych przykręcane są barierki zabezpieczające przestrzeń poruszania się ludzi. Na poszczególnych poziomach oraz na spocznikach znajdują się kraty pomostowe zaś między belkami policykowymi jak już wspomniano znajdują się stopnie. Zarówno podesty jak i stopnie wypełnione są płaskownikami 30x3 oraz prętami, tworzącymi oczka 34x38. Schody wyposażono w bortnice w postaci blach profilowanych mających za zadanie uszczelnianie obszarów podestów. Całość montowana jest na 4 słupach tworząc konstrukcję niezależną i samonośną. System schodów kontenerowych został zaprojektowany w taki sposób, aby była możliwość wielowariantowej zabudowy (rozd.

5.1) a po zakończeniu użytkowania można było w łatwy sposób dokonać demontażu oraz transportu wraz z kontenerami w następane miejsce użytkowania.

### 1.1. Zastosowanie zgodne z przeznaczeniem

Niniejsze schody kontenerowe zostały przewidziane do zastosowania w mobilnych systemach kontenerowych przeznaczonych na biura, magazyny oraz pomieszczenia socjalne w przemyśle, na placach budów i wszelkiego rodzaju instalacjach tymczasowych w układzie trzech kondygnacji.

Do zastosowania zgodnego z przeznaczeniem należy również:

- przestrzeganie wszystkich wskazówek zawartych w niniejszej instrukcji,
- dokonywanie regularnych kontroli schodów.

### 1.2. Zastosowanie niezgodne z przeznaczeniem

Zastosowanie produktu wbrew zaleceniom – a zatem każde odstępstwo od zaleceń podanych w niniejszej instrukcji – jest uważane za zastosowanie niezgodne z przeznaczeniem.

### 1.3. Normy i materiały

Podczas projektowania uwzględniono wytyczne następujących norm:

PN-EN 1990 2004 AC2010; PN-EN 1991-1-1 2004 Ap1 2010; PN-EN 1991-1-3 2005 Ap1 2010; PN-EN 1991-1-4 2008 Ap2 2010; PN-EN 1991-1-6 2007 Ap1 2010; PN-EN 1991-1-7 2008 Ap1 2010; PN-EN 1993-1-(1 - 12).

Do budowy schodów użyto materiałów konstrukcyjnych takich jak ceowniki, kątowniki, płaskownicy, rury i pręty o odpowiednich parametrach zapewniających bezpieczną eksploatację oraz trwałość. W celu ochrony przed korozją całość zabezpieczona została powłoką antykorozyjną.

### 1.4. Wersja klatki schodowej

Klatka schodowa występuje w kilku wersjach różniących się między sobą szerokością biegów oraz wysokością dopasowaną do dostępnych na rynku typów kontenerów.

Indeks	Wysokość kontenera	Szerokość biegu	Typ barierki	Masa
P-SK-KS-2.5-1.0	2591 mm	1000 mm	przemysłowa	1768,5 kg
P-SK-KS-2.5-1.2	2591 mm	1200 mm	przemysłowa	1860,5 kg
P-SK-KS-2.8-1.2	2800 mm	1200 mm	przemysłowa	1960,0 kg
P-SK-KS-2.8-0.95	2800 mm	950 mm	przemysłowa	1825,6 kg
P-SK-KS-2.8-0.95-B	2800 mm	950 mm	bezpieczna	1961,3 kg

### 1.5. Terminy i definicje



#### Informacja!

Znak oznaczający ważną informację



#### Uwaga!

Znak oznaczający zwrócenie uwagi



#### Niebezpieczeństwo!

Znak oznaczający wystąpienie zagrożenia lub informację kluczową dla bezpieczeństwa



#### Dźwig

Znak oznaczający potrzebę użycia dźwigu



#### Warianty zabudowy

Znak informujący, którego wariantu dotyczy opis

## 2. Wykaz podzespołów

Dostarczony, kompletny zestaw schodów kontenerowych powinien zawierać podzespoły wg poniższej tabeli:

Tab. 1. Wykaz elementów schodów w zależności od wariantu

Pozycja	Nazwa elementu	Symbol lub Norma	Liczba sztuk			
			Wariant A	Wariant B	Wariant C	Wariant D
7.	Belka policzkowa lewa	F-01	1			
8.	Belka policzkowa prawa	F-02	1			
10.	Belka policzkowa lewa	F-03	1			
9.	Belka policzkowa prawa	F-04	1			
12.	Belka policzkowa lewa	F-05	1			
13.	Belka policzkowa prawa	F-06	1			
18.	Belka 1	B-01	4			
19.	Belka 2	B-02	1			
17.	Podest	M-02	1			
11.	Barierka 1	R-01	4			
6.	Barierka 2	R-02	2			
29.	Barierka 3	R-03	2			
15.	Barierka 4	R-04	2		0	4
26.	Barierka 5	R-05	1			
14.	Barierka 8	R-08	5			1
2.	Słup 1	S-01	1			
5.	Słup 2	S-02	1			
4.	Słup 3	S-03	1			
3.	Słup 4	S-04	1			
21.	Krata 1	G-01	2			
23.	Krata 2	G-02	2			
22.	Krata 3	G-03	2			
28.	Bortnica K-03	Bt-140x1295	5			1
26.	Bortnica K-04	Bt-140x2590	1			
27.	Bortnica K-06	Bt-140x1330	4		2	6
	Obejma rur $\phi$ 42	-	9	8		
	Uchwyt uniwersalny do montażu krat	-	24			
	Zaślepka 120x60	-	4			
	Łącznik 2	A-02	1		2	0
	Łącznik 3	A-03	1		2	0
	Wspornik	A-4	0			4
	Śruba M12x150 8.8 A2C	PN-85/M-82101	16			
	Śruba M12x90 8.8 A2C	PN-85/M-82101	8			
	Śruba M12x40 8.8 A2C	ISO 4017	122	114		
	Śruba M12x30 8.8 A2C	ISO 4017	112			
	Śruba M6x40 8.8 A2C	ISO 4017	21	17		
	Śruba fundamentowa (kotwa) M12	-	16			
	Nakrętka M12	ISO 4032	258	250		
	Podkładka 12		370	362		
	Podkładka 6		21	17		
	Podkładka sprężysta Z 12,2	PN-77/M-82008	146	138		



### 3. Parametry i rysunki podzespołów

Tab. 2. Główne podzespoły schodów wraz wymiarami oraz ciężarami (dla szerokości biegu: 950 / 1000 / 1200 mm).

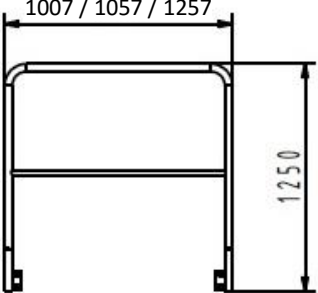
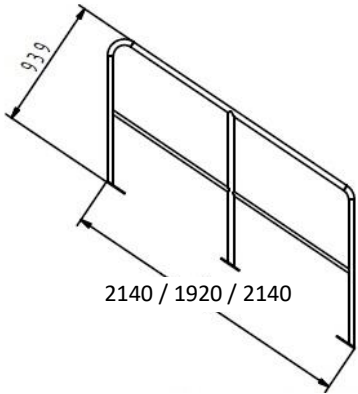
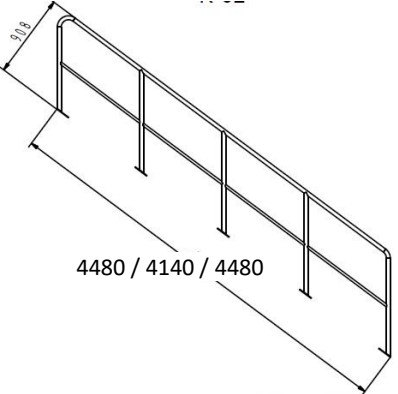
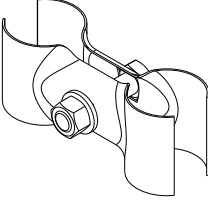
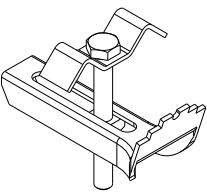

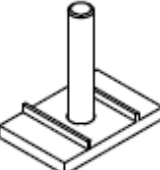
<p><b>F-01</b></p> <p>Masa = 38.8 / 38.1 / 38.8 kg</p>	<p><b>F-02</b></p> <p>Masa = 38.8 / 38.1 / 38.8 kg</p>	<p><b>F-03</b></p> <p>Masa = 42.7 / 40.7 / 42.7 kg</p>
<p><b>F-04</b></p> <p>Masa = 42.7 / 40.7 / 42.7 kg</p>	<p><b>F-05</b></p> <p>Masa = 47.2 / 45.5 / 47.2 kg</p>	<p><b>F-06</b></p> <p>Masa = 47.2 / 45.5 / 47.2 kg</p>
<p><b>B-01</b></p> <p>Masa = 62.0 / 59.5 / 62.0 kg</p>	<p><b>B-02</b></p> <p>Masa = 30.0 / 31.1 / 35.7 kg</p>	<p><b>A-01</b></p> <p>Masa = 19.4 / 20.3 / 23.9 kg</p>
<p><b>E-01</b></p> <p>Masa = 8.50 / 8.95 / 10.00 kg</p>	<p><b>S-01</b></p> <p>Masa = 74.8 / 69.2 / 74.8 kg</p>	<p><b>S-02</b></p> <p>Masa = 76.5 / 71.0 / 76.5 kg</p>



<p style="text-align: center;">S-03</p> <p style="text-align: center;">Masa = 76.5 / 71.0 / 76.5 kg</p>	<p style="text-align: center;">S-04</p> <p style="text-align: center;">Masa = 74.8 / 69.2 / 74.8kg</p>	<p style="text-align: center;">K-04</p> <p style="text-align: center;">Masa = 3.6 / 3.7 / 4.4 kg</p>
<p style="text-align: center;">K-06</p> <p style="text-align: center;">Masa = 2.3 / 2.3 / 2.3 kg</p>	<p style="text-align: center;">K-03</p> <p style="text-align: center;">Masa = 1.8 / 1.9 / 2.3 kg</p>	<p style="text-align: center;">M-02</p> <p style="text-align: center;">Masa = 81.3 / 82.9 / 88.6 kg</p>
<p style="text-align: center;">G-01</p> <p style="text-align: center;">Masa = 39.3 / 41.3 / 49.0 kg</p>	<p style="text-align: center;">G-02</p> <p style="text-align: center;">Masa = 40.0 / 41.2 / 49.7 kg</p>	<p style="text-align: center;">G-03</p> <p style="text-align: center;">Masa = 46.6 / 48.4 / 56.4 kg</p>
<p style="text-align: center;">R-03</p> <p style="text-align: center;">Masa = 10.6 / 10.6 / 10.6 kg</p>	<p style="text-align: center;">R-04</p> <p style="text-align: center;">Masa = 11.0 / 11.0 / 11.0 kg</p>	<p style="text-align: center;">R-05</p> <p style="text-align: center;">Masa = 17.3 / 17.7 / 19.1 kg</p>





<p style="text-align: center;"><b>R-08</b></p>  <p>Masa = 10.8 / 11.0 / 11.6 kg</p>	<p style="text-align: center;"><b>R-01</b></p>  <p>Masa = 17.3 / 16.8 / 17.3 kg</p>	<p style="text-align: center;"><b>R-02</b></p>  <p>Masa = 32.8 / 32.0 / 32.8 kg</p>
<p style="text-align: center;">Obejma rur <math>\phi</math> 42</p>  <p>Masa = 0.2 kg</p>	<p style="text-align: center;">Uchwyt uniwersalny do montażu krat</p>  <p>Masa = 0.1 kg</p>	<p style="text-align: center;"><b>A-02</b></p>  <p>Masa= 1.0 kg</p>
<p style="text-align: center;"><b>A-03</b></p>  <p>Masa = 0.1 kg</p>		

#### 4. Wykaz potrzebnych narzędzi oraz materiałów

Do wykonania fundamentu oraz montażu schodów należy przygotować:

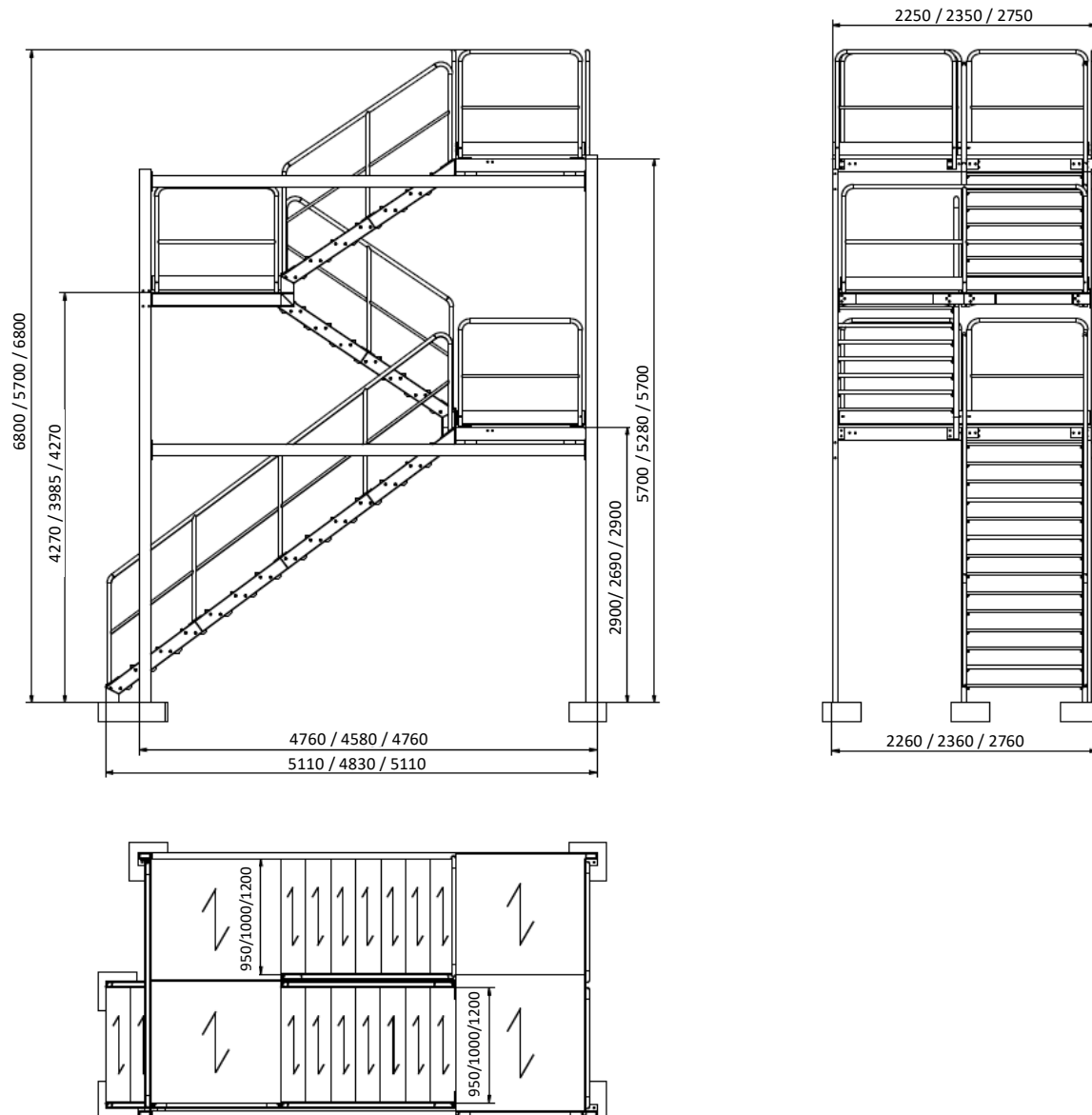
- Beton klasy B25 lub bloczki betonowe o minimalnych wymiarach (*dł* x *szer* x *wys*) 500x500x150 mm. Dopuszcza się montaż na płytach żelbetowych.
- Narzędzia budowlane tj.: łopata, poziomica, ołówek, miara,
- Narzędzia ślusarskie, klucze 17, 19 i 24,
- Wiertarka udarowa oraz wiertło do betonu  $\phi$ 18, do metalu  $\phi$ 12, 14, 16,
- Zakręcarka do blachowkrętów z końcówką sześciokątną 10,
- Dźwig o nośności min. 1000 kg i wysokości podnoszenia ~7m,
- Drabina monterska,

## 5. Zabudowa schodów

### 5.1. Współpraca z zestawem kontenerów

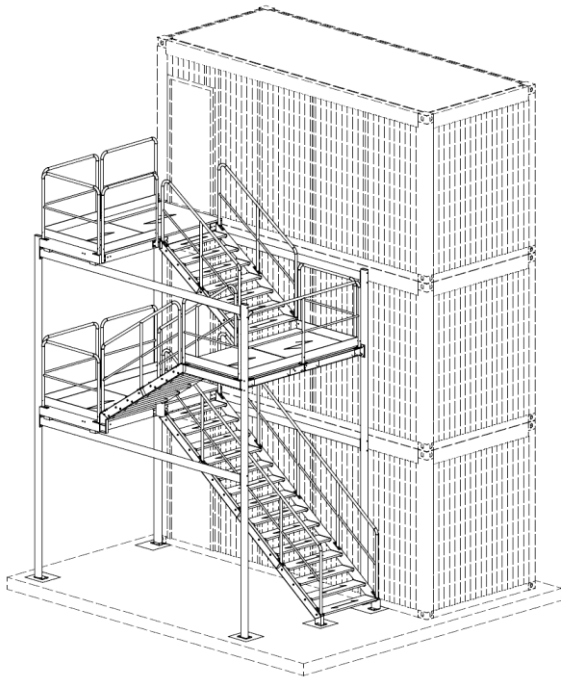
Konstrukcja schodów umożliwia dojście do kontenerów ustawionych jeden na drugim w liczbie 3 sztuk. Istnieją 3 warianty możliwych ustawień schodów względem zestawu kontenerów (rys. 4):

- WARIANT A - wejście na I bieg schodów od prawej strony
- WARIANT B - wejście na I bieg schodów od lewej strony
- WARIANT C - ustawienie schodów kontenerowych pomiędzy dwoma zestawami kontenerów
- WARIANT D - ustawienie schodów kontenerowych do czoła kontenerów

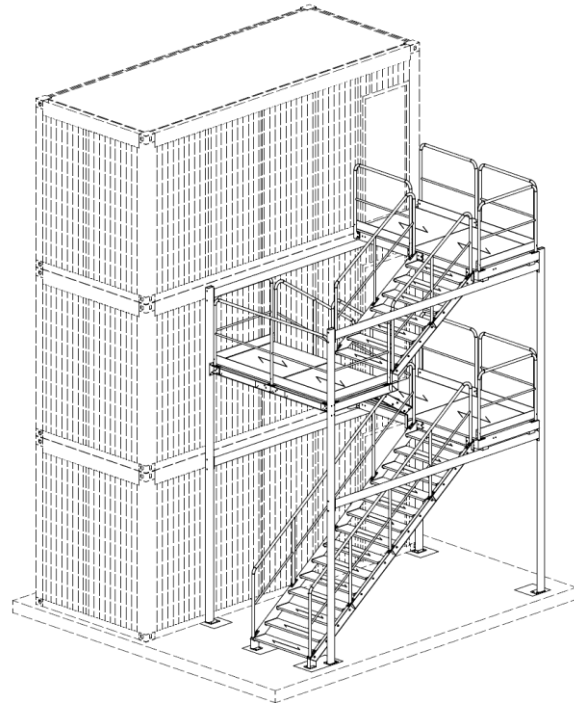


Rys. 3. Wymiary gabarytowe klatki o szerokościach biegu 950 / 1000 / 1200 mm

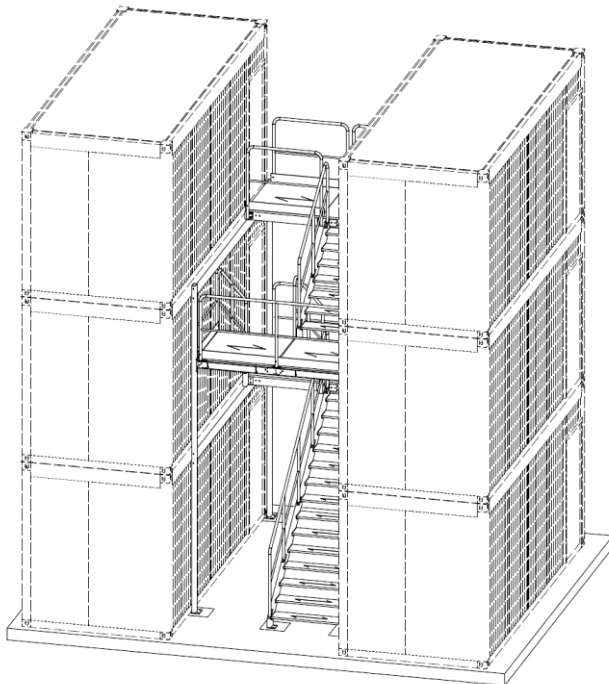
Wariant A



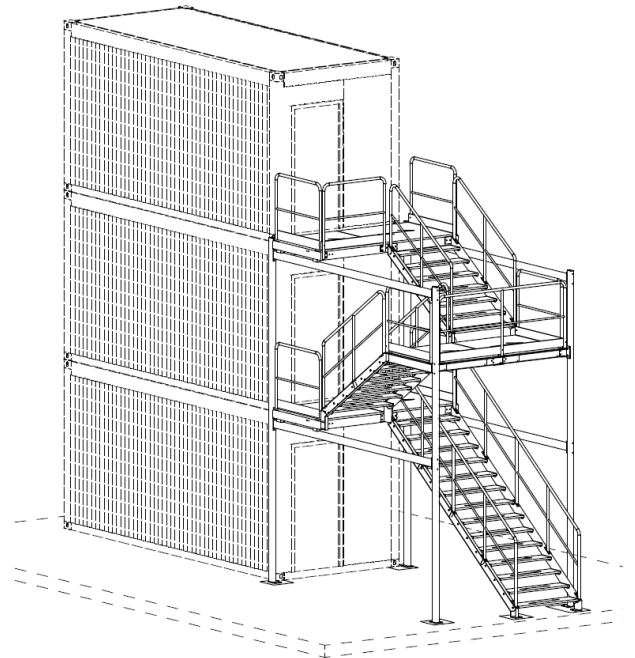
Wariant B



Wariant C



Wariant D



Rys. 4. Warianty rozmieszczenia schodów względem zestawu kontenerów

Zestaw kontenerów należy zamontować zgodnie z instrukcją montażu dołączoną do kontenera lub zlecić tę czynność specjalistom.

Prawidłowo zamontowane schody kontenerowe powinny pozostawać w stabilnym położeniu w odległości zapewniającej bezpieczne przemieszczenie się z podestów do wnętrza kontenera.

## 5.2. Przygotowanie podłoża

Dla zapewnienia prawidłowego montażu i eksploatacji schody kontenerowe należy zamontować na podłożu betonowym wypoziomowanym na obszarze odpowiadającym wymiarowi gabarytowemu schodów przedstawionym na rys. 3. Z uwagi na tymczasowe przeznaczenie schodów dopuszcza się montaż na płytach żelbetonowych lub bloczkach betonowych o minimalnych wymiarach (dł x szer x wys) 500x500x150 mm. W przypadku zastosowania bloczków warunkiem koniecznym jest, aby ich górne powierzchnie znajdowały się w jednej płaszczyźnie a same bloczki były osadzone w utwardzonym, posiadającym skuteczny system odwadniania, żwirowym podłożu w sposób pewny i stabilny.

## 6. Montaż

Przed przystąpieniem do montażu podzespołów schodów, należy zapoznać się ze szczegółami niniejszej instrukcji a zwłaszcza tych czynności, które wymagają użycia dźwigu, aby móc w sposób efektywny wykorzystać czas wynajętego urządzenia.

### 6.1. Montaż biegów i podpór.

Dotyczy wariantu: 

A	B	C	D
---	---	---	---



Biegi schodów montuje się z belek policzkowych oraz stopni przy pomocy śrub M12x30, nakrętek M12 oraz podkładek Ø12,2. W niniejszej instrukcji opisane są schody złożone z trzech biegów, które należy zmontować na początku instalacji.



Biegi schodów należy zmontować możliwie jak najbliżej kontenerów z uwzględnieniem zasięgu dźwigu.

Na tym etapie warto pominąć montaż barierek przykręcanych ze względu na niepotrzebne zwiększenie gabarytu a tym samym trudności przy manewrowaniu biegiem podczas montażu z użyciem dźwigu.

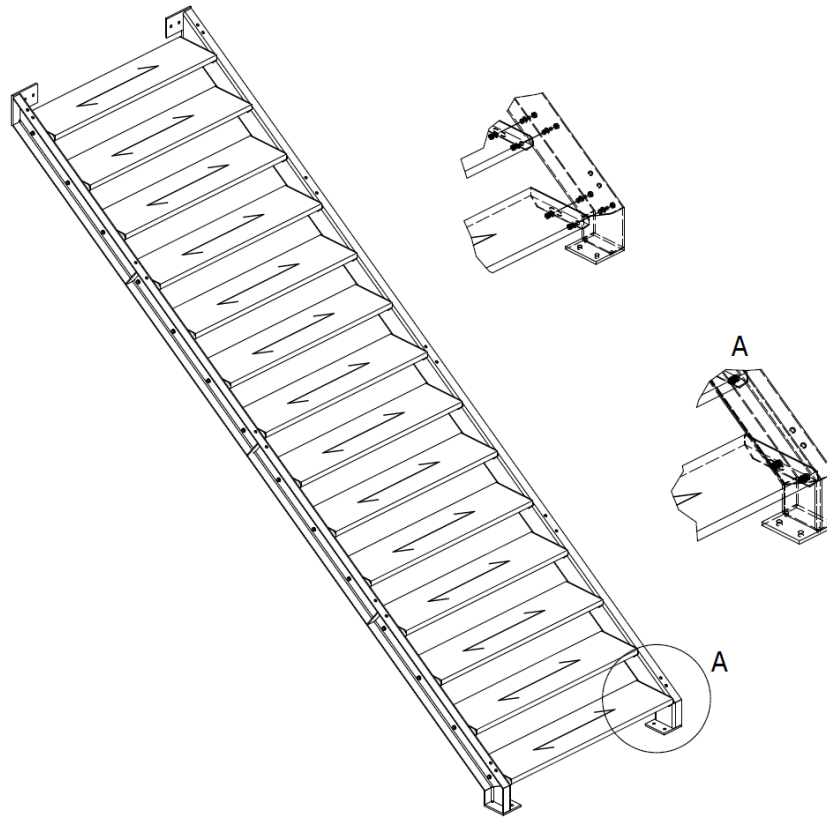
**Bieg I.** Ustawić belki **F-05** i **F-06** obok siebie w odległości ok. 1,2m. Pomiedzy belki montować stopnie rozpoczynając od pierwszego i ostatniego po czym należy wstawić pozostałe.



Podczas montażu początkowych a następnie kolejnych stopni nie należy dokręcać śrub maksymalnym momentem. Należy tego dokonać po wstawieniu wszystkich stopni.

**Bieg II.** Ustawić belki **F-01** i **F-02** w sposób analogiczny jak w przypadku biegu I.

**Bieg III.** Ustawić belki **F-03** i **F-04** w sposób analogiczny jak w przypadku biegu I.

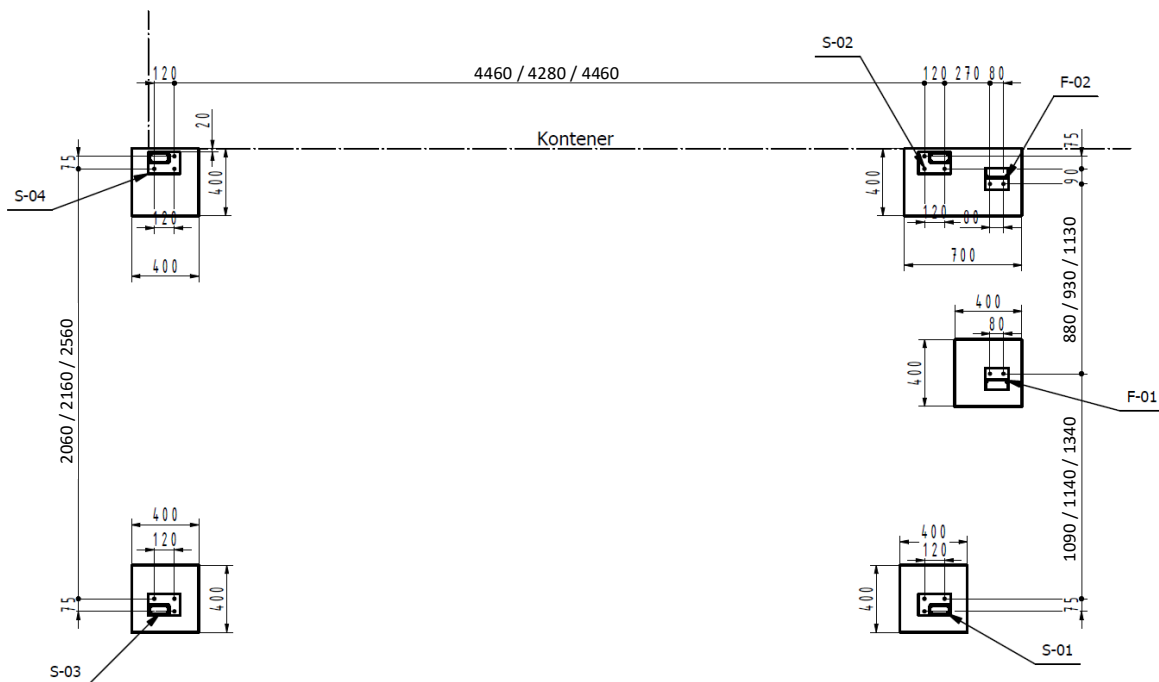


Rys. 5. Montaż stopni do belek policykowych

### 6.2. Przygotowanie kotew oraz słupów

Dotyczy wariantu: A B C D

- Wytrasować otwory do zamontowania kotew zgodnie z schematem na rys. 6.



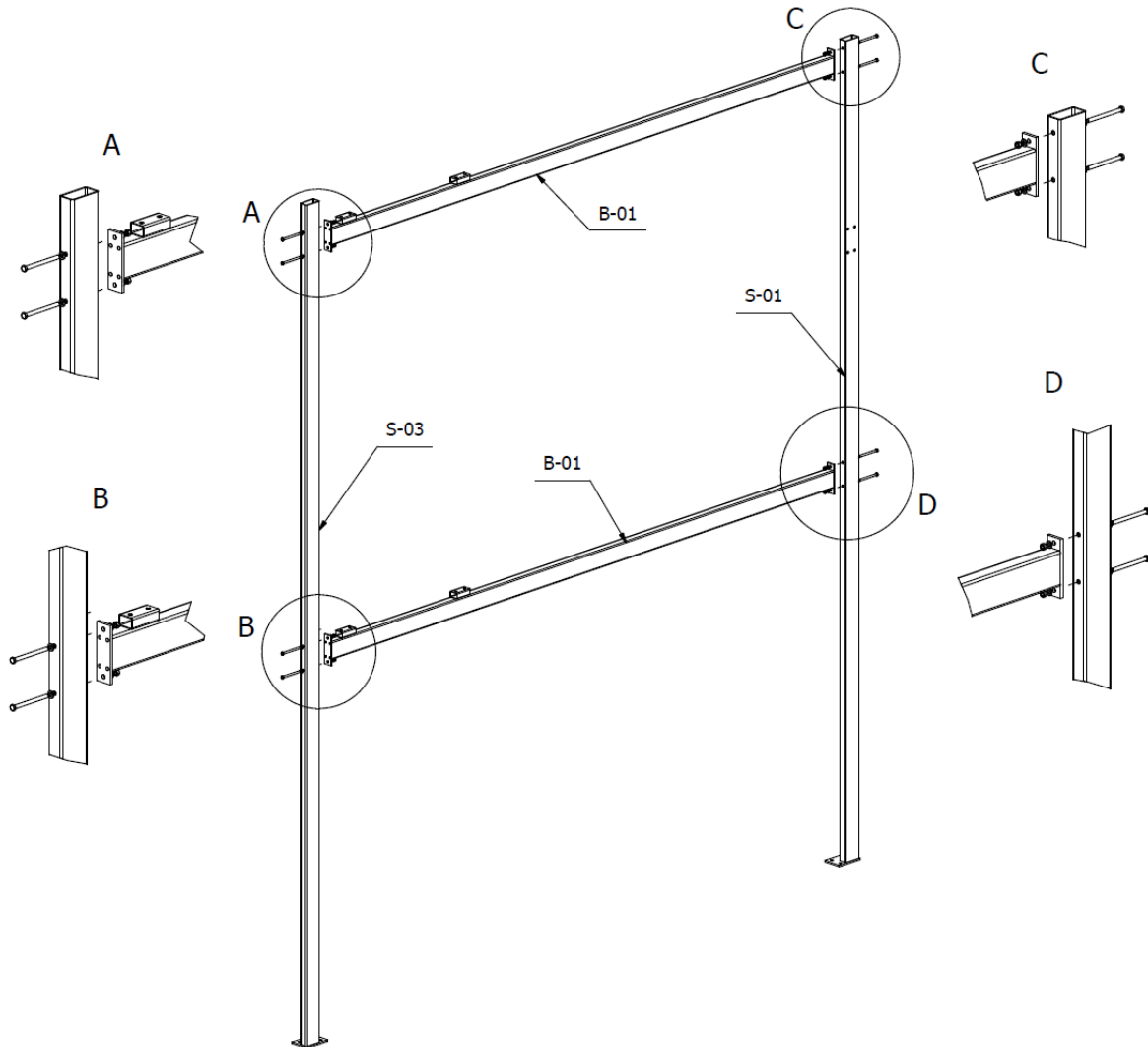
Rys. 6. Schemat rozmieszczenia otworów pod kotwy dla klatki o szerokościach biegu 950 / 1000 / 1200 mm

- Wywiercić i oczyścić otwory.
- Zamontować kotwy i pozostawić na minimum 1 godzinę do utwardzenia kleju.



Osie kotew powinny być ustawione w pionie oraz zgodnie z wymiarami. Kotwy powinny wystawać około 30 mm ponad powierzchnię fundamentu.

- **Podpora I.** Słupy **S-01** i **S-03** połączyć belkami **B-01** przy pomocy śrub M12x150, nakrętek M12 i podkładek  $\varnothing 12,2$ .



Rys. 7. Montaż belek B1 do słupów S-01 i S-03

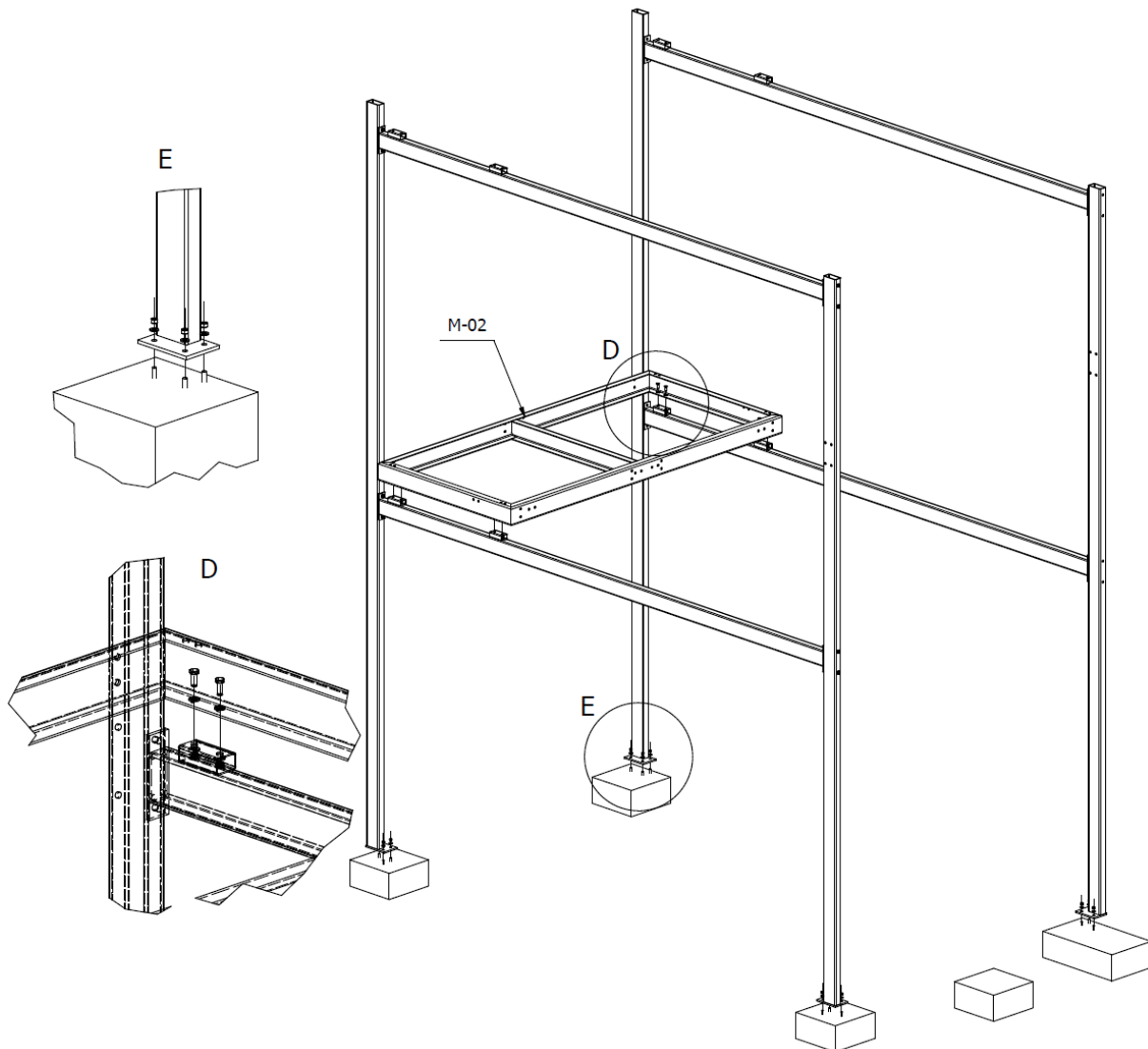


**Podpora II.** Ustawić słupy S-02 i S-04 oraz belki B-01 analogicznie jak w podporze I.

Dotyczy wariantu: A B C D



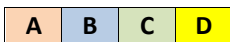
- **Podpory I i II** osadzić na fundamentach a następnie przykręcić przy pomocy nakrętek M12 i podkładek  $\varnothing 12,2$ .
- Zamontować podest **M-02** przy pomocy śrub M12x30, nakrętek M12 i podkładek  $\varnothing 12,2$ .



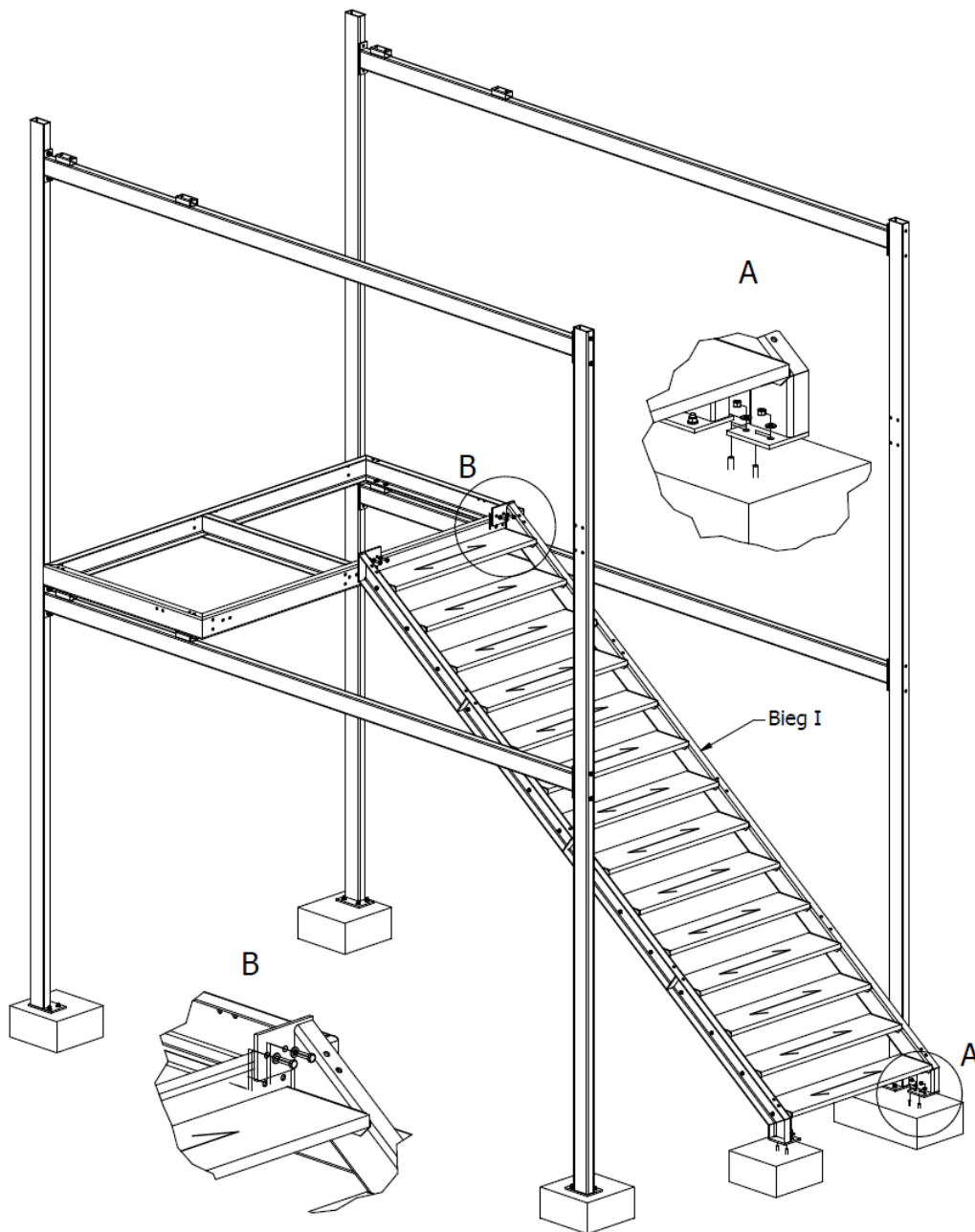
**Rys. 8.** Montaż podestu M-02 belek.

### 6.3. Montaż I biegu

Dotyczy wariantu:

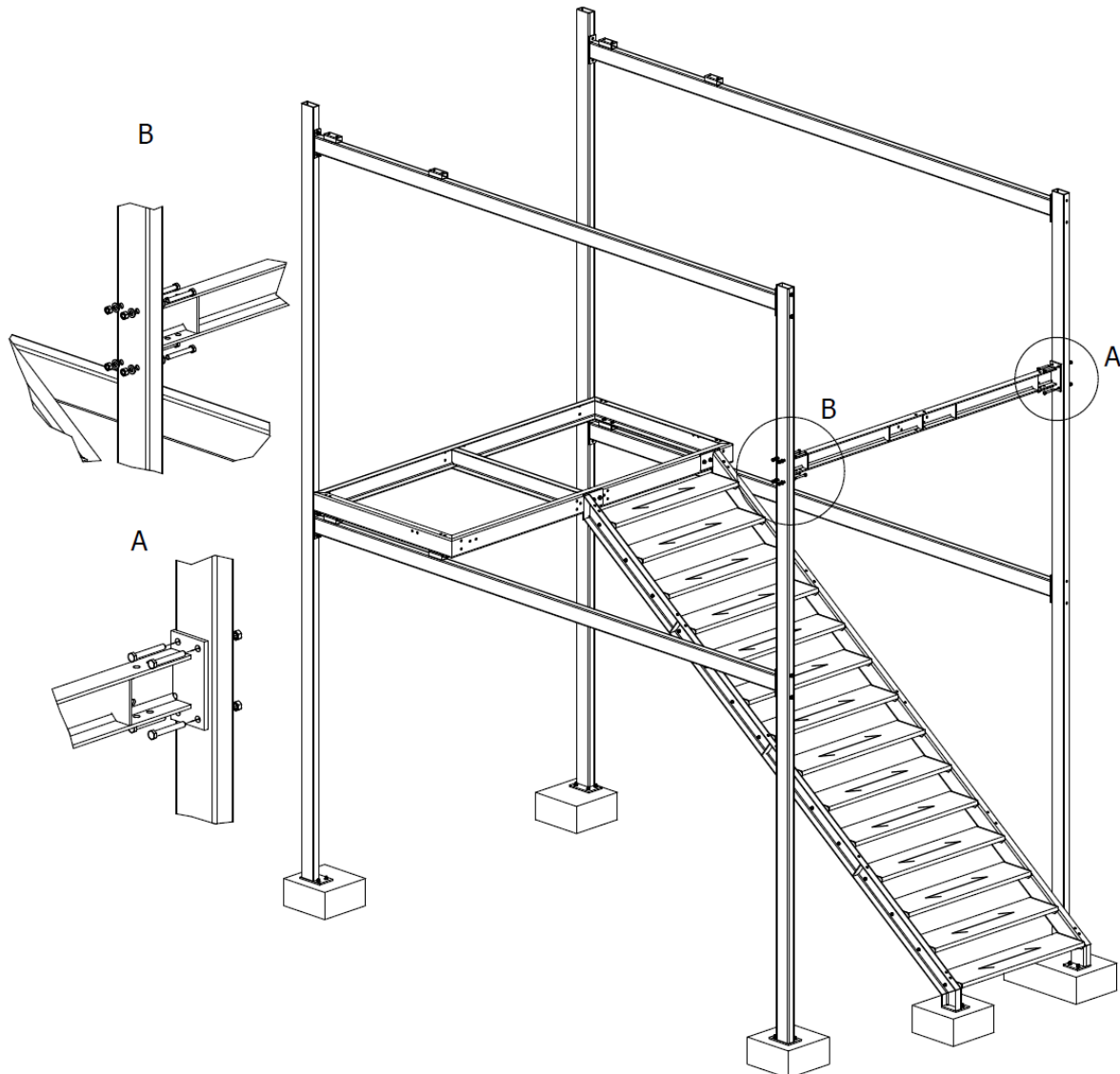


- **Bieg I** przykręcić do podestu M-02 za pomocą śrub M12x30, nakrętek M12, podkładek  $\varnothing 12.2$ , a także do stopy fundamentowej za pomocą nakrętek M12 oraz podkładek  $\varnothing 12.2$ .



Rys. 8. Montaż biegu I

- Przy pomocy dźwigu położyć **I bieg** na wsporniku jednym końcem a drugim końcem na podłożu betonowym.
- Przykręcić **I bieg** 4 śrubami M12x30, nakrętkami M12 oraz podkładkami  $\varnothing 12,2$  do podestu M-02.
- Zakotwić **I bieg** przykręcając nakrętkami M12 i podkładkami  $\varnothing 12,2$ .
- **Belkę B-02** przykręcić przy pomocy śrub M12x90, nakrętek M12, podkładkami  $\varnothing 12,2$ .



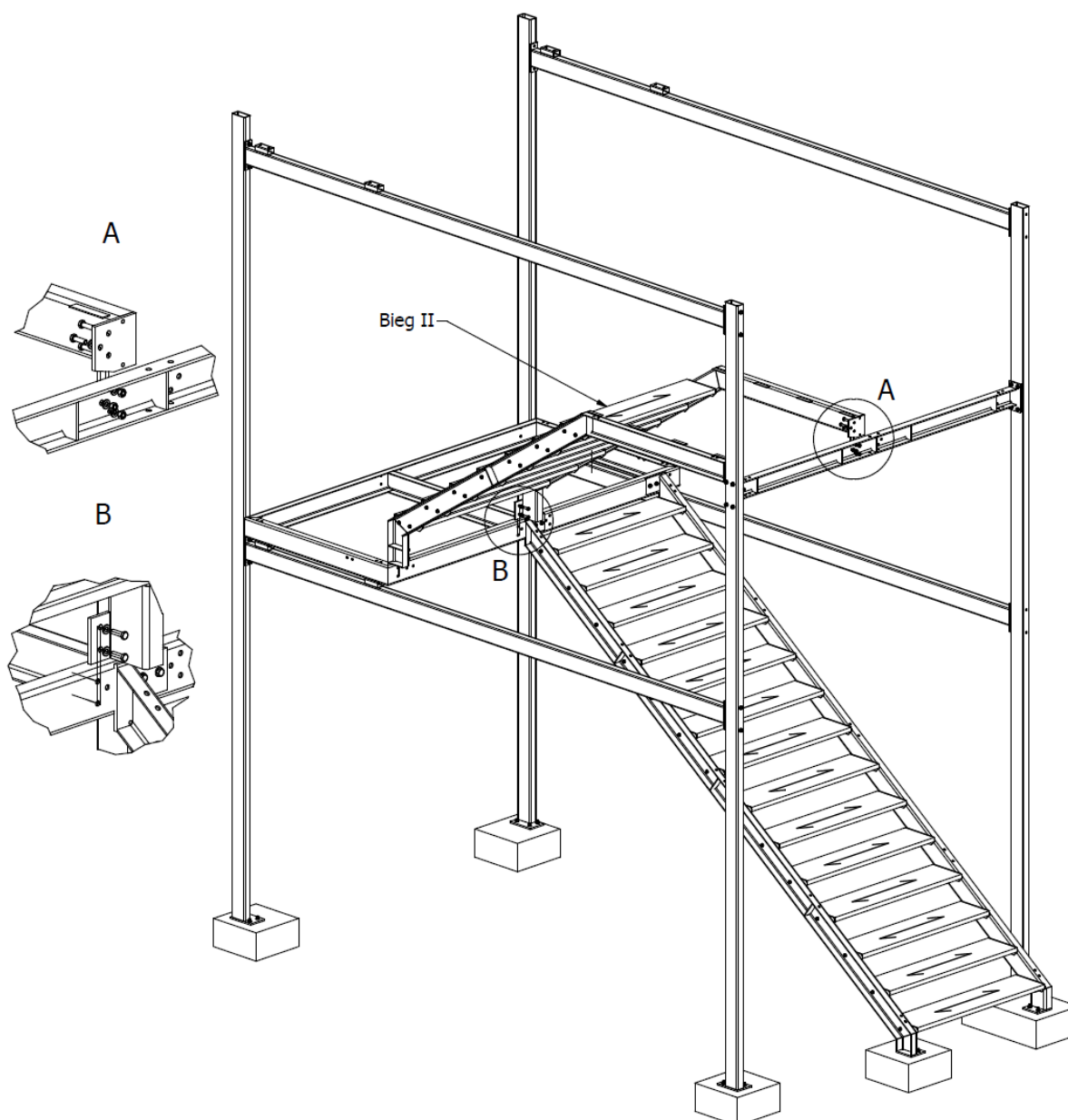
Rys. 9. Montaż belki B-02

## 6.4. Montaż II biegu

Dotyczy wariantu:



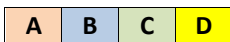
- Przy pomocy dźwigu posadzić **II bieg** przy podeście M-02 i belce B-02.
- **Bieg II** przykręcić dołem do podestu M-02 przy pomocy śrub M12x40, nakrętek M12, podkładekmi  $\varnothing 12.2$ , górą do belki B-02 pomocy śrub M12x40, nakrętek M12, podkładekmi  $\varnothing 12.2$ .



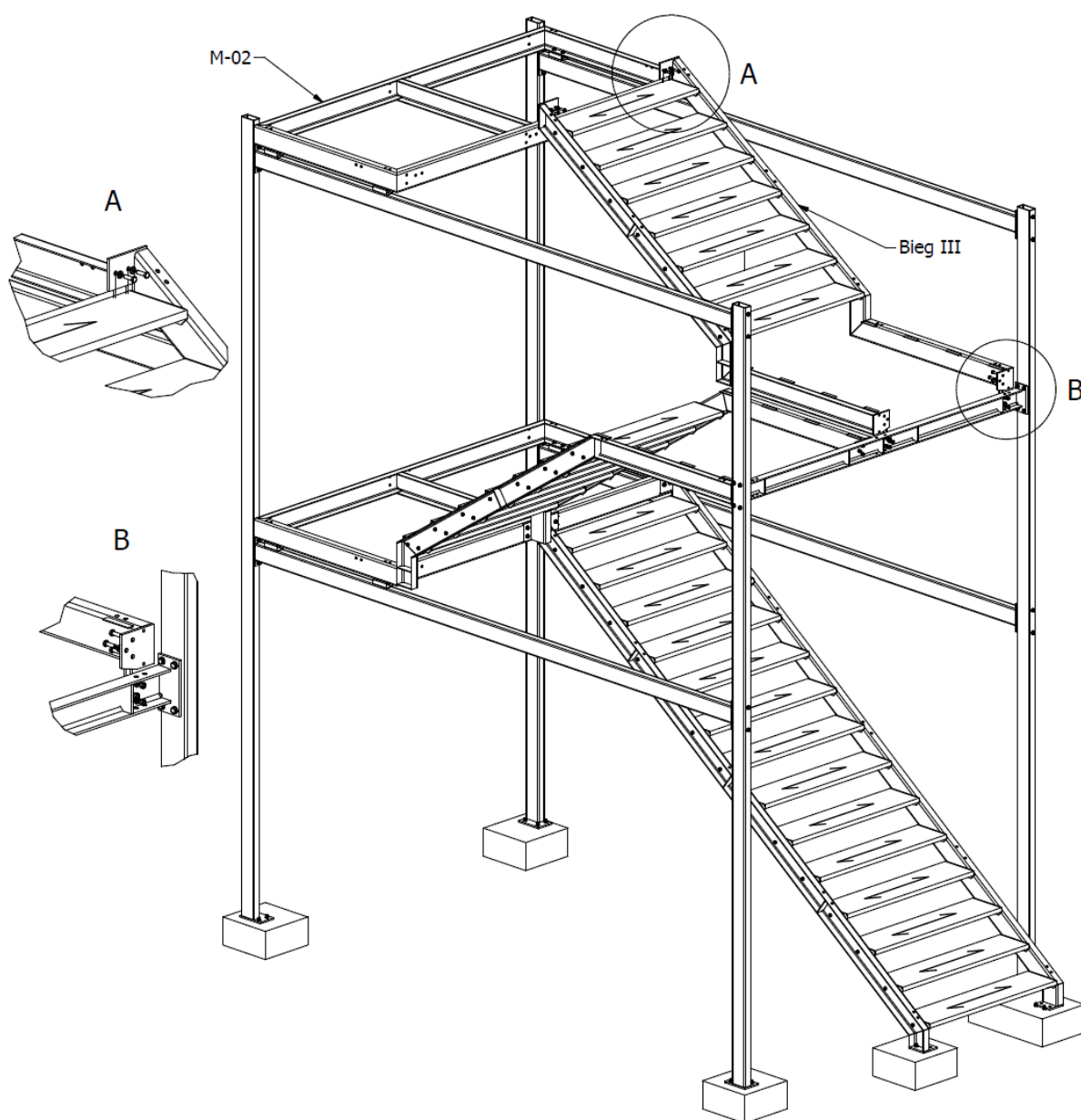
Rys. 10. Montaż biegu II

## 6.5. Montaż III biegu

Dotyczy wariantu:



- Przed montażem **biegu III** należy drugi **podest M-02** montować analogicznie jak pierwszy. Przy pomocy dźwigu umiejscowić drugi **podest M-01** na belkach B-01. Przykręcić do belek 8 śrubami M12x40, nakrętkami M12 oraz podkładkami  $\varnothing 12,2$ .
- Przy pomocy dźwigu umiejscowić **bieg III**. montować dołem na **belce B-02** przy pomocy śrub M12x40, nakrętek M12, podkładek  $\varnothing 12,2$ , górą na drugim **podestnie M-02** i przykręcić przy pomocy śrub M12x40, nakrętek M12, podkładek  $\varnothing 12,2$ .



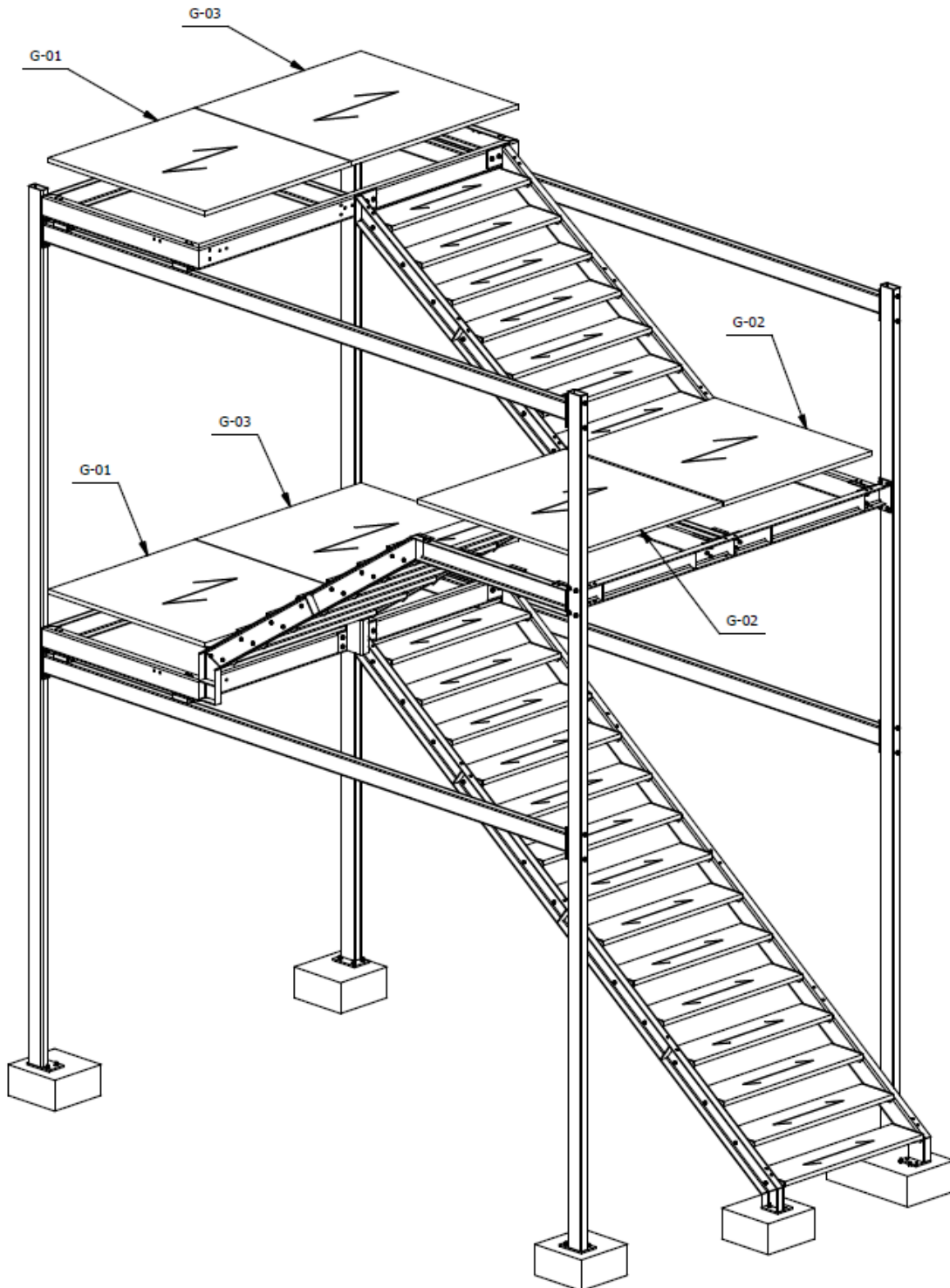
Rys. 11. Montaż III biegu



6.6. Montaż krat podestów.

Dotyczy wariantu: **A** **B** **C** **D**

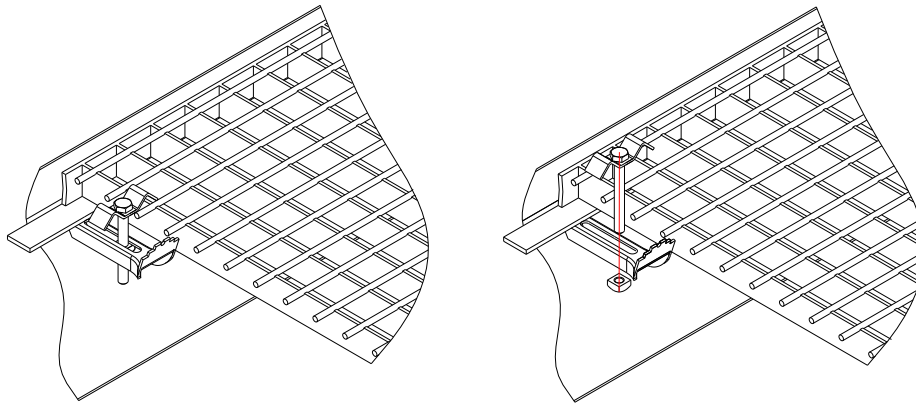
- Kraty podestów montować kolejno zaczynając od dołu.



Rys. 12. Montaż krat



- Kraty mocować za pomocą uchwytów uniwersalnych.



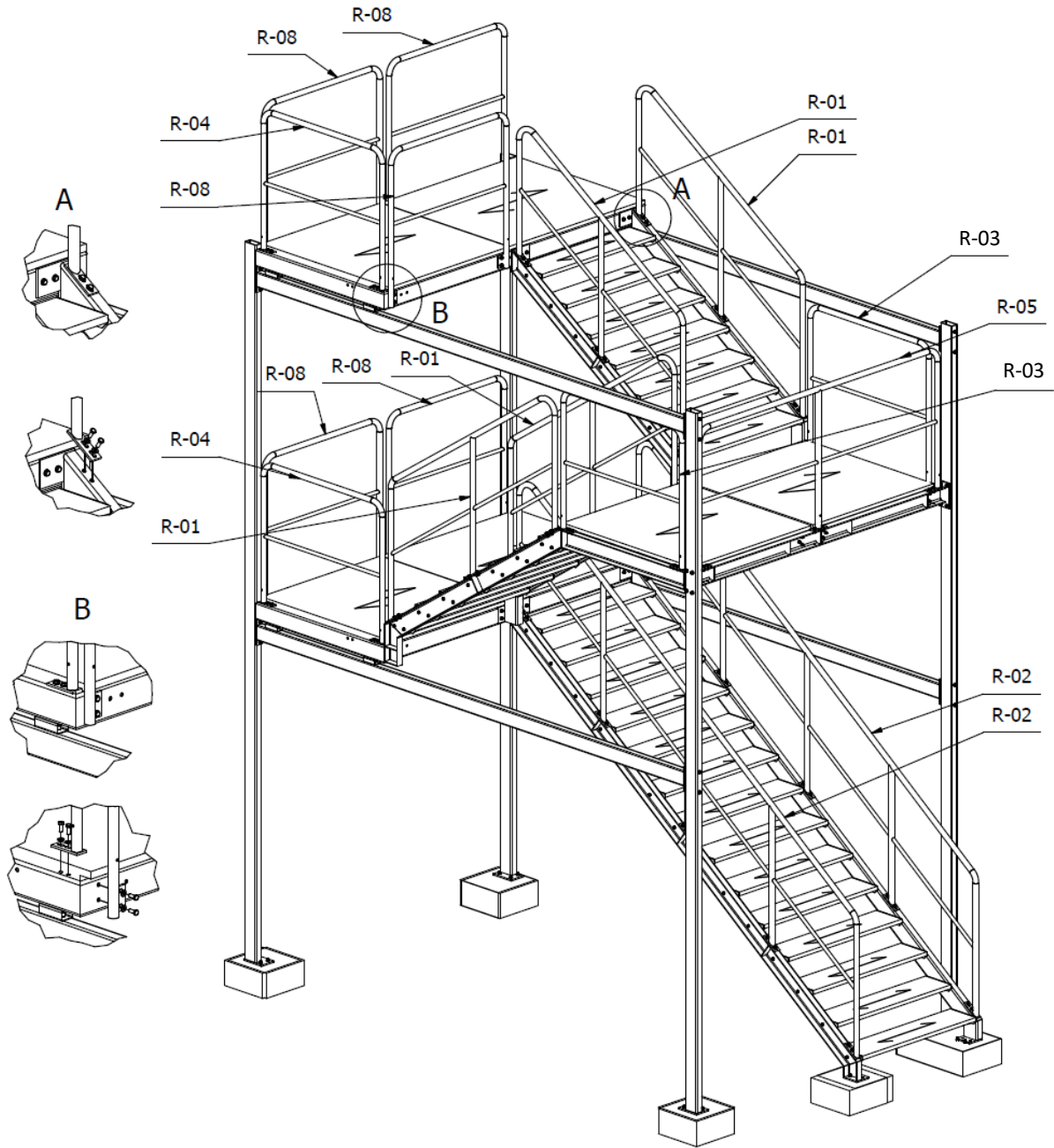
Rys. 13. Montaż uchwytów uniwersalnych mocujących podesty

### 6.7. Montaż barierek

Zamontować barierki na poszczególnych biegach oraz podestach i spocznikach przy pomocy śrub M12x30, nakrętek M12 i podkładek  $\varnothing 12.2$  wg poniższego wykazu:

Dotyczy wariantu: **A**

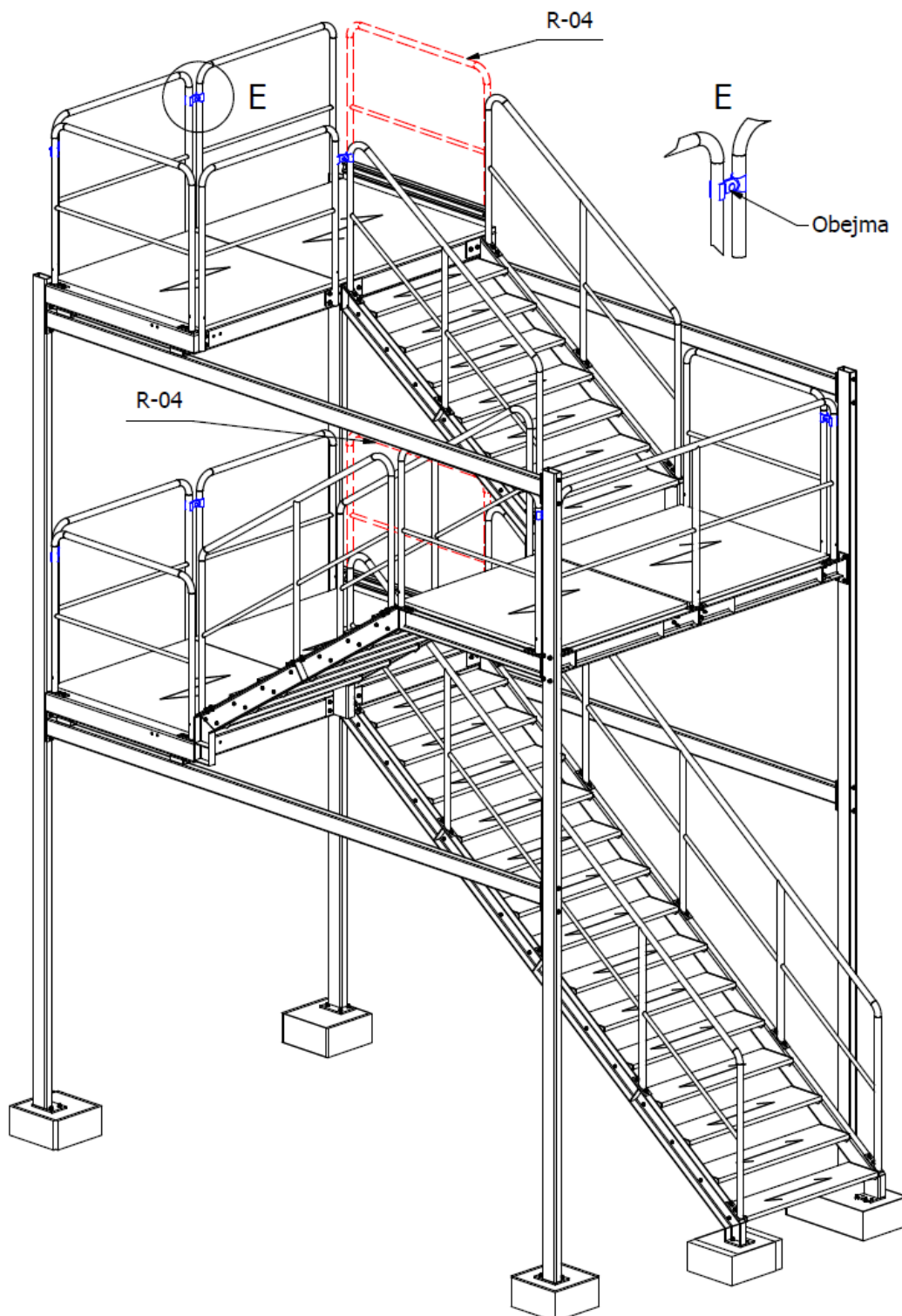
- Zamontować barierki **R-02** na belkach policzkowych **F-05 i F-06** biegu I,
- Zamontować barierki **R-01** na belkach policzkowych **F-01 i F-02** biegu II,
- Zamontować barierki **R-01** na belkach policzkowych **F-03 i F-04** biegu III,
- Zamontować barierki **R-04 i R-08** na podestach **M-02** (podest dolny i górny),
- Zamontować barierkę **R-05** na belce **B-02** (podest pośredni),
- Zamontować barierki **R-03** na belkach policzkowych **F-01** (bieg II) i **F-03** (bieg III) pod belkami **B-01** (podest pośredni),



Rys. 15. Montaż barierki

Dotyczy wariantu: **A**

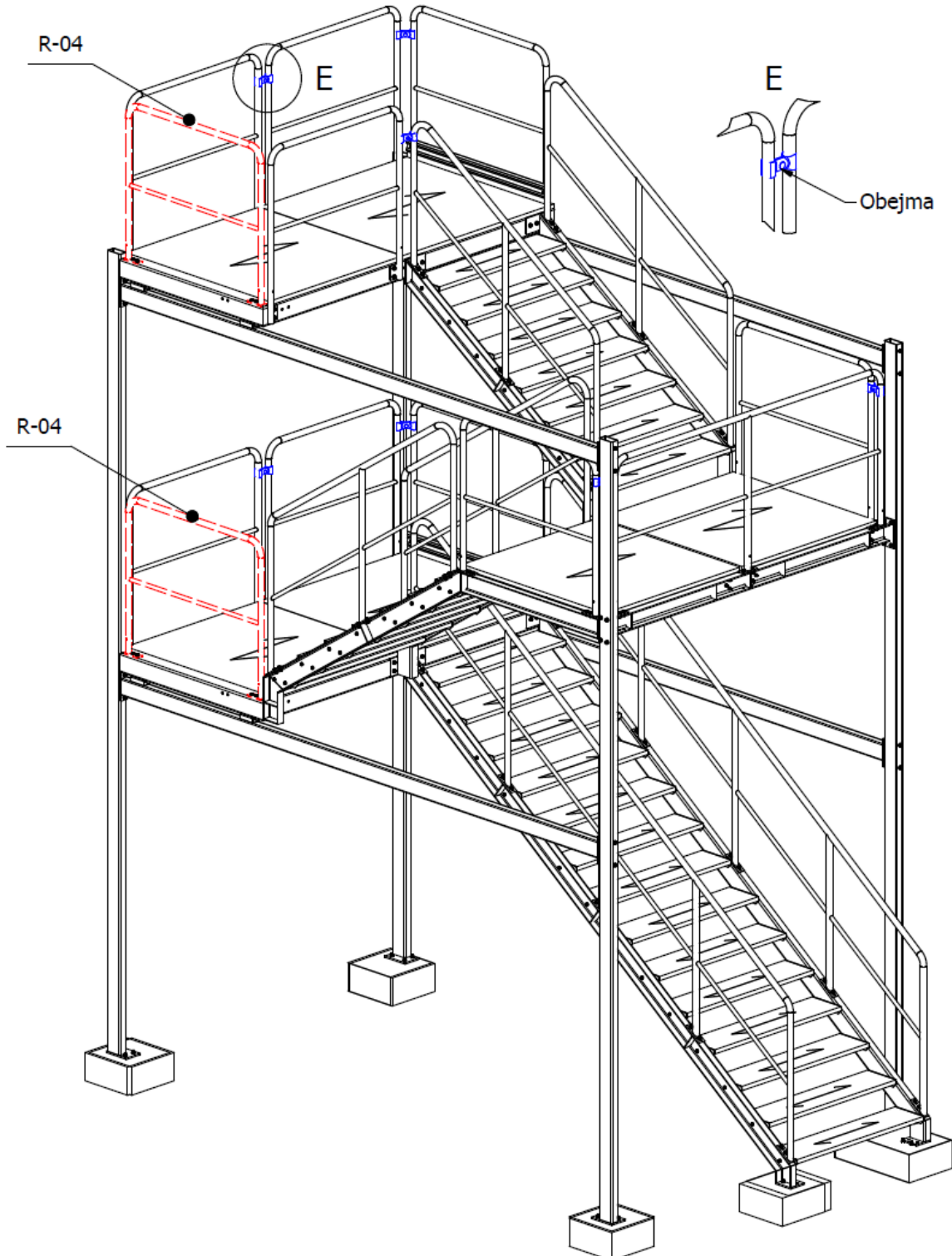
- Dla wariantu A nie montować barierek R-04.



Rys. 16. Schemat rozmieszczenia barierek oraz uchwytów dla wariantu A

Dotyczy wariantu: **B**

- Dla wariantu B nie montować **barierek R-04**.

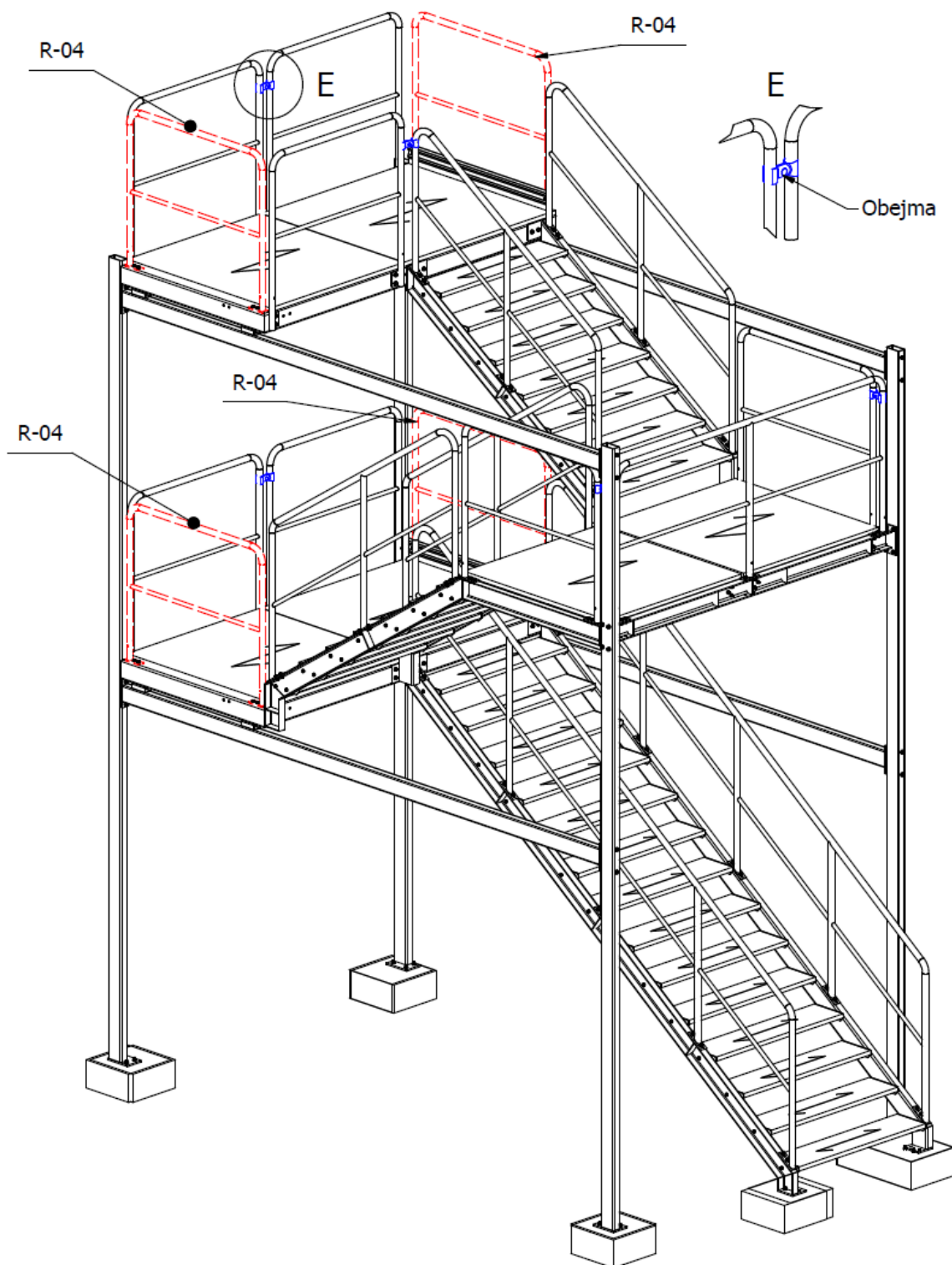


Rys. 17. Schemat rozmieszczenia barierek oraz uchwytów dla wariantu B



Dotyczy wariantu: **C**

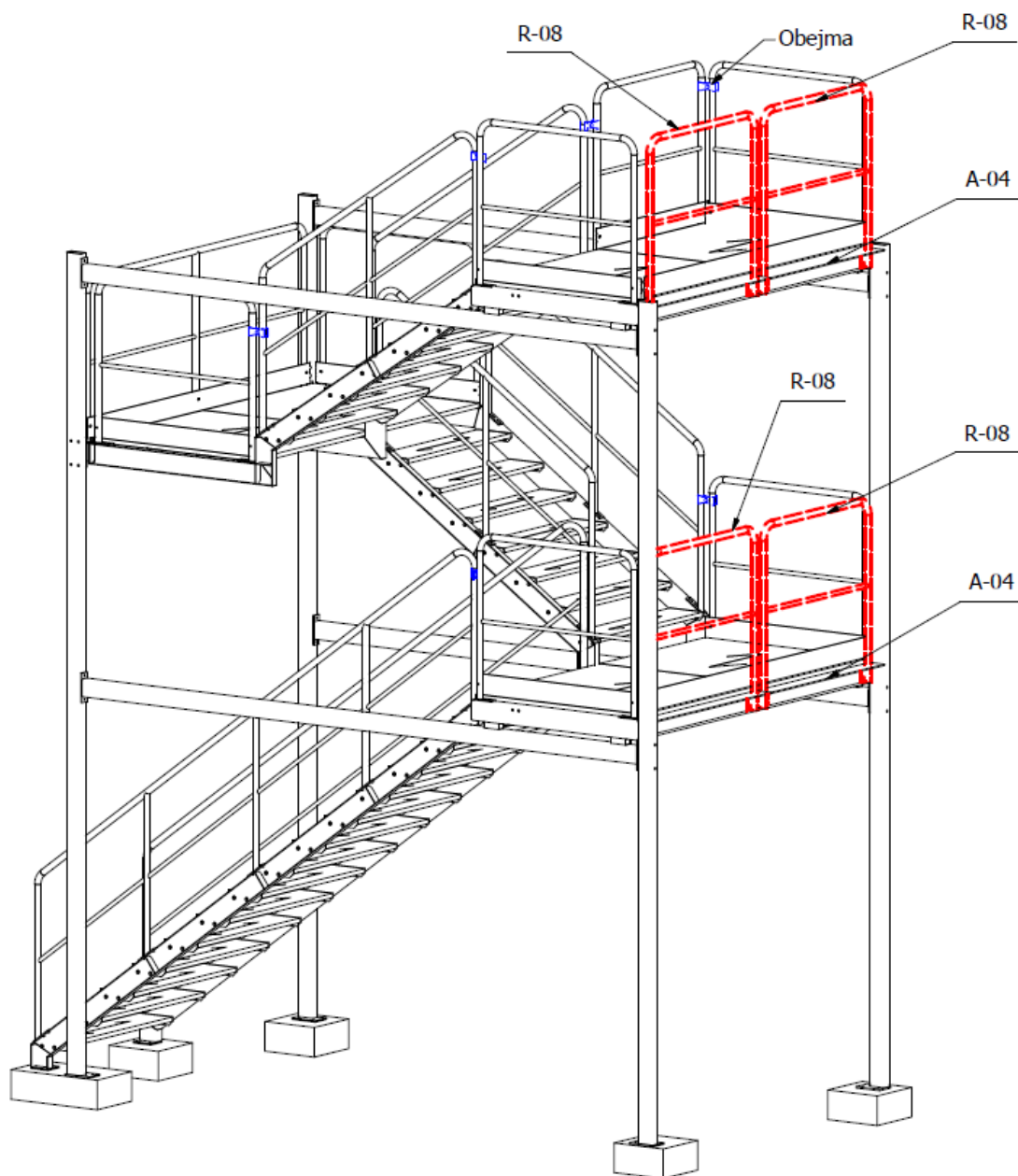
- Dla wariantu C nie montować **barierek R-04**.



Rys. 18. Schemat rozmieszczenia barierek oraz uchwytów dla wariantu C

Dotyczy wariantu: **D**

- Dla wariantu D nie montować **barierek R-08**.
- Montować dodatkowy **wspornik A-4** pomocy śrub M12x30, nakrętek M12 i podkładek  $\varnothing 12.2$ .

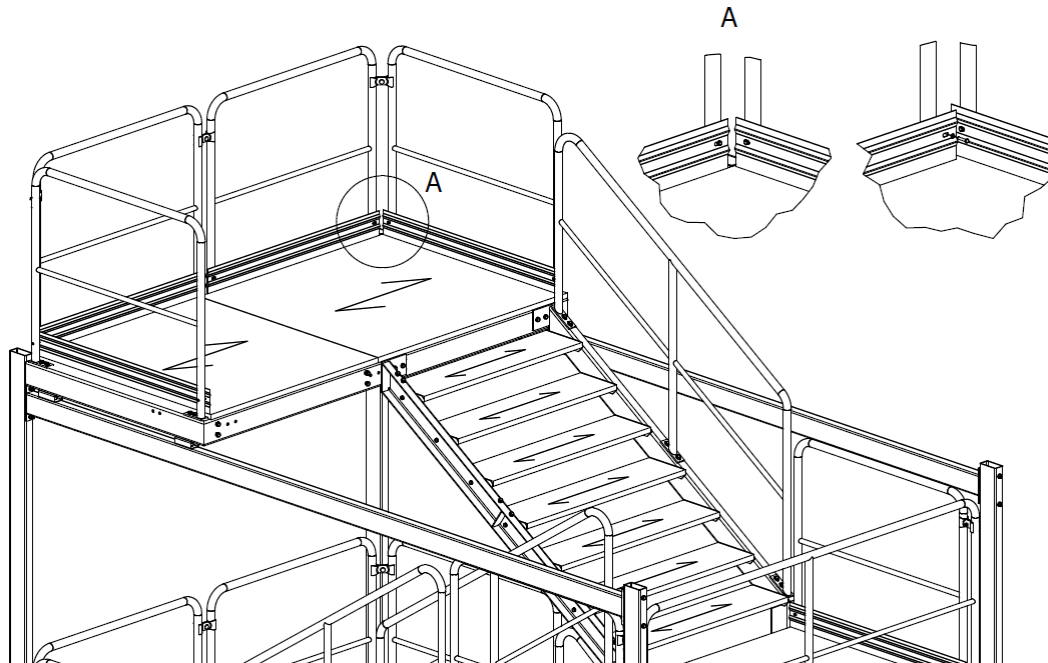


Rys. 19. Schemat rozmieszczenia barierki oraz uchwytów dla wariantu D



### 6.8. Montaż bortnic

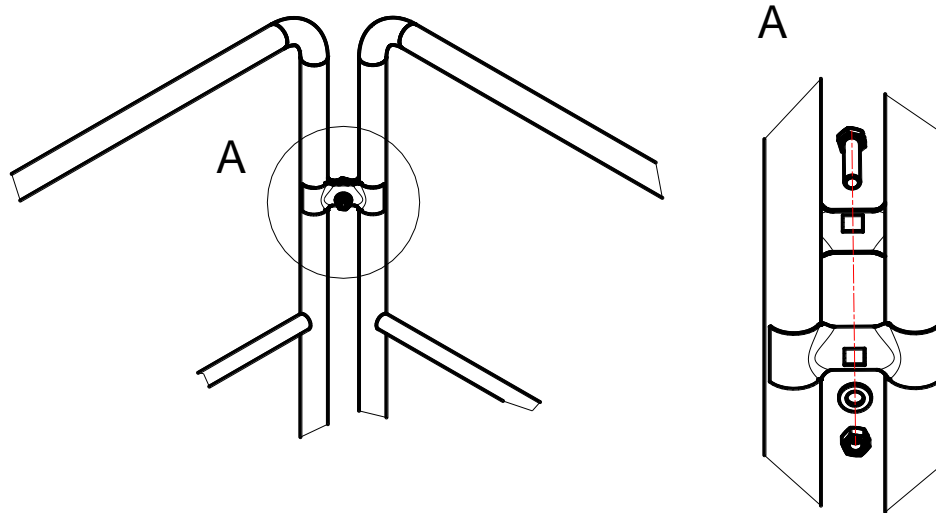
- Bortnice zamontować przy pomocy śrub M6x30 zgodnie **rys. 19** posługując się następującym schematem:
  - Bortnicę K-03 Bt-140x1295 montuje się do barierki **R-08**,
  - Bortnicę K-06 Bt-140x1330 montuje się do barierek **R-03** i **R-04**,
  - Bortnicę K-04 Bt-140x2590 montuje się do barierki **R-05**,



**Rys. 20.** Montaż bortnic

### 6.9. Montaż uchwytów do barierek

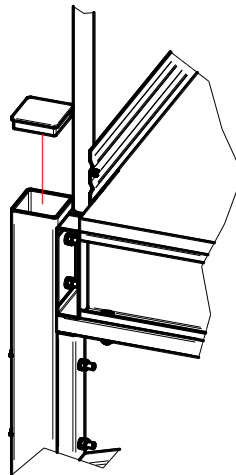
- Uchwyty do barierek należy zamontować pomiędzy rurą barierki przykręcaną za pomocą śrub a rurą barierki przyspawaną na stałe. Uchwyt należy zamontować na wysokości 700 – 800 mm na poziomym podestu korzystając ze schematów przedstawionych na rys. 16-18.



Rys. 21. Montaż uchwytu do barierek

### 6.10. Montaż zaślepek

- Zamontować zaślepki plastikowe 120x60 na 4 słupach.

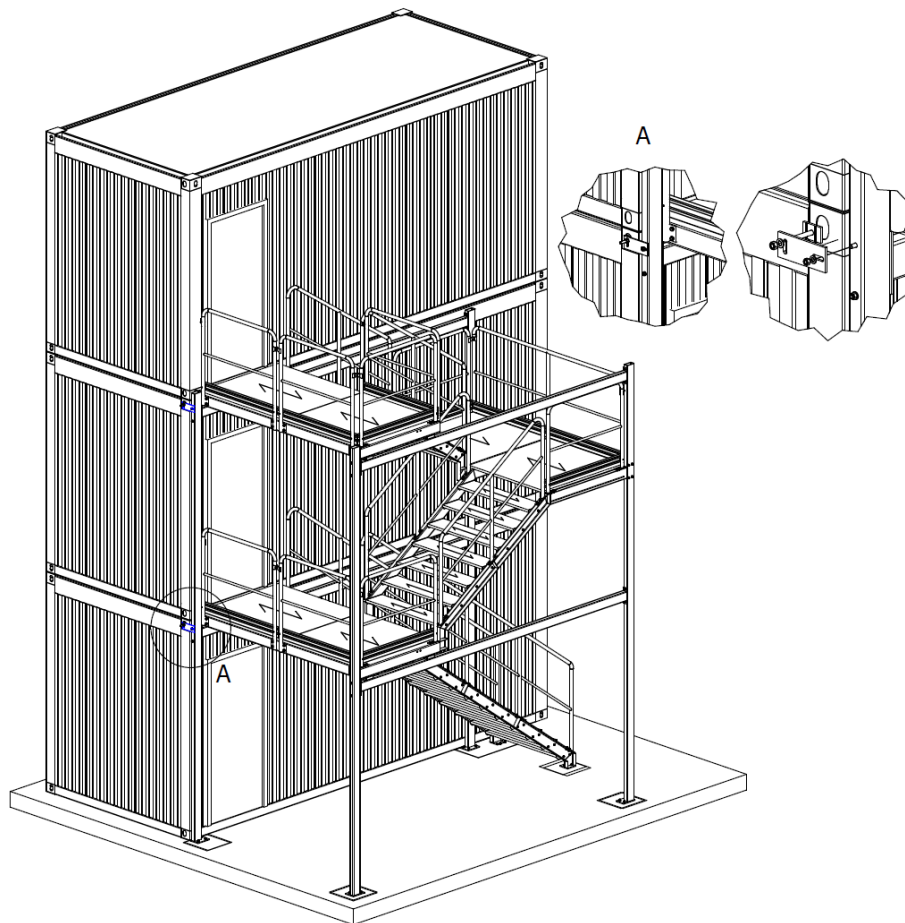


Rys. 22. Montaż zaślepek

### 6.11. Połączenie schodów z zestawem kontenerów

W razie potrzeby należy wykonać połączenie konstrukcji schodów z zestawem kontenerów.

- łącznikiem A-02 i A-03 (rys. 22).



Rys. 23. Montaż uchwytów

## 7. Regulacja i ustawienia

Dla zapewnienia właściwej pracy podczas użytkowania schodów należy podczas montażu poszczególnych podzespołów dokonać następujących czynności.

- Podczas montażu słupów sprawdzić pion jak również właściwe położenie słupa względem kontenerów. W razie potrzeby dokonać korekty położenie poprzez podłożenie podkładek pod stopę słupa.
- Podczas montażu barierek należy ustawić odpowiednie odstępy między rurami pionowymi. W tym celu należy wykorzystać owalne otwory we wspornikach barierek.
- W razie obluźnienia się i opadnięcia uchwytu do barierek ustawić go na odpowiedniej wysokości i dokręcić śrubę.



W zakres czynności związanych z regulacją i ustawieniami wchodzi również sprawdzanie i ewentualne dokręcanie połączeń śrubowych.

## 8. Etykietowanie

Po zakończeniu instalowania schodów, przed oddaniem ich do użytku należy zamontować (jeśli w ramach dostawy nie zostało to już zrobione) – tabliczkę znamionową. Tabliczka powinna znajdować się w widocznym miejscu.

## 9. Eksploatacja



Należy używać schodów zgodnie z ich przeznaczeniem nie dopuszczając do powstawania takich sytuacji jak:

- Nadmierne obciążenie stopni i krat podestów poprzez zatrzymywanie się i pozostawianie przez dłuższy czas większej liczby osób na poszczególnych podestach lub biegach, pozostawianie ciężkich przedmiotów, zawieszanie ciężarów itp.



Schody są konstrukcją przewidzianą na gęstość obciążenia użytkowego stopni i podestów nie przekraczającego  $1,5 \text{ kN/m}^2$

- Obciążenie konstrukcji schodów siłą działającą pod kątem do osi słupów.
- Poluzowanie połączeń śrubowych.
- Brak poszczególnych podzespołów.

### 9.1. Zasady bezpieczeństwa



Ogólne zasady bezpieczeństwa dotyczące eksploatacji schodów zostały zdefiniowane na stronie 3. W uzupełnieniu w/w wymaga się od Użytkownika:

- Schody eksploatować zgodnie z ogólnymi zasadami BHP.
- Schody kontenerowe mogą być montowane wyłącznie przez osoby, które zapoznały się z niniejszą instrukcją.
- Przed przystąpieniem do użytkowania schodów kontenerowych należy skontrolować wszystkie podzespoły pod względem prawidłowości ich montażu.
- Nie wieszać na podzespołach schodów ani też nie kłaść na podestach jakichkolwiek przewodów elektrycznych będących pod napięciem. Przewody takie mogą stwarzać zagrożenie z uwagi na ryzyko uszkodzenia izolacji.
- Nie opierać się o barierki całym ciężarem ciała.
- Nie przechylać, przenosząc środek ciężkości własnego ciała poza barierkę.
- Nie zjeżdżać po barierkach.
- Uszkodzone podzespoły wymieniać tylko na nowe zgodne z wykazem części.
- Podczas napraw zachować szczególną ostrożność ostrzegając innych o prowadzonych pracach oraz poinformować wszystkich o wyłączeniu schodów z użytku.
- Nie wkładać rąk ani innych części ciała pomiędzy konstrukcję schodów a powierzchnię kontenerów (niebezpieczeństwo zmiżdżenia).

- Na powierzchni podestów i stopni nie pozostawiać żadnych przedmiotów mogących spowodować poślizgnięcie się użytkowników lub mogących spaść z wysokości przedostając się przez kraty.

## 9.2. Zalecenia producenta



Dla zapewnienia jak najdłuższej trwałości i niezawodności schodów zaleca się:

- Składowanie oraz transport podzespołów na drewnianych lub gumowych przekładkach eliminujących zarysowanie powierzchni ochronnej.
- Podczas unoszenia przy pomocy dźwigu wykorzystywanie pasów transportowych zamiast metalowych haków czy łańcuchów.
- Utrzymywać schody w należytym czystości. Nie stosować do czyszczenia lub konserwacji tłustych środków ropopochodnych.

## 10. Zabezpieczenia



Rolę zabezpieczeń przed upadkiem z wysokości spełniają barierki, które tworzą ciąg od podłoża, na którym są posadowione schody, aż po wejście do kontenera na najwyższym poziomie. Ich zamontowanie musi być przez cały okres eksploatacji na bieżąco sprawdzane i regulowane.

## 11. Przeglądy i konserwacja

Dostarczone schody są konstrukcją nie wymagającą obsługi serwisowej przez wykwalifikowany personel. Nie mniej jednak w celu zapewnienia jak najdłuższej eksploatacji schodów użytkownik powinien przynajmniej raz w roku dokonać okresowego przeglądu i przeprowadzić prace konserwacyjne, które dotyczą:

- Sprawdzenia stanu technicznego poszczególnych podzespołów.
- Sprawdzenia poprawności dokręcenia połączeń śrubowych.
- W przypadku zarysowania powłoki ochronnej wykonanie niezbędnych zaprawek malarskich, aby zapobiec rozwijaniu się procesu korozji.

Wymiary gwintu [mm]		Moment dokręcania [Nm]		
Średnica znamionowa	Podziałka P	Klasy własności mechanicznych		
		8.8	10.9	12.9
10	1,5	43	63	74
12	1,75	73	107	125
16	2	156	228	267

Tab. 3. Maksymalne momenty dokręcenia połączeń gwintowych

## 12. Demontaż

W przypadku wystąpienia konieczności demontażu schodów należy:

- Zdemontować bortnice.
- Zdemontować uchwyty barierek.
- Zdemontować barierki.
- Zdemontować podesty rozpoczynając od najwyższych.

- Zdemontować biegi przy użyciu dźwigu. Zabezpieczyć słupy przed przewróceniem się. Odkręcić śruby mocujące stopnie.
- Zdemontować słupy z belkami czołowymi.

### 13. Wymiana uszkodzonych podzespołów

Podczas napraw zachować szczególną ostrożność ostrzegając innych o prowadzonych pracach oraz poinformować wszystkich o wyłączeniu schodów z użytku.

#### 13.1. Wymiana stopnia

W przypadku stwierdzenia uszkodzenia stopnia w którymkolwiek z biegów należy:

- Poluzować śruby mocujące stopnie sąsiednie.
- Zdemontować śruby mocujące uszkodzony stopień.
- Wyjąć uszkodzony stopień i zamontować nowy.
- Zamontować śruby mocujące wraz z nakrętkami i podkładkami.
- Dokręcić połączenia śrubowe mocujące stopnie sąsiednie.

#### 13.2. Wymiana podestu

W przypadku uszkodzenia kraty podestu należy:

- Zdemontować uchwyty uniwersalne.
- Wymienić kratę pomostową.
- Zamontować uchwyty uniwersalne.

W celu ułatwienia demontażu podestu można, przy zachowaniu szczególnej ostrożności zdjąć wybrane barierki.

#### 13.3. Wymiana barierki

W przypadku uszkodzenia barierki na którymkolwiek z poziomów lub biegów należy:

- Zdemontować uchwyty barierki.
- Zdemontować śruby mocujące.
- Wymienić barierkę.
- Przykręcić śruby i nakrętki.

### 14. Rozwiązywanie problemów

W razie wystąpienia usterek można zidentyfikować ich przyczyny i usunąć je za pomocą informacji podanych w poniższej tabeli.

**Tab. 4.** Najczęściej występujące usterki

Usterka	Przyczyna	Naprawa
Poruszające się balustrady, stopnie, podesty	Poluzowane śruby lub ich brak Poluzowane uchwyty barierek lub ich brak	Dokręcić/uzupełnić śruby mocujące lub uchwyty barierek
Poruszająca się cała konstrukcja schodów	Obniżenie się jednej ze stóp fundamentu i poluzowanie nakrętek	Wyrównać stopę fundamentu do poziomu pozostałych stóp oraz dokręcić nakrętki

### 15. Utylizacja

Opakowania oraz zużyte urządzenia składować, zagospodarowywać lub utylizować zgodnie z obowiązującymi zaleceniami i wymaganiami określonymi w Ustawie o odpadach z dnia 27.04.2001 (Dz.U.2001 nr 62 poz. 628) z późniejszymi zmianami.



Data .....

## ZAŚWIADCZENIE

Pracownicy firmy ..... zostali przeszkoleni w zakresie prawidłowego montażu i demontażu „Systemowych Klatek Schodowych Kontenerowych” produkcji TLC Sp. z o.o. zgodnie z DTR.

Lista pracowników przeszkolonych:

- |             |          |
|-------------|----------|
| 1. ....     | .....    |
| 2. ....     | .....    |
| 3. ....     | .....    |
| 4. ....     | .....    |
| 5. ....     | .....    |
| (pracownik) | (podpis) |

Podpis prowadzącego szkolenie

.....

