

---

*Załącznik nr. 1*

*Instrukcja montażu*

*Schodów kontenerowych*  
*aluminiowych*

---



Piotr Abram

*Piotr Abram*  
.....  
(Wykonał)

Robert Cieśla

*Robert Cieśla*  
.....  
(Sprawdził)

Miłosz Muzyka

*Miłosz Muzyka*  
.....  
(Zatwierdził)

Wydanie 3.0, luty 2023

## Spis treści

1.	Instrukcja montażu .....	4
Rysunek 1.	Konfiguracja 1.....	4
Rysunek 2.	Konfiguracja 3.....	5
Rysunek 3.	Konfiguracja 3M .....	5
Rysunek 4.	Konfiguracja 4.....	6
Rysunek 5.	Konfiguracja 4M .....	6
Rysunek 6.	Konfiguracja 5.....	7
Rysunek 7.	Konfiguracja 6.....	7
Rysunek 8.	Konfiguracja 7.....	8
Rysunek 9.	Konfiguracja 8.....	9
Rysunek 10.	Konfiguracja 10 .....	10
2.	Elementy składowe systemu schodów kontenerowych .....	11
Tabela 1.	Wykaz części .....	11
Tabela 2.	Wykaz elementów złącznych.....	13
Tabela 3.	Wykaz elementów potrzebnych do regulacji wysokości schodów w zależności od wymiarów kontenerów. ....	13
Tabela 4.	Elementy składowe systemu schodów kontenerowych.....	13
3.	Wykaz narzędzi potrzebnych do montażu schodów kontenerowych.....	28
Tabela 5.	Wykaz narzędzi.....	28
4.	Operacje montażowe poszczególnych elementów systemu schodów kontenerowych aluminiowych. ..	29
4.1.	Montaż wsporników .....	29
4.2.	Montaż podestów .....	32
Podesty montowane na wspornikach .....	32	
4.3.	Montaż słupów .....	38
4.4.	Montaż schodów.....	42
4.5.	Montaż przedłużeń schodów .....	46
4.6.	Montaż barierek.....	47
4.7.	Montaż łącznika P-SK3-LP2 .....	52
4.8.	Montaż barierek bezpiecznych .....	53
4.9.	Montaż łącznika P-SK3-LP5 .....	56
4.10.	Montaż stężenia słupów .....	57

## Tabela zmian

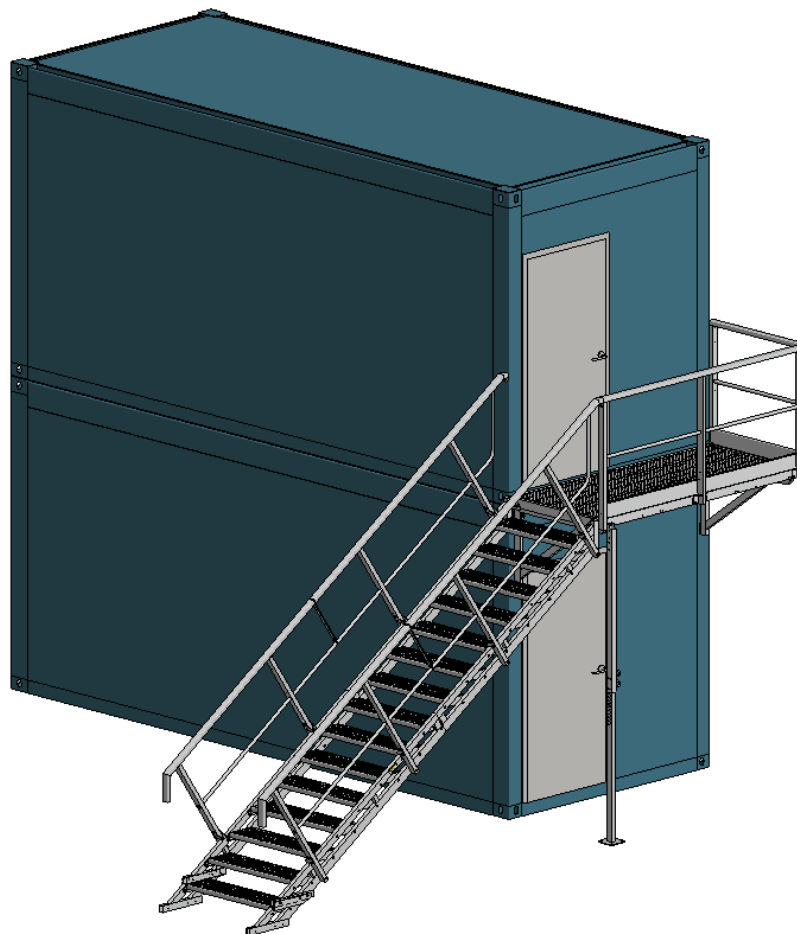
Lp.	IMIĘ I NAZWISKO	DZIAŁ	DATA ZMIANY	ZAKRES ZMIANY	UWAGI
1	Piotr Abram	BR	25.06.2018	Wykaz elementów, montaż barierek bezpiecznych	
2	Piotr Abram	BR	13.10.2021	Tabela 1, punkty 4.1, 4.3, 4.4	
3	Piotr Abram	BR	20.12.2021	Zmiana indeksów, dodatkowe warianty	
4	Miłosz Muzyka	BR	22.02.2023	Scalenie z wykazem elementów	
5					
6					
7					
8					
9					
10					
11					
12					
13					
14					
15					

## 1. Instrukcja montażu

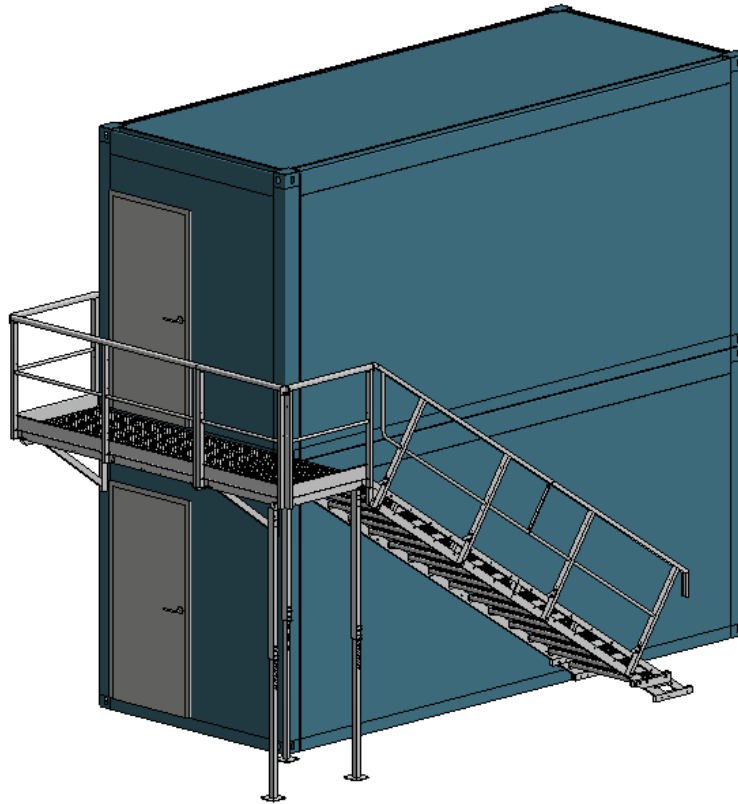
Instrukcja montażu stanowi załącznik do dokumentacji techniczno-ruchowej systemu schodów kontenerowych aluminiowych firmy TLC.

Schody kontenerowe aluminiowe składają się z poszczególnych elementów wg. specyfikacji załączonej do dostawy. W systemie występują połączenia skręcane oraz sworznie. System dostarczany jest w postaci osobnych elementów takich jak podesty, barierki, stopnie, łączniki, schody, słupy. Elementy montowane są według określonej kolejności.

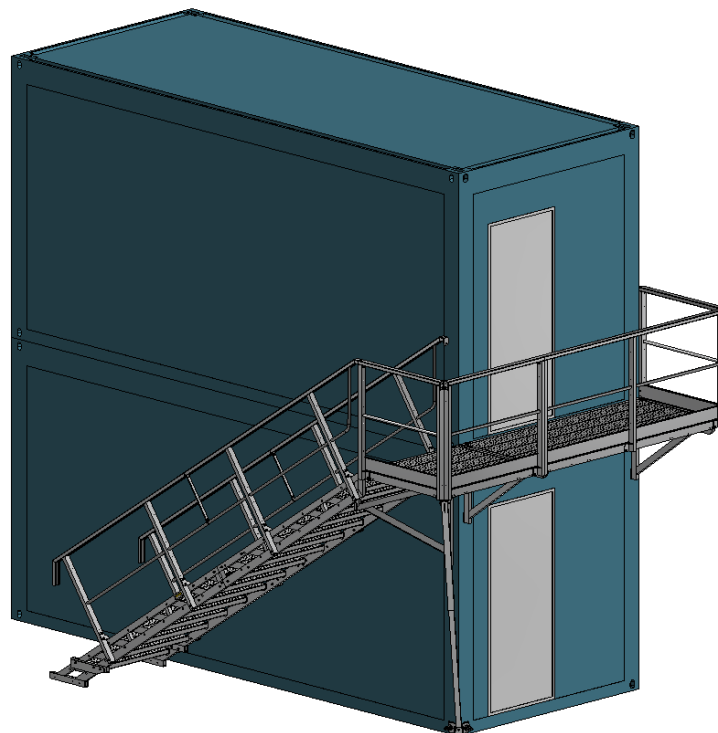
Schody kontenerowe aluminiowe jako konstrukcja modułowa może być dowolnie konfigurowana w zależności od potrzeb. Ustawienie poszczególnych konfiguracji powinno być zgodne z DTR. Poniżej przedstawiono 8 podstawowych konfiguracji schodów kontenerowych.



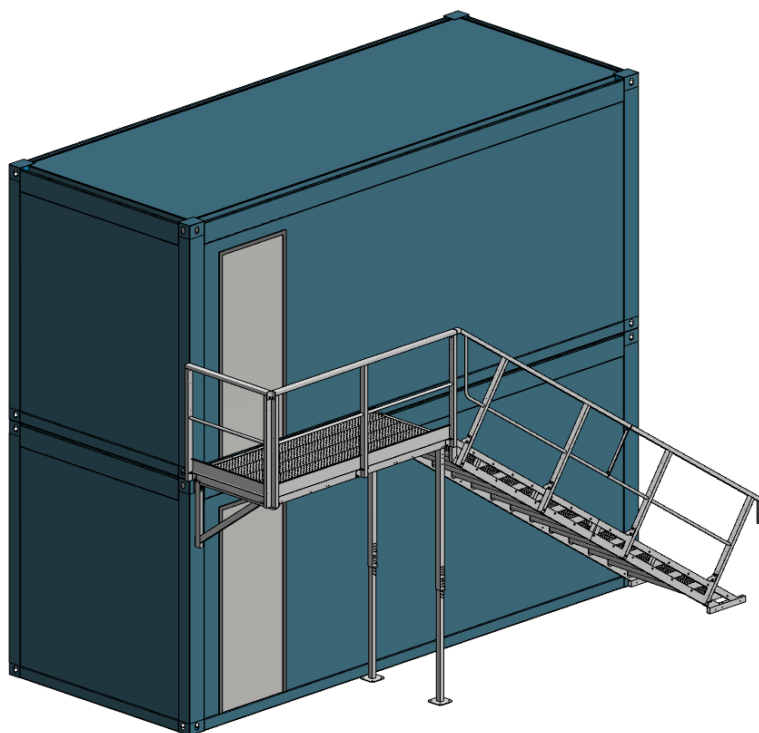
Rysunek 1. Konfiguracja 1



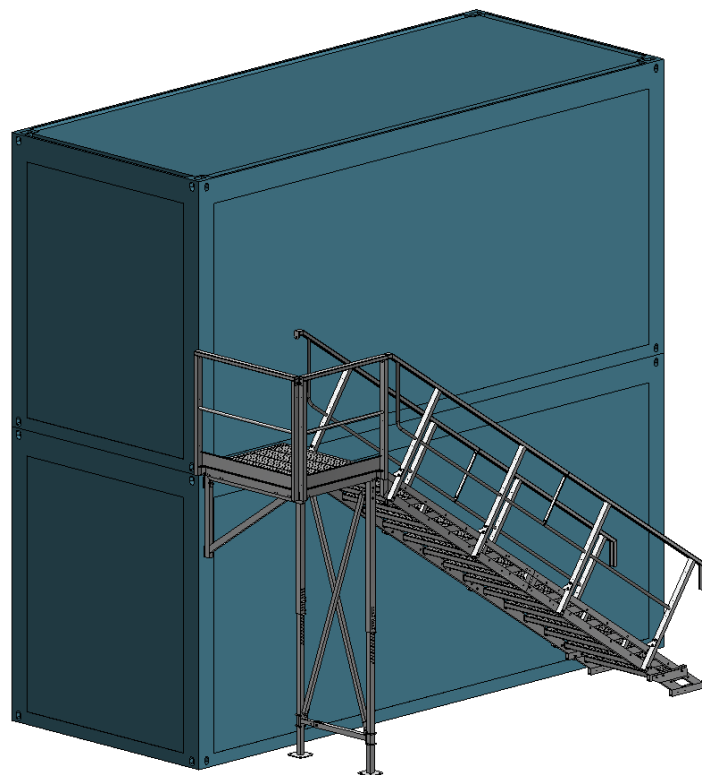
Rysunek 2. Konfiguracja 3



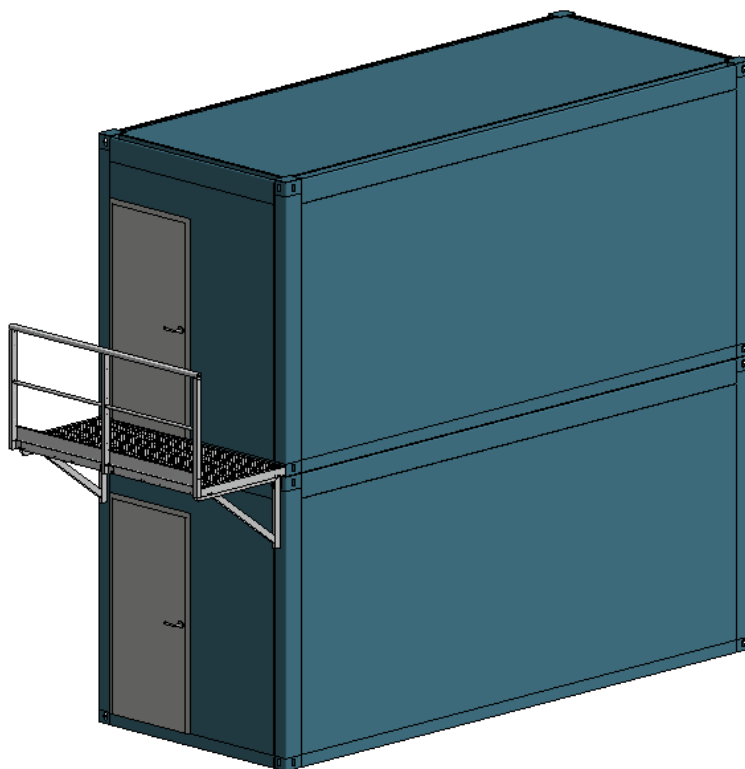
Rysunek 3. Konfiguracja 3M



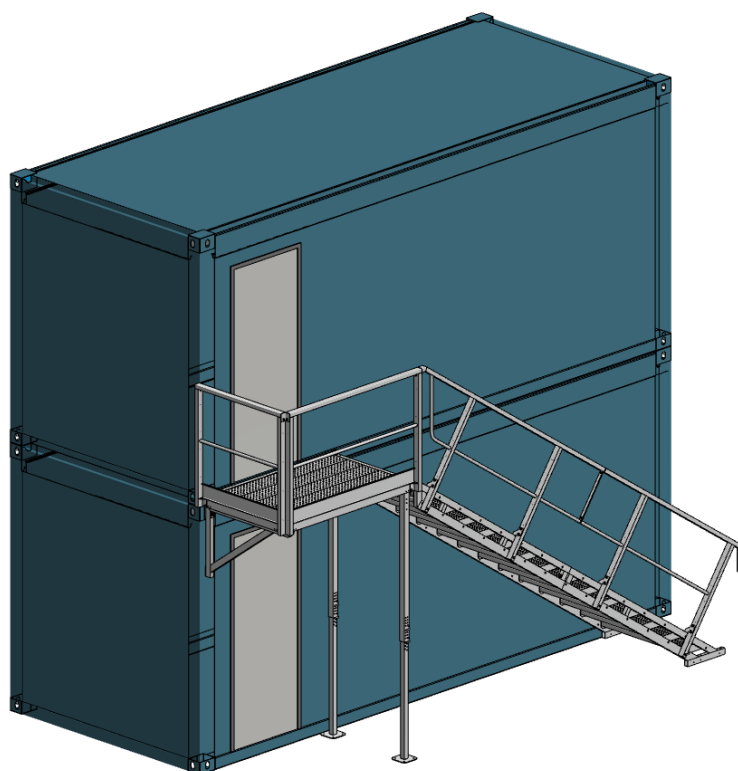
Rysunek 4. Konfiguracja 4



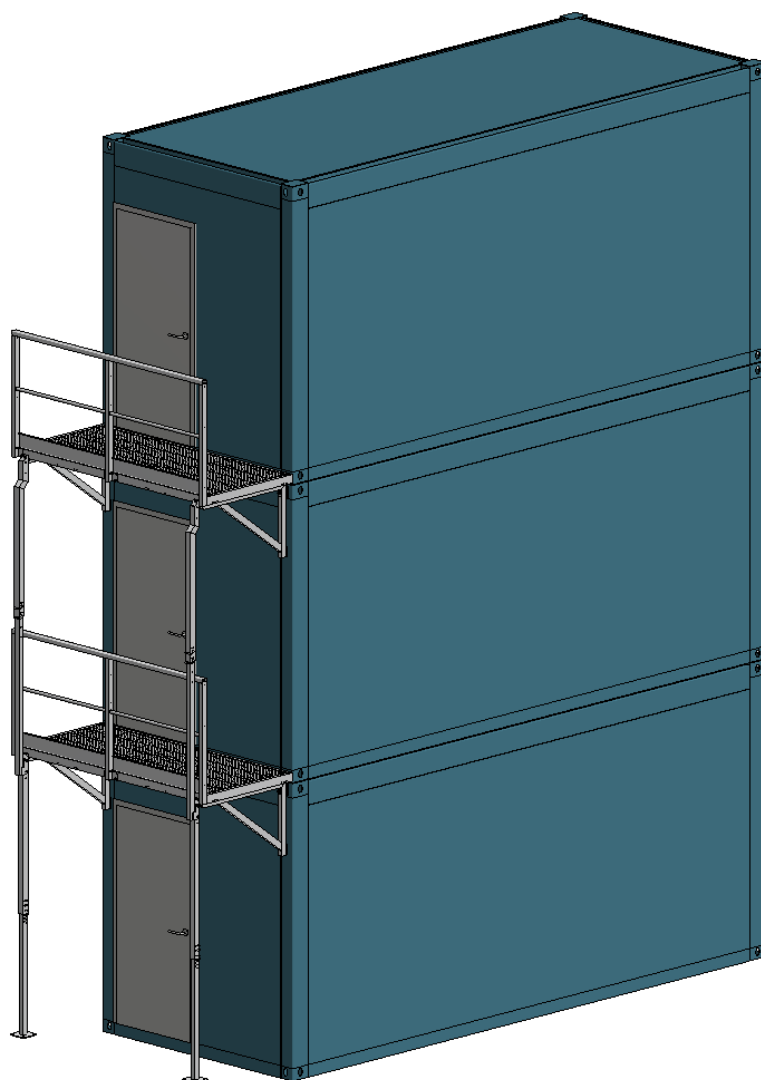
Rysunek 5. Konfiguracja 4M



Rysunek 6. Konfiguracja 5

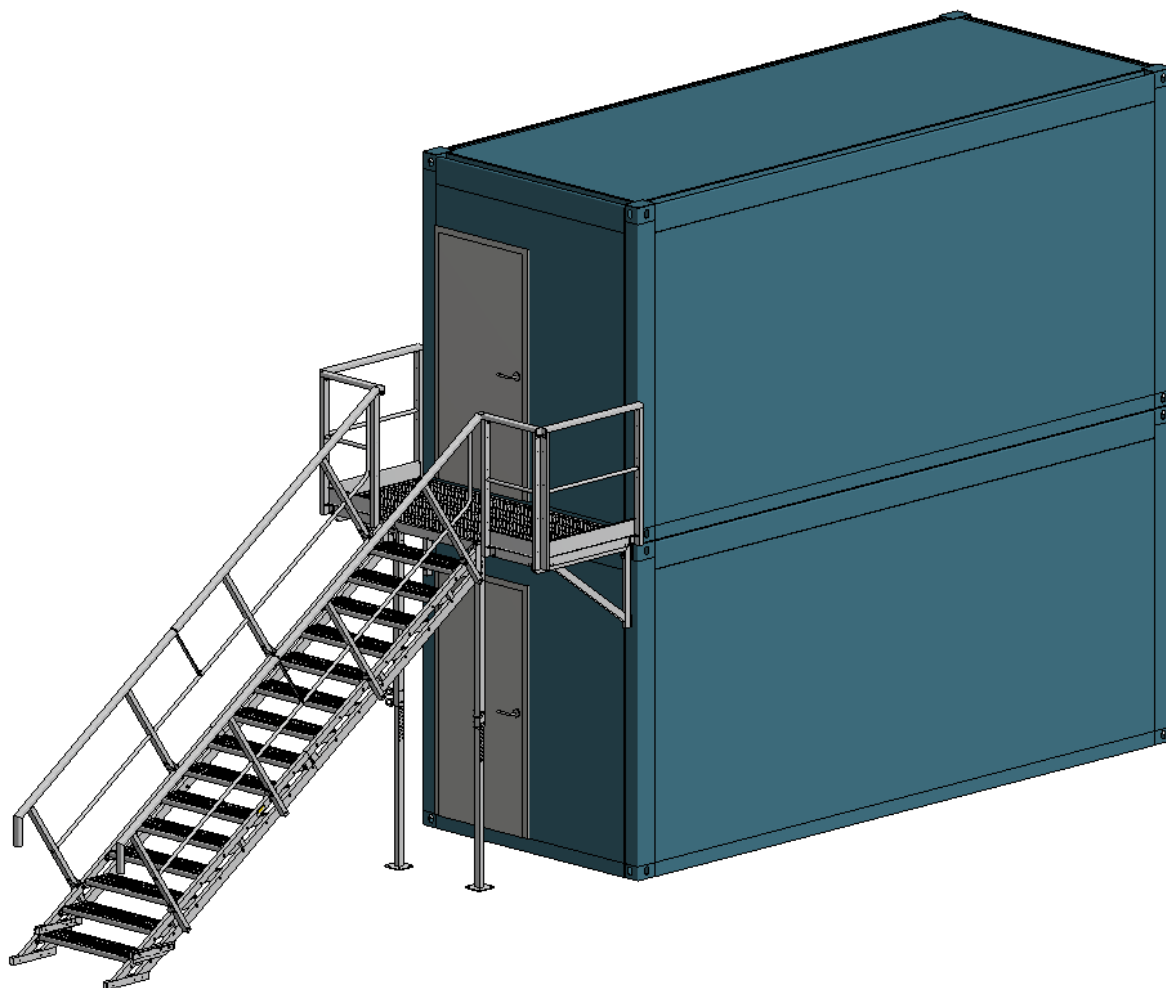


Rysunek 7. Konfiguracja 6

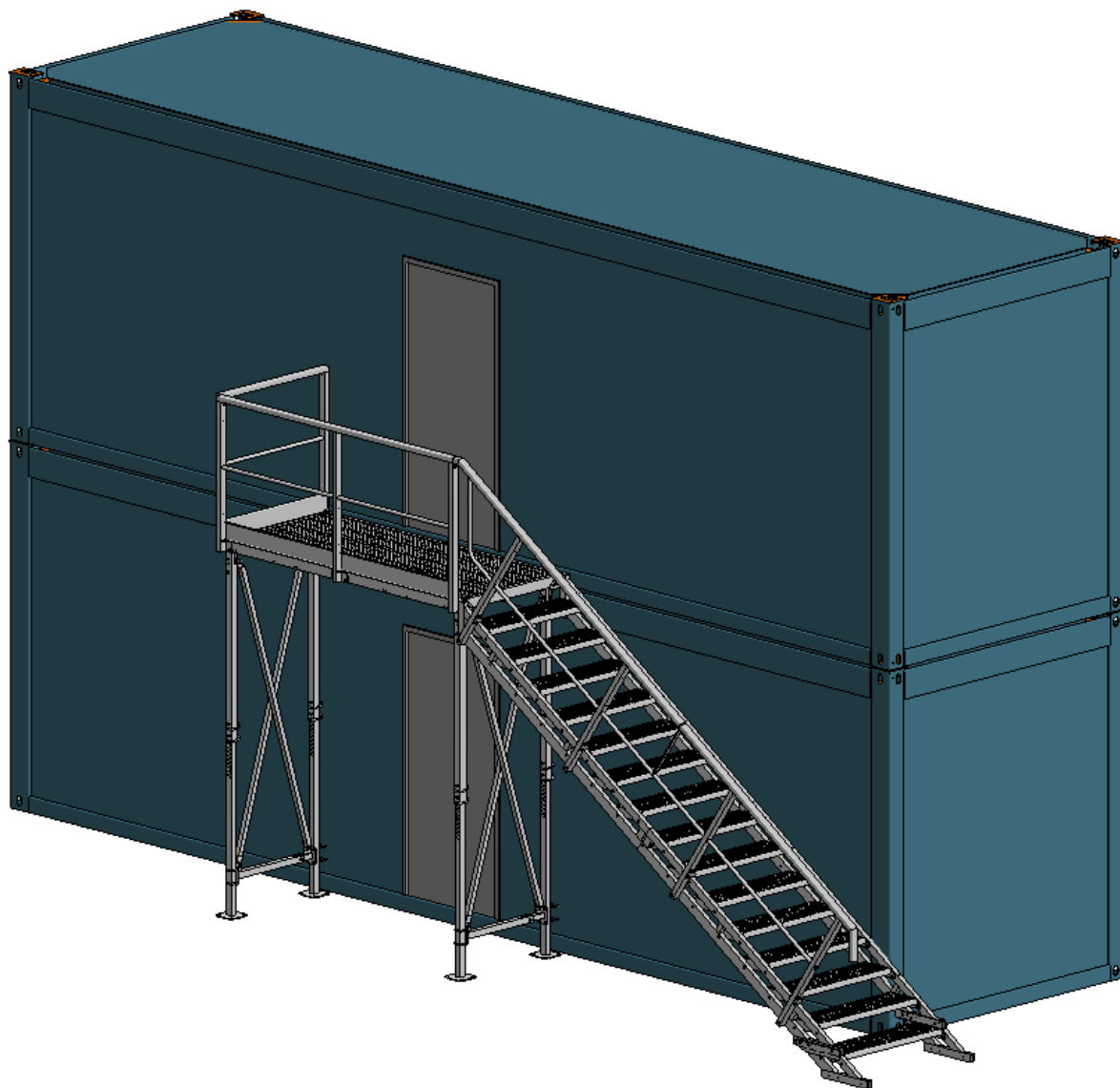


Rysunek 8. Konfiguracja 7





Rysunek 9. Konfiguracja 8



Rysunek 10. Konfiguracja 10

## 2. Elementy składowe systemu schodów kontenerowych

Wykaz elementów zawarty w tabeli 1 przedstawia elementy składowe systemu schodów kontenerowych aluminiowych oraz ich ilości montowane w zależności od konfiguracji, oraz typu systemu zamówionego przez klienta (do wyboru z kolumny oznaczenie, opis elementów).

Tabela 1. Wykaz części

Lp.	Oznaczenie	Opis elementu	Konfiguracje									
			1	3	3M	4	4M	5	6	7	8	10
Elementy systemu schodów kontenerowych												
1.	P-SK3-SB-G / SK3-S2	Schodnia górna 1100	1	1	1	1	1	0	1	0	1	1
	SK3-S4	Schodnia górna 1250	1	1	1	1	1	0	1	0	1	1
2.	P-SK3-SB-D / SK3-S1	Schodnia dolna 1100	1	1	1	1	1	0	1	0	1	1
	SK3-S3	Schodnia dolna 1250	1	1	1	1	1	0	1	0	1	1
3.	P-SK3-PD1.1-P / SK3-P1	Podest 1100x1100 kratka profilowana	0	1	0	0	0	0	0	0	0	0
	P-SK3-PD-1.25-P / SK3-P2	Podest 1250x1250 kratka profilowana	0	1	0	0	0	0	0	0	0	0
4.	P-SK3-PD2.4-P / SK3-P11	Podest 2440x1100 kratka profilowana	1	1	1	1	0	1	0	1	1	1
	P-SK3-PD2.4x1.25-P / SK3-P6	Podest 2440x1250 kratka profilowana	1	1	0	1	0	1	0	1	1	1
5.	P-SK3-PD1.69-P / SK3-P3	Podest 1690x1100 kratka profilowana	0	0	0	0	0	0	1	0	0	0
	P-SK3-PD1.69x1.25-P / SK3-P4	Podest 1690x1250 kratka profilowana	0	0	0	0	0	0	1	0	0	0
6.	SK3-P14	Podest 1250x1100 kratka profilowana	0	0	1	0	1	0	0	0	0	0
7.	P-SK3-BP0.5 / SK3-B7	Barierka podestu 500 przemysłowa	0	0	0	0	0	0	0	0	1	0
	P-SK3-BP0.61 / SK3-B8	Barierka podestu 610 przemysłowa	0	0	0	0	0	0	0	0	1	0
8.	P-SK3-BP1.1 / SK3-B9	Barierka podestu 1100 przemysłowa	1	3	2	1	1	0	1	0	2	1
9.	P-SK3-BP1.25 / SK3-B10	Barierka podestu 1250 przemysłowa	1	3	1	1	1	0	1	0	2	1
10.	P-SK3-BP2.4 / SKB-B12	Barierka podestu 2440 przemysłowa	1	1	1	1	0	1	0	1	1	1
	P-SK3-BP1.69 / SK3-B11	Barierka podestu 1690 przemysłowa	0	0	0	0	0	0	1	0	0	0
11.	P-SK3-BS-DL / SK3-BS2	Barierka schodni lewa dolna przemysłowa	1	1	1	1	1	0	1	0	1	1
	P-SK3-BS-DP / SK3-BS3	Barierka schodni prawa dolna przemysłowa	1	1	1	1	1	0	1	0	1	1

12.	P-SK3-BS-GL / SK3-BS5	Barierka schodni lewa górna przemysłowa	1	1	1	1	1	0	1	0	1	1
	P-SK3-BS-GP / SK3-BS6	Barierka schodni prawa górna przemysłowa	1	1	1	1	1	0	1	0	1	1
13.	P-SK3-PR1 / SK3-PR3	Słup 01	1	3	0	2	2	0	2	2	2	4
14.	P-SK3-PR2 / SK3-PR2	Słup 01	0	0	0	0	0	0	0	2	0	0
15.	SK3-PR4	Słup 03	0	0	1	0	0	0	0	0	0	0
16.	P-SK3-WT1.1 / SK3-W1	Wspornik podestów 1100	2	2	2	1	1	2	1	2	2	0
	SK3-W3	Wspornik do kontenerów magazynowych 1100 lewy										
	SK3-W5	Wspornik do kontenerów magazynowych 1100 prawy										
17.	P-SK3-WT-1.25 / SK3-W2	Wspornik podestów 1250	2	2	2	1	1	2	1	2	2	0
	SK3-W4	Wspornik do kontenerów magazynowych 1250 lewy										
	SK3-W6	Wspornik do kontenerów magazynowych 1250 prawy										
18.	SK3-W7	Wspornik schodni	0	0	1	0	0	0	0	0	0	0
19.	P-SK3-O1 / SK3- O1	Poprzeczka stężenia	0	0	0	0	1	0	0	0	0	2
20.	P-SK3-X1 / SK3-PS1	Stężenie	0	0	0	0	2	0	0	0	0	4
21.	P-SK3-A1 / SK3-A1	Łącznik stężenia	0	0	0	0	2	0	0	0	0	4
22.	P-SK3-LP1 / SK3-L4	Łącznik barierki	1	2	2	1	1	0	1	0	2	1
23.	P-SK3-LP2 / SK3-L1	Łączni podest-kontener 01	0	0	0	2	0	1	0	1	0	0
24.	P-SK3-LP3 / SK3-L2	Łączni podest-kontener 01	0	0	0	2	0	1	0	1	0	0
25.	P-SK3-LP4 / SK3-L3	Łącznik wypełnienia barierek	0	0	0	0	0	0	0	0	0	2
26.	P-SK3-LP5 / SK3-L6	Łącznik barierki	0	0	0	0	0	0	0	0	0	2
27.	SK3-L16	Łącznik górny podest - słup	0	0	1	0	0	0	0	0	0	0
28.	SK3-L17	Łącznik dolny podest - słup	0	0	1	0	0	0	0	0	0	0
29.	SK3-L18	Łącznik podest – słup	0	0	0	0	1	0	0	0	0	0
30.	P-SK3-LP-SB1 / SK3-L9	Łącznik schodni dolny	2	2	2	2	2	2	0	2	0	2
31.	P-SK3-LP-SB2 / SK3-L8	Łącznik schodni górny	2	2	2	2	2	2	0	2	0	2
32.	P-SK3-ZW / SK3-ZW1	Zacisk wspornika	2	2	5	0	1	1	2	1	2	2
33.	P-SK3-BP0.5-P / SK3-WB1	Panel barierki 500	0	0	0	0	0	0	0	0	0	2
34.	P-SK3-BP0.61-P / SK3-WB2	Panel barierki 610	0	0	0	0	0	0	0	0	0	2
35.	P-SK3-BP1.1-P / SK3-WB3	Panel barierki 1100	1	3	2	1	1	1	0	1	0	2
36.	P-SK3-BP1.25-P / SK3-WB4	Panel barierki 1250	1	3	1	1	1	1	0	1	0	2
37.	P-SK3-BP2.4-P / SK3-WB6	Panel barierki 2440	2	2	2	2	0	2	2	0	2	2
38.	P-SK3-BP1.69-P / SK3-WB5	Panel barierki 1690	0	0	0	0	0	0	0	1	0	0
39.	P-SK3-BS-P1 / SK3-WB7	Panel barierki schodni P1	4	2	4	4	4	4	0	4	0	4
40.	P-SK3-BS-P3 / SK3-WB9	Panel barierki schodni P3	2	1	2	2	2	2	0	2	0	2
41.	P-SK3-BS-P2L SK3-WB9	Panel barierki schodni P2L	1	0	1	1	1	1	0	1	0	1
42.	P-SK3-BS-P2P SK3-WB8	Panel barierki schodni P2P	1	1	1	1	1	1	0	1	0	1

Tabela 2. Wykaz elementów złącznych

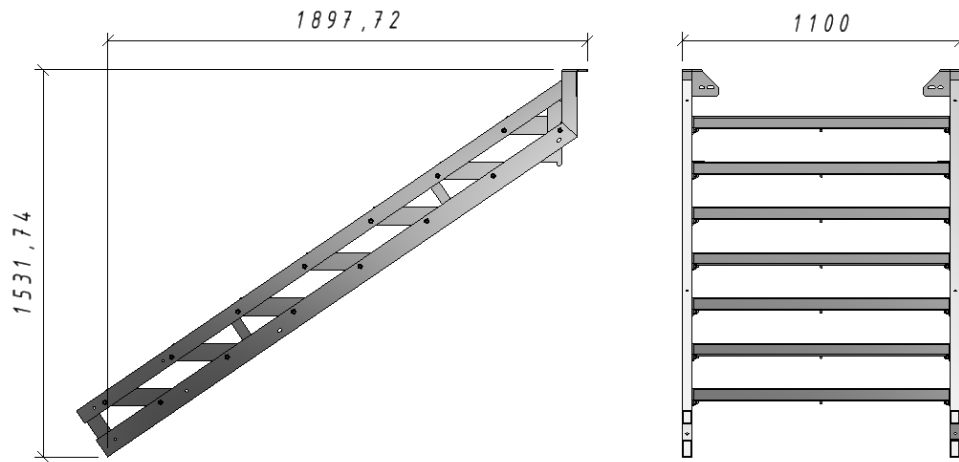
Lp.	Oznaczenie	Opis elementu	Konfiguracja									
			1	3	3M	4	4M	5	6	7	8	10
Elementy złączne												
A.	ISO 4014 M10x100 A2	Śruba M10x100 A2	12	21	26	12		8	10	20	14	12
B.	ISO 4014 M10x120 A2	Śruba M10x120 A2	8	4	8	4		0	4	0	8	4
C.	ISO 4014 M10x80 A2	Śruba M10x80 A2	8	8	11	8		0	8	0	12	12
D.	ISO 4014 M10x65 A2	Śruba M10x60 A2	15	17	19	9		4	7	16	14	13
E.	ISO 4017 M10x30 A2	Śruba M10x30 A2	0	0	0	0		0	0	0	0	2
F.	ISO 4014 M12x160 A2	Śruba M12x160 A2	2	2	2	2		0	2	0	2	2
G.	ISO 4014 M12x90 A2	Śruba M12x90 A2	0	0	0	0		0	0	4	0	0
H.	ISO 4017 M12x30 A2	Śruba M12x30 A2	0	0	0	0		0	0	0	0	8
I.	ISO 4032 M10 A2	Nakrętka M10 A2	61	68	84	59		12	55	36	70	59
J.	ISO 4032 M12 A2	Nakrętka M12 A2	2	2	2	2		0	2	4	2	10
K.	ISO 7089 10	Podkładka 10 A2	110	120	148	86		24	78	72	126	102
L.	ISO 7089 12	Podkładka 12 A2	0	0	2	0		0	0	8	0	16
M.	ISO 9021 10	Podkładka poszerzana 12 A2	4	4	2	4		0	4	0	4	4
O.	ISO 4762	Śruba z gniazdem sześciokątnym M10x25	16	16	20	16		0	16	0	16	16
P.	ISO 7089 30	Podkładka 30 ZO			4							
R.	DIN 7504 K	Wkręt samowiercący A2 4,2x20	100	116	116	100		16	76	32	108	100

Tabela 3. Wykaz elementów potrzebnych do regulacji wysokości schodów w zależności od wymiarów kontenerów.

Lp	Oznaczenie	Nazwa	Kontener H=2591	Kontener H=2800	Kontener H=2960
2-1	P-SK3-SB-FS1 / SK3-S5	Przedłużka schodów 1 stopień 1100	0	1	0
	SK3-S6	Przedłużka schodów 1 stopień 1250			
3-1	P-SK3-SB-FS2 / SK3-S7	Przedłużka schodów 2 stopnie 1100	0	0	1
	SK3-S8	Przedłużka schodów 2 stopnie 1250			

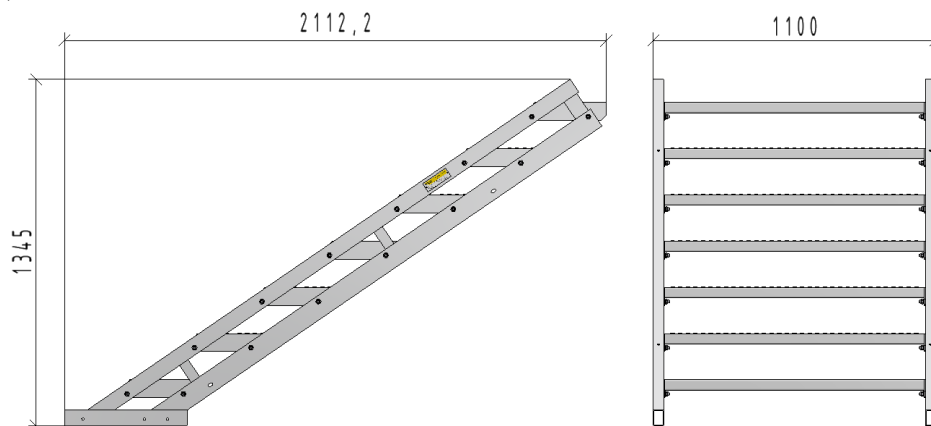
Tabela 4. Elementy składowe systemu schodów kontenerowych.

P-SK3-SB-G / SK3-S2



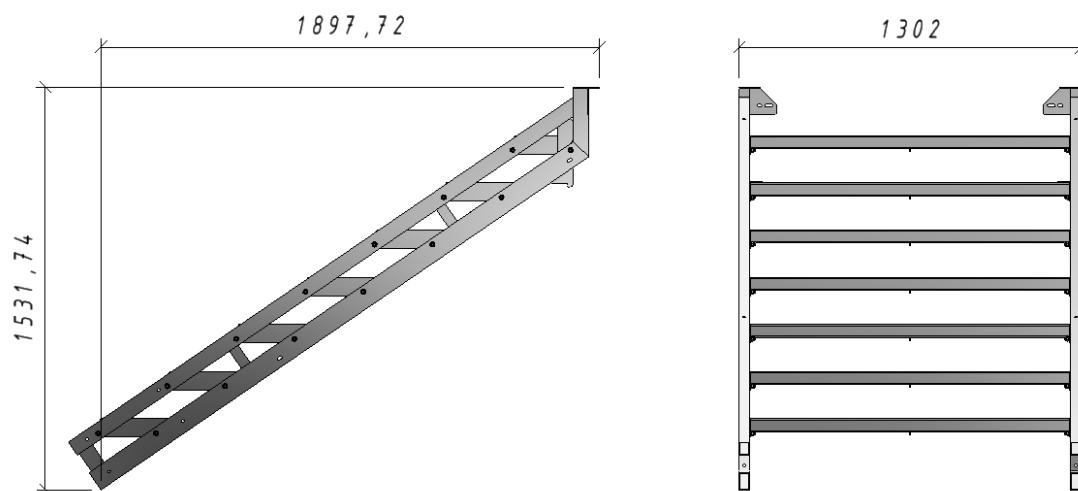
Masa: 43,693 kg

P-SK3-SB-D / SK3-S1

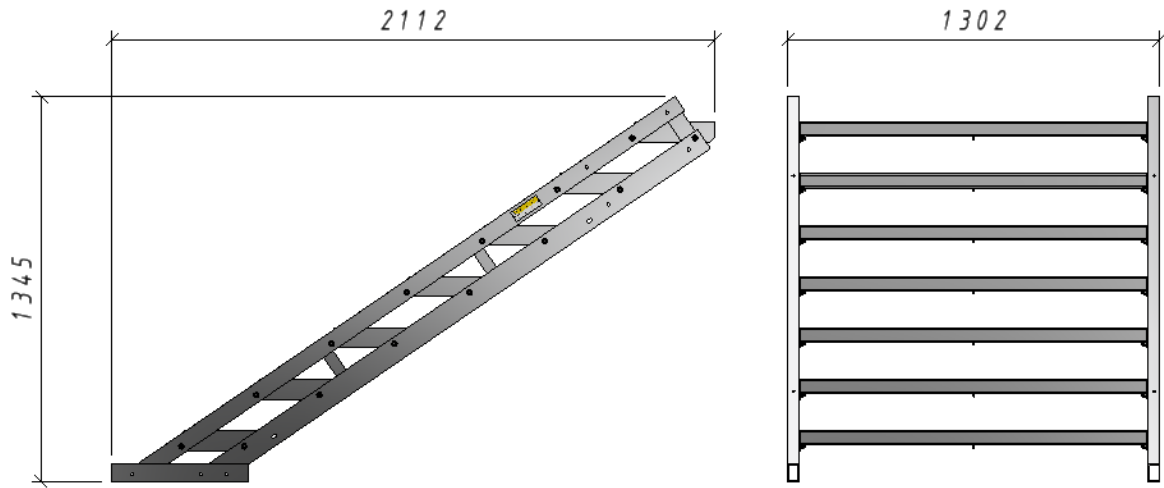


Masa: 42,802 kg

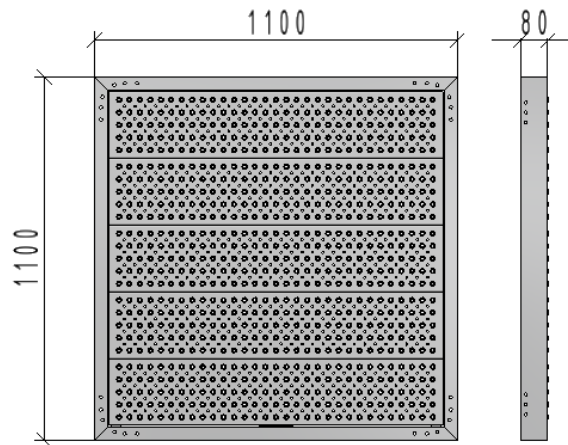
SK3-S4



SK3-S3

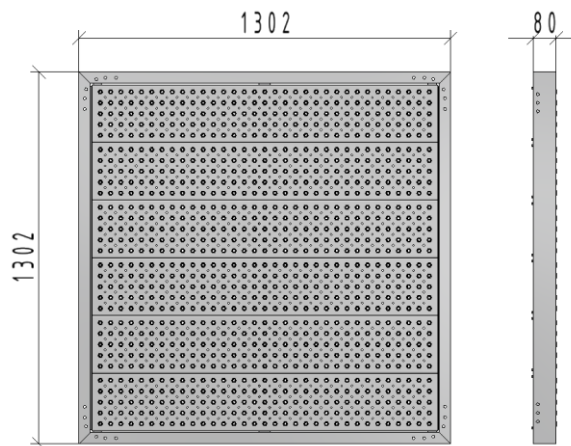


P-SK3-PD1.1-P / SK3-P1 / P21



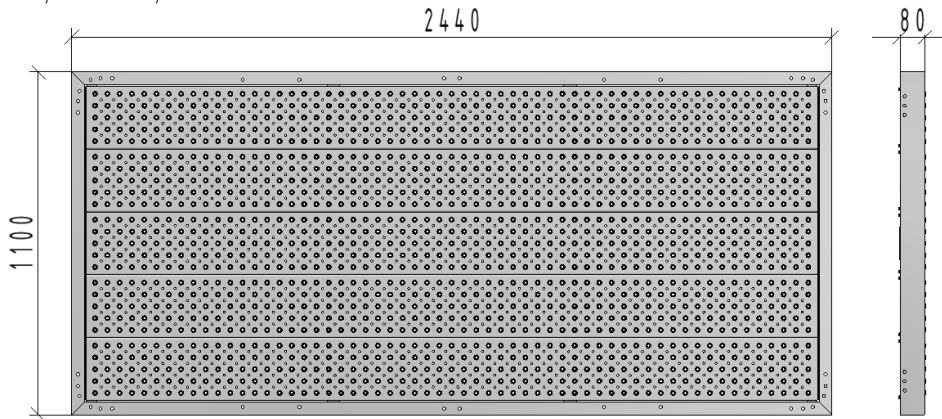
Masa: 18,649 kg

P-SK3-PD-1.25-P / SK3-P2 / P22



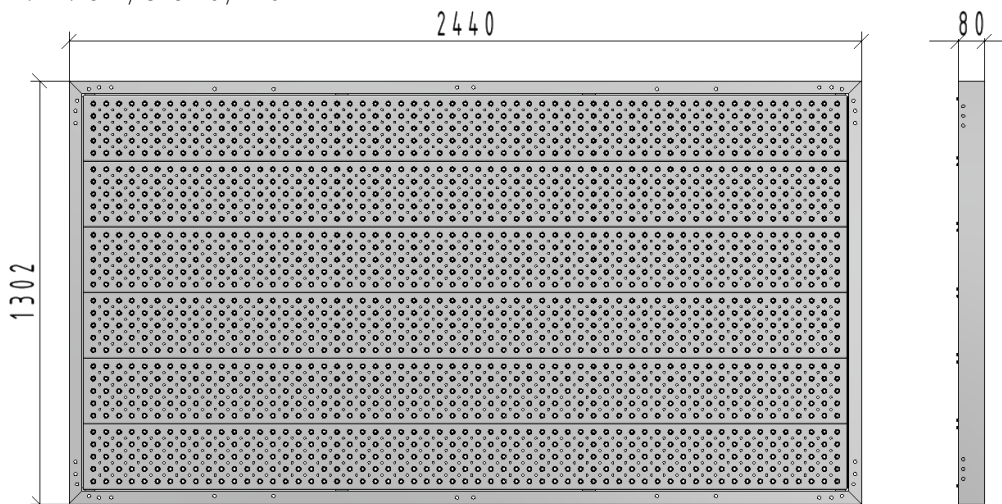
Masa: 26,173 kg

P-SK3-PD2.4-P / SK3-P11 / P25



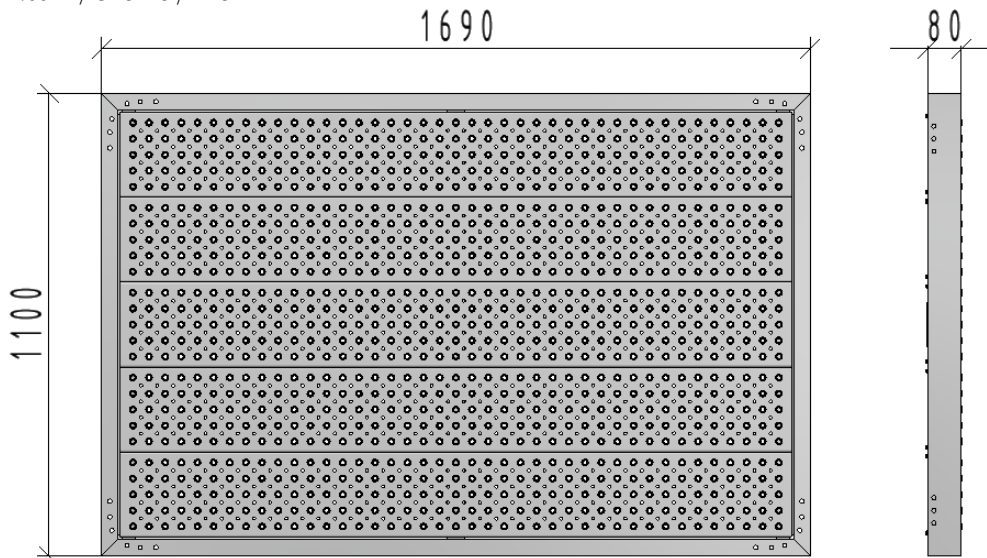
Masa: 38,868 kg

P-SK3-PD2.4x1.25-P / SK3-P6 / P26



Masa: 45,224 kg

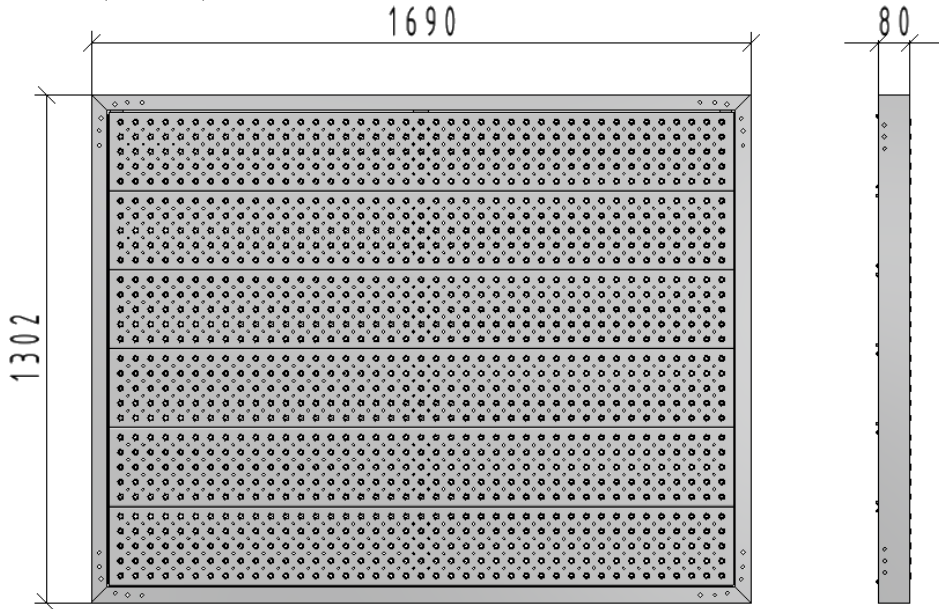
P-SK3-PD1.69-P / SK3-P3 / P23



Masa: 27,854 kg

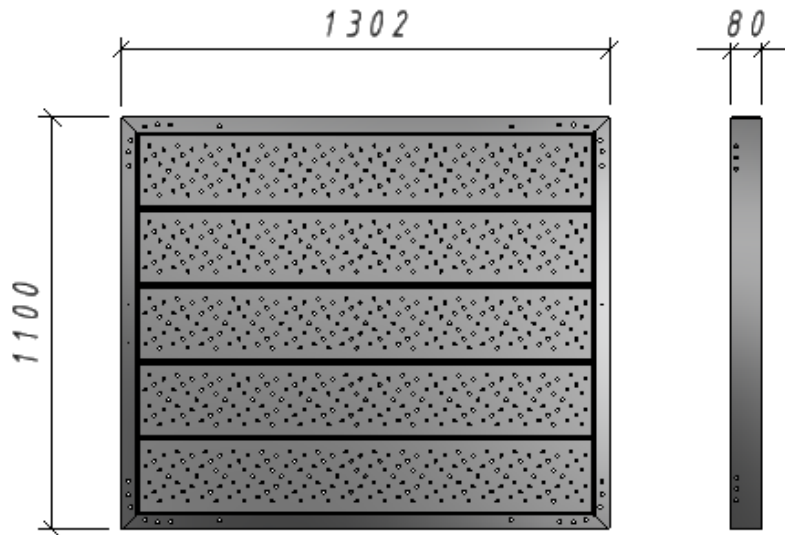


P-SK3-PD1.69x1.25-P / SK3-P4 / P24

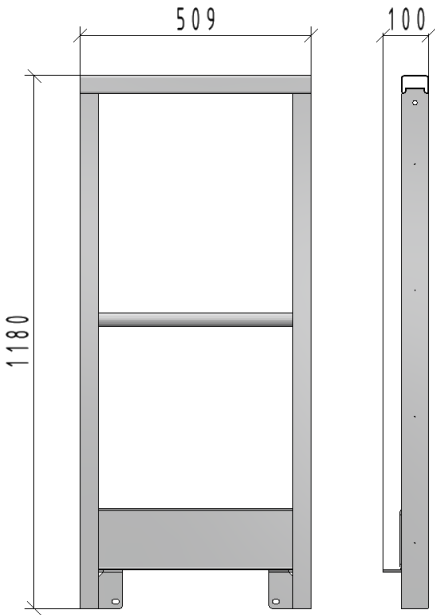
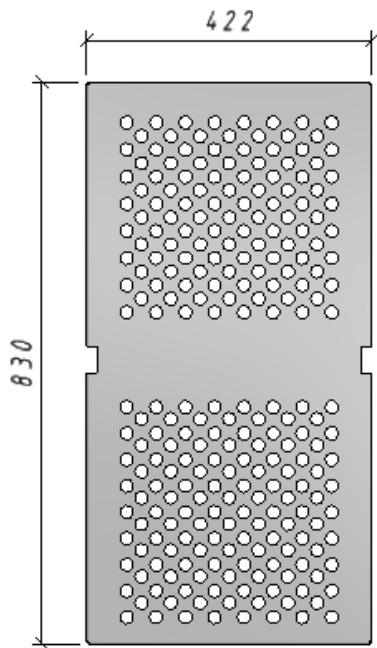
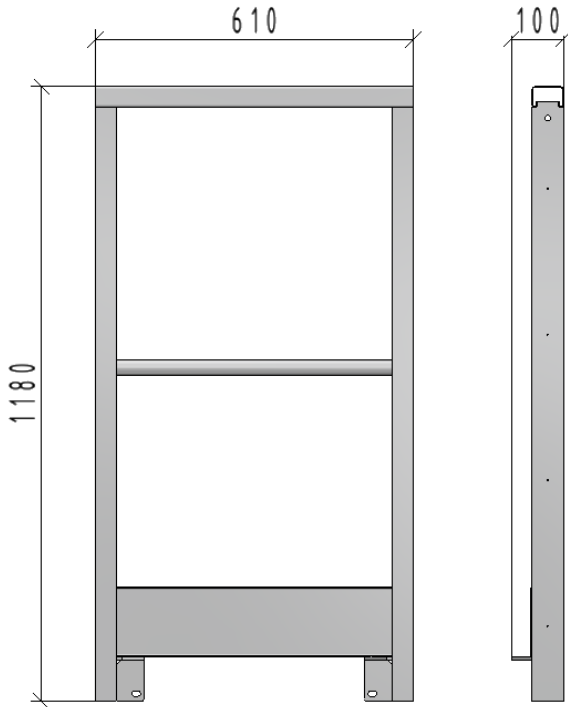
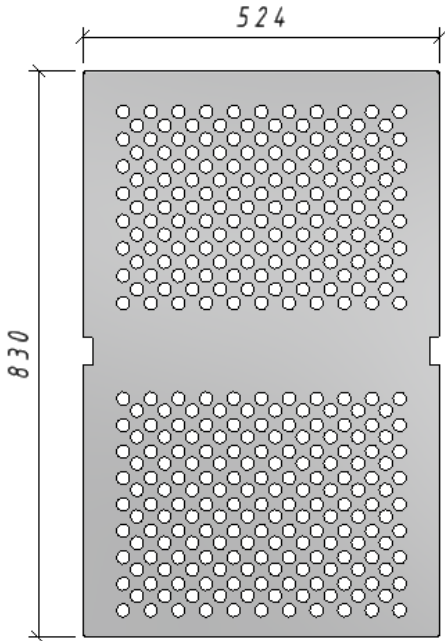


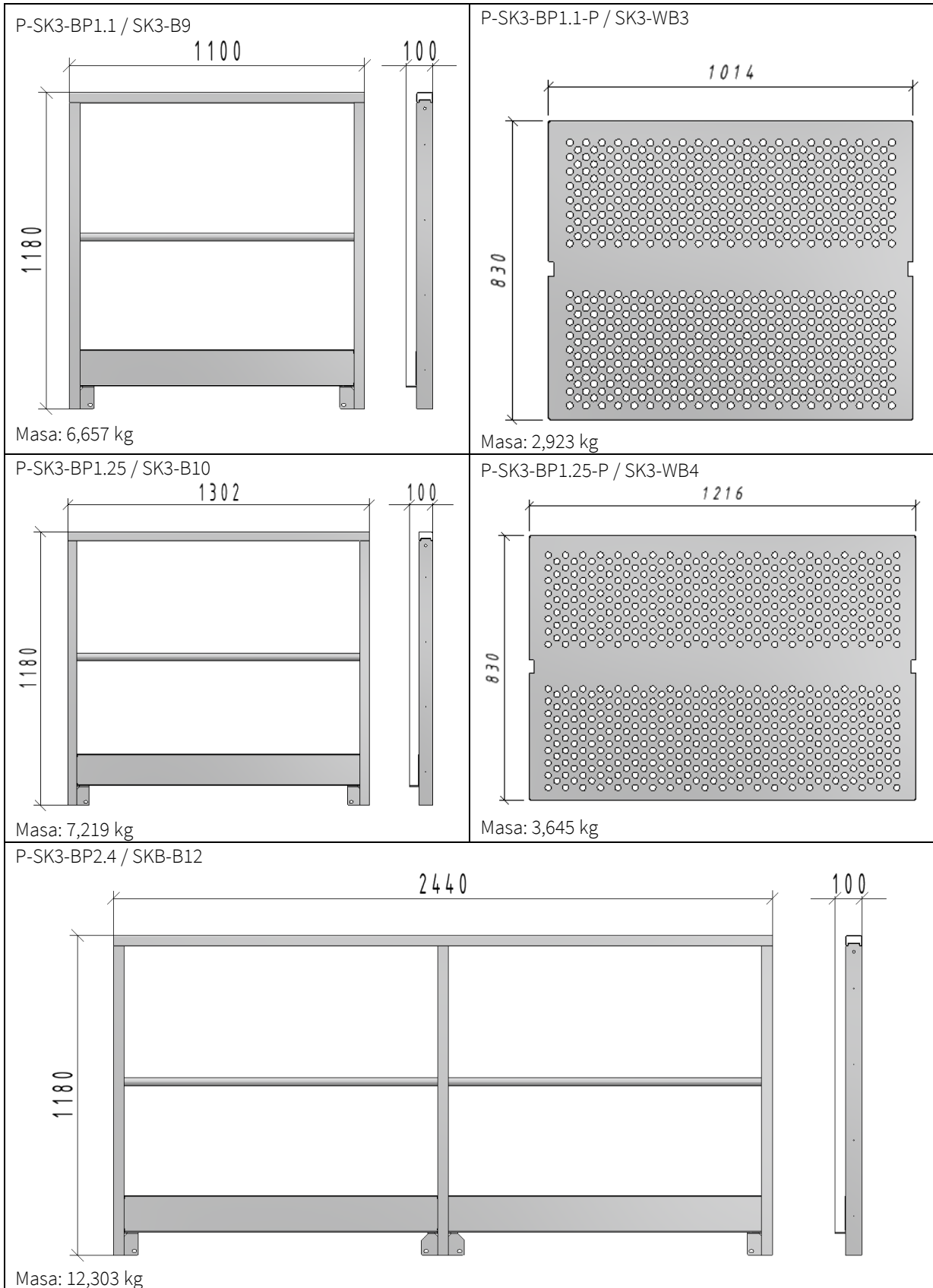
Masa: 32,183 kg

SK3-P14 / P27

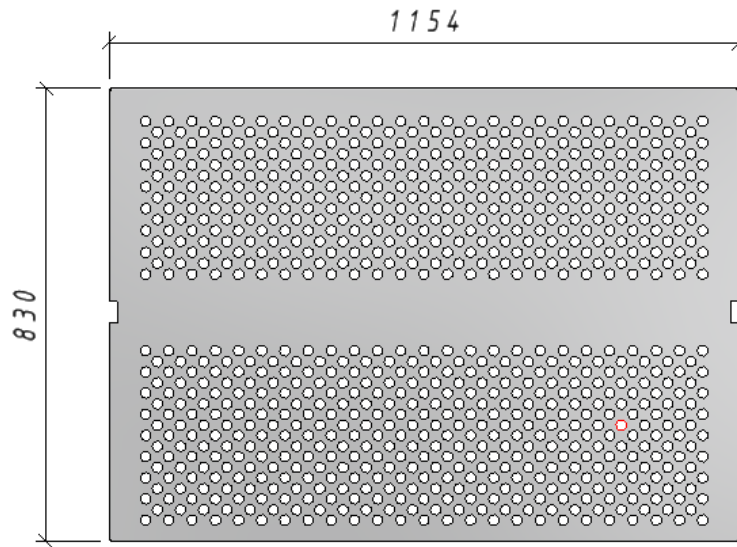


Masa: 22,1 kg

<p>P-SK3-BP0.5 / SK3-B7</p>  <p>Masa: 5,011 kg</p>	<p>P-SK3-BP0.5-P / SK3-WB1</p>  <p>Masa: 1,336 kg</p>
<p>P-SK3-BP0.61 / SK3-B8</p>  <p>Masa: 5,292 kg</p>	<p>P-SK3-BP0.61-P / SK3-WB2</p>  <p>Masa: 1,579 kg</p>



P-SK3-BP2.4-P / SK3-WB6



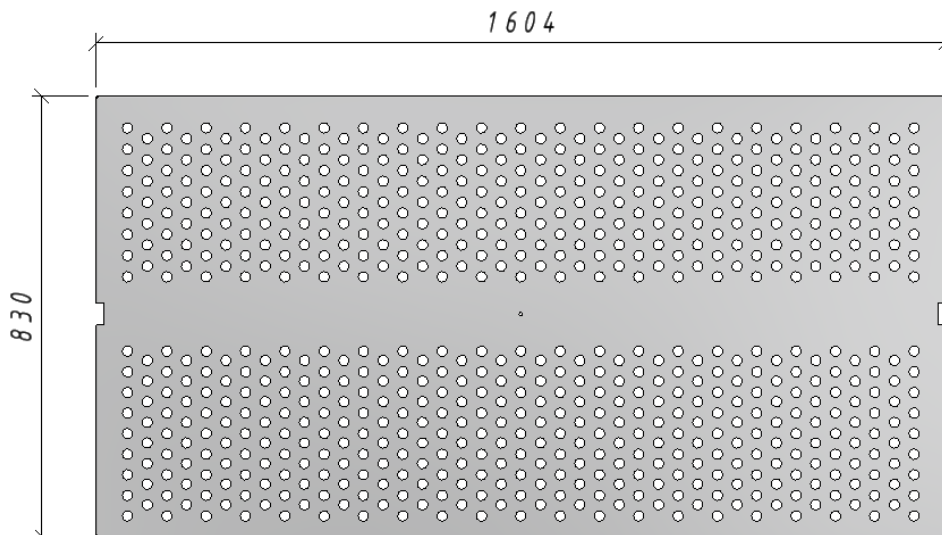
Masa: 3,261 kg

P-SK3-BP1.69 / SK3-B11



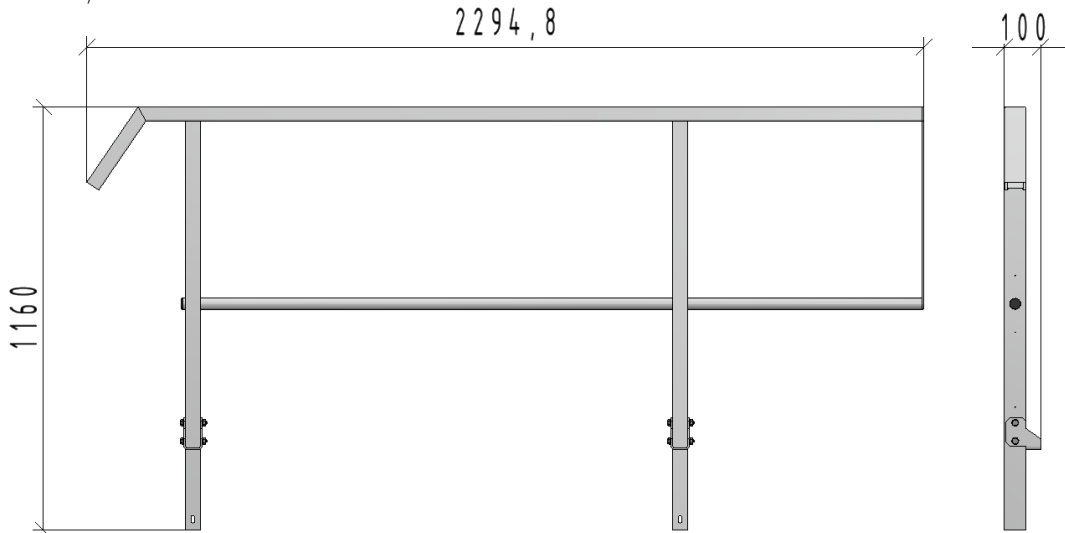
Masa: 8,299 kg

P-SK3-BP1.69-P / SK3-WB5



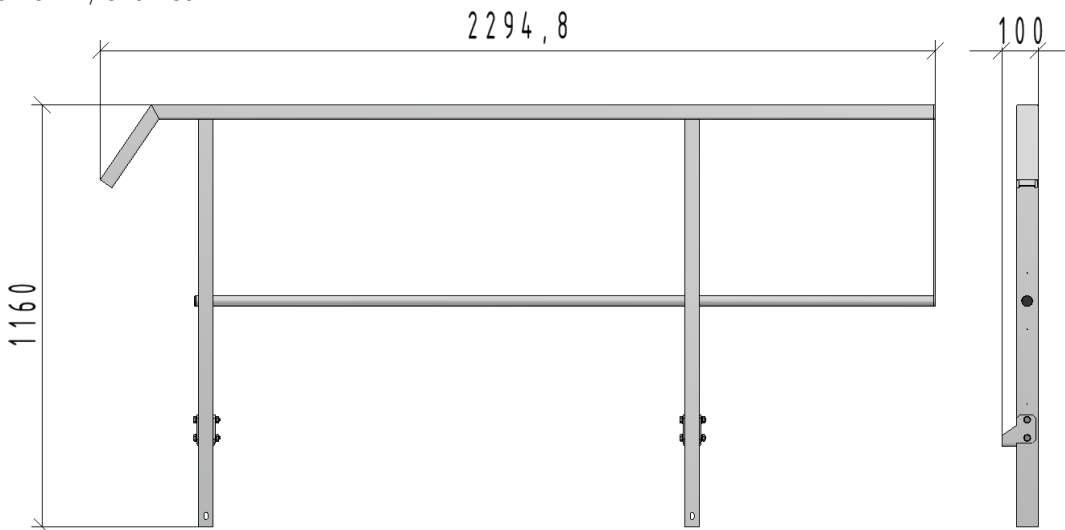
Masa: 5,032 kg

P-SK3-BS-DL / SK3-BS2



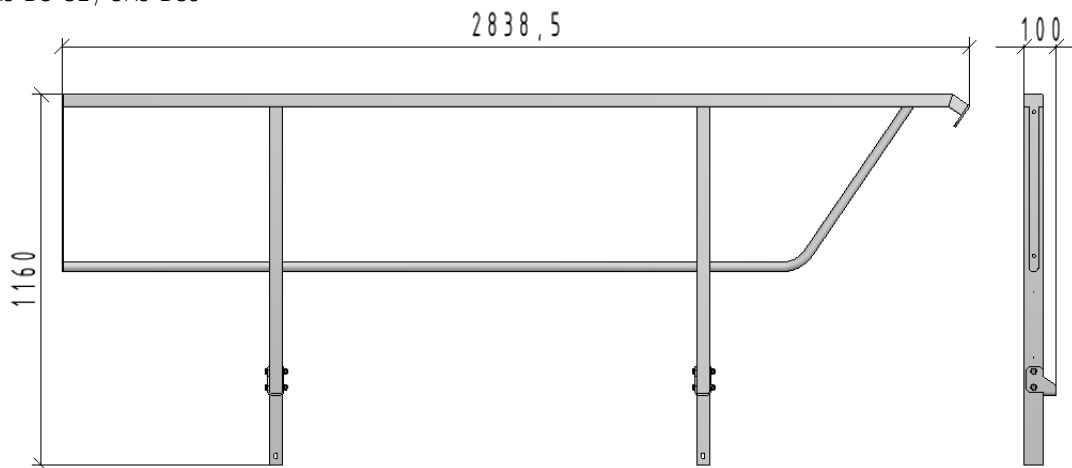
Masa: 7,385 kg

P-SK3-BS-DP / SK3-BS3



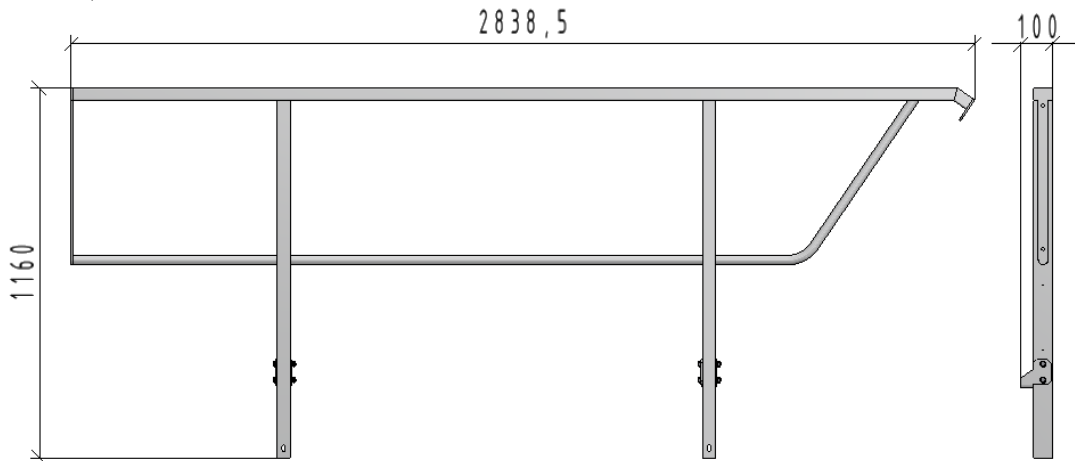
Masa: 7,385 kg

P-SK3-BS-GL / SK3-BS5



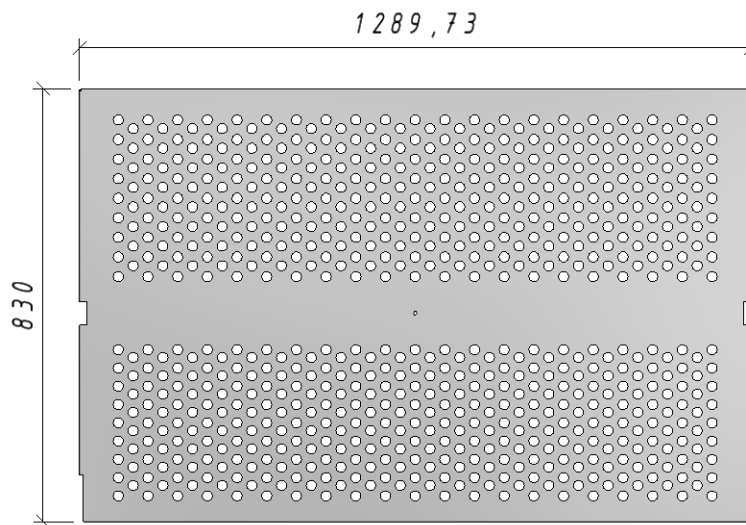
Masa: 8,328 kg

P-SK3-BS-GP / SK3-BS6



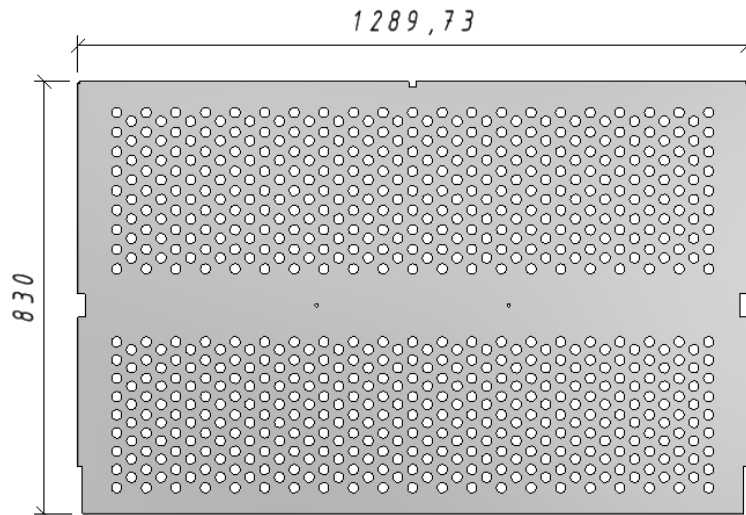
Masa: 8,328 kg

P-SK3-BS-P1 / SK3-WB7



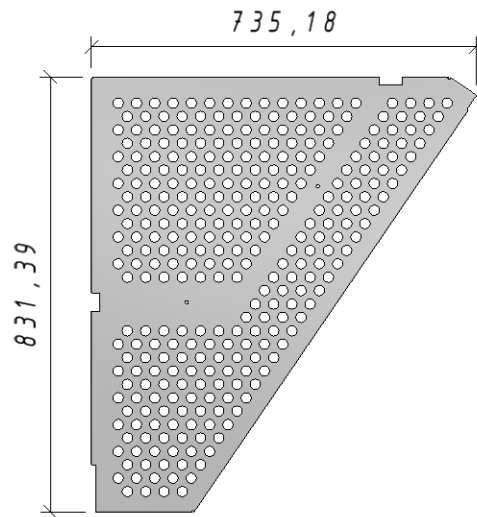
Masa: 3,833 kg

P-SK3-BS-P3 / SK3-WB9



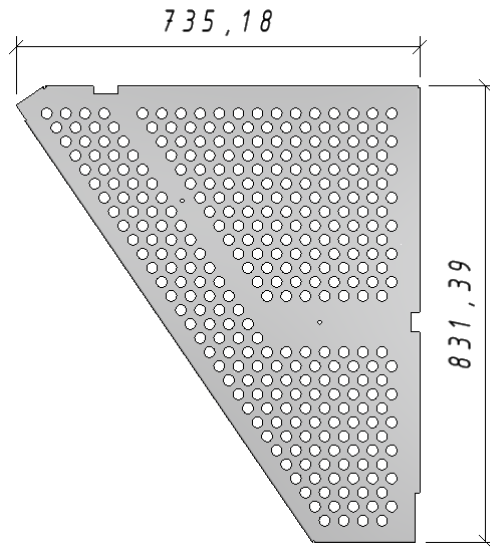
Masa: 3,830 kg

P-SK3-BS-P2L SK3-WB9



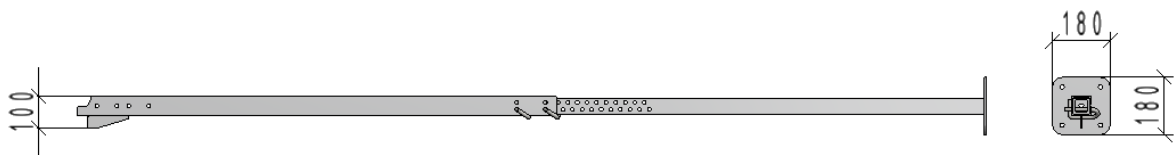
Masa: 1,481 kg

P-SK3-BS-P2P SK3-WB8



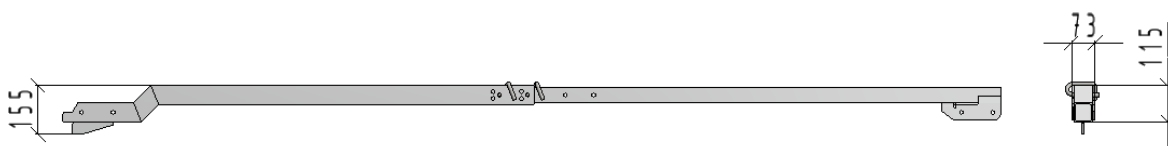
Masa: 1,481 kg

P-SK3-PR1 / SK3-PR3

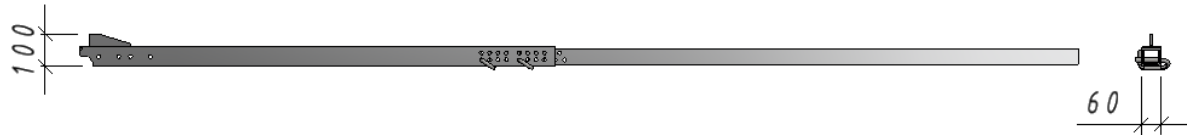
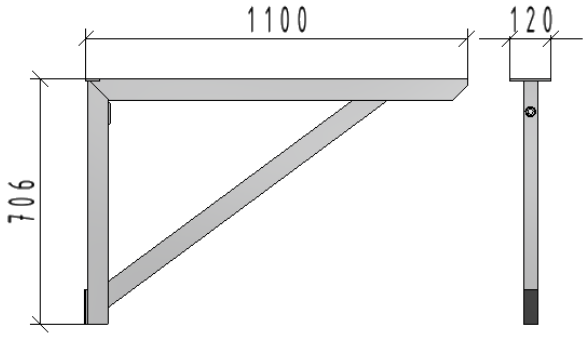
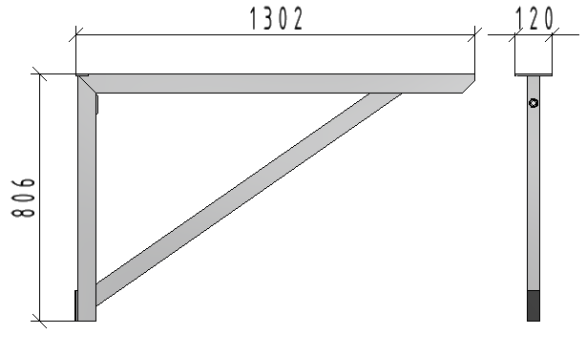
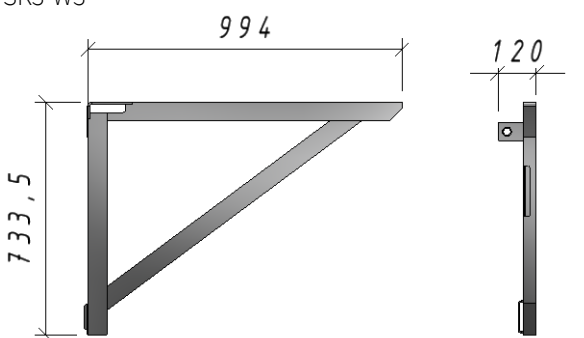
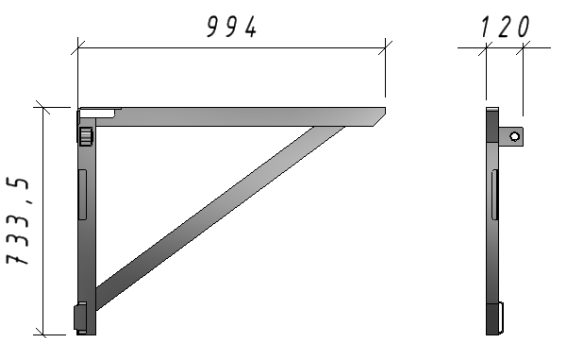
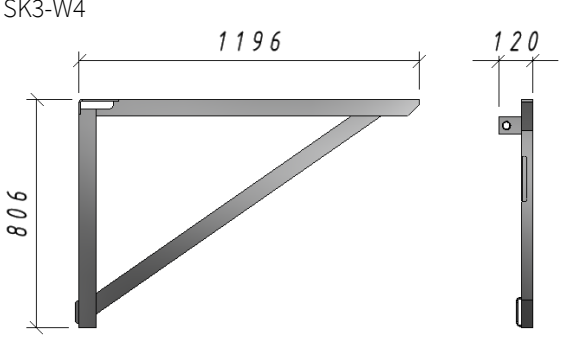
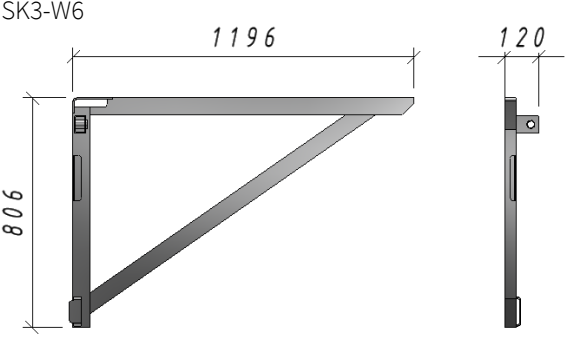
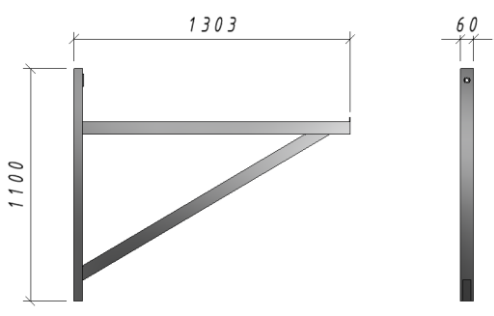


Masa: 9,446 kg


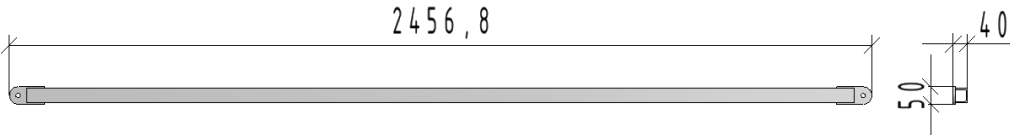
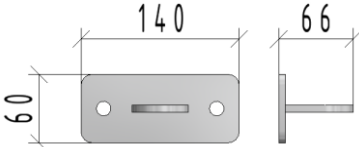
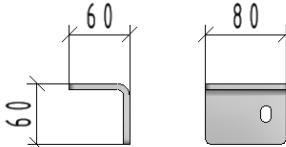
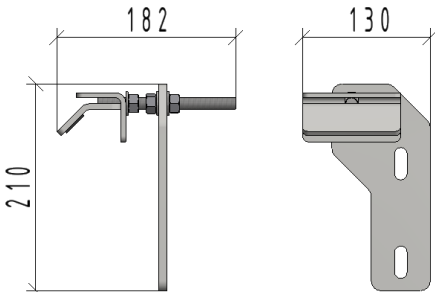
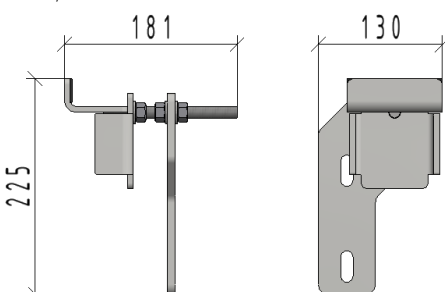
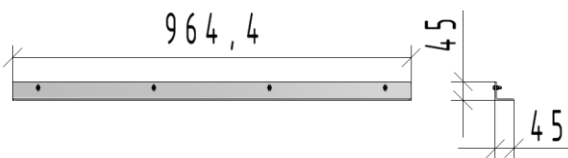
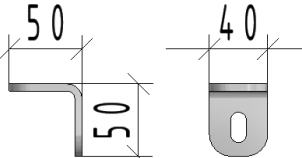
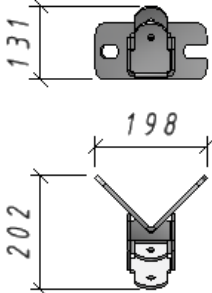
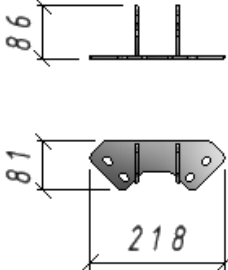
P-SK3-PR2 / SK3-PR2



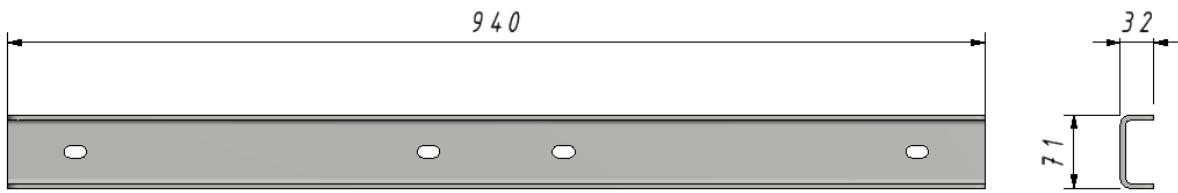
Masa: 9,532 kg

<p>SK3-PR4</p>  <p>Masa: 6,421 kg</p>	
<p>P-SK3-WT1.1 / SK3-W1</p>  <p>Masa: 4,245 kg</p>	<p>P-SK3-WT-1.25 / SK3-W2</p>  <p>Masa: 5,037 kg</p>
<p>SK3-W3</p>  <p>Masa: 4,267 kg</p>	<p>SK3-W5</p>  <p>Masa: 4,267 kg</p>
<p>SK3-W4</p>  <p>Masa: 4,856 kg</p>	<p>SK3-W6</p>  <p>Masa: 4,856 kg</p>
<p>SK3-W7</p>  <p>Masa: 5,685 kg</p>	



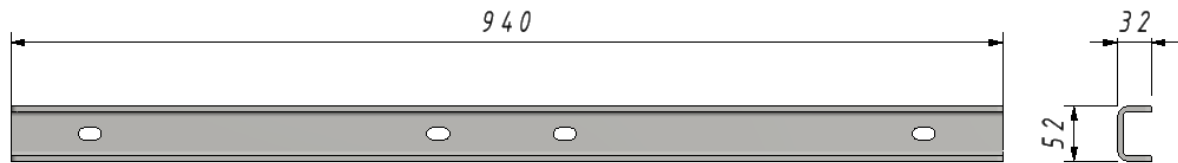
<p>P-SK3-O1 / SK3-O1</p>  <p>Masa: 3,455 kg</p>	
<p>P-SK3-X1 / SK3-PS1</p>  <p>2,985 kg</p>	
<p>P-SK3-A1 / SK3-A1</p>  <p>Masa: 0,172 kg</p>	<p>P-SK3-LP1 / SK3-L4</p>  <p>Masa: 0,137 kg</p>
<p>P-SK3-LP2 / SK3-L1</p>  <p>Masa: 1,777 kg</p>	<p>P-SK3-LP3 / SK3-L2</p>  <p>Masa: 2,086 kg</p>
<p>P-SK3-LP4 / SK3-L3</p>  <p>0,712 kg</p>	<p>P-SK3-LP5 / SK3-L6</p>  <p>Masa: 0,041 kg</p>
<p>SK3-L17</p>  <p>Masa: 0,802 kg</p>	<p>SK3-L16</p>  <p>Masa: 0,306 kg</p>

P-SK3-LP-SB1 / SK3-L7



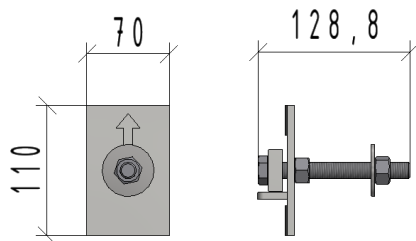
4,440 kg

P-SK3-LP-SB2 / SK3-L8



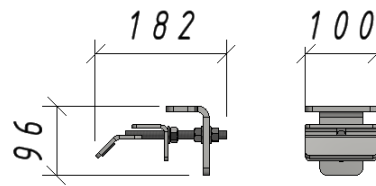
Masa: 3,871 kg

P-SK3-ZW / SK3-ZW1



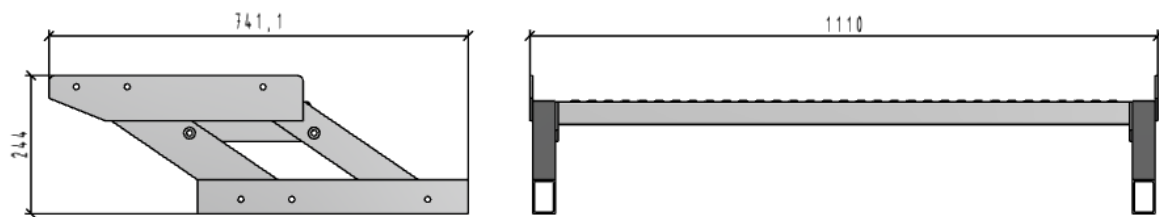
Masa: 0,874 kg

SK3-L18



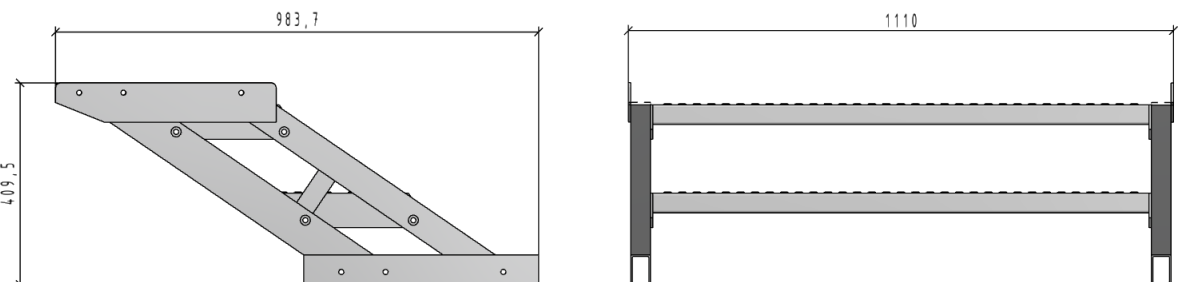
Masa: 1,443 kg

P-SK3-SB-FS1 / SK3-S5

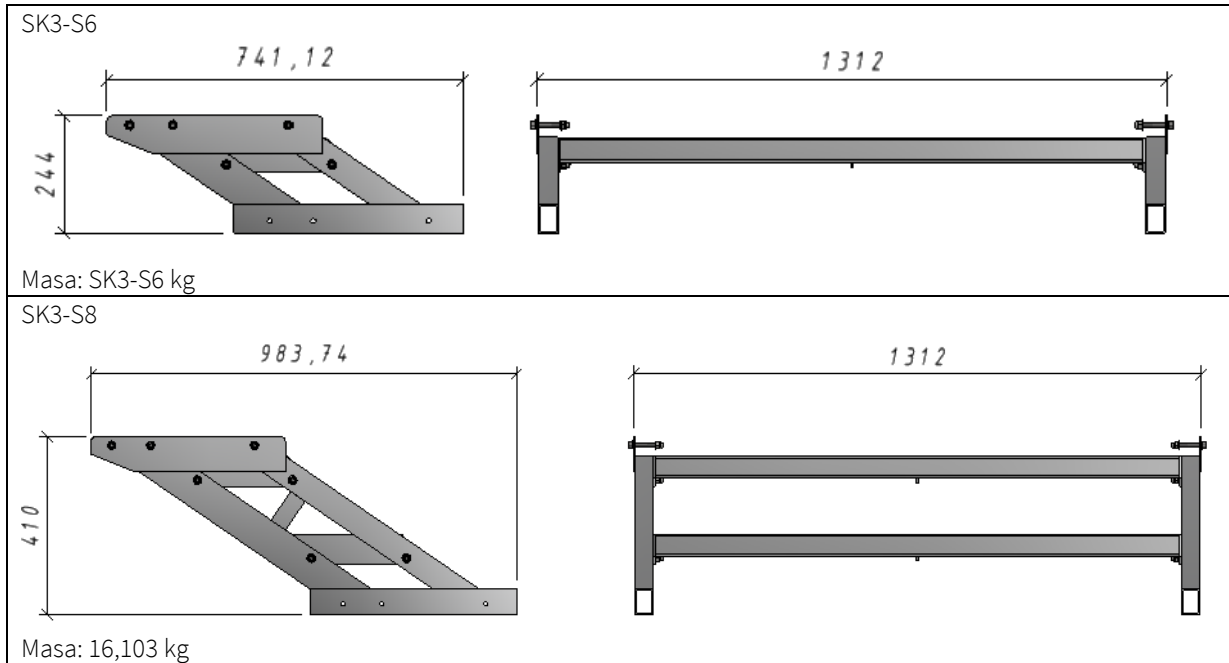


Masa: 13,400 kg

P-SK3-SB-FS2 / SK3-S7



Masa: 3,087 kg



3. Wykaz narzędzi potrzebnych do montażu schodów kontenerowych.

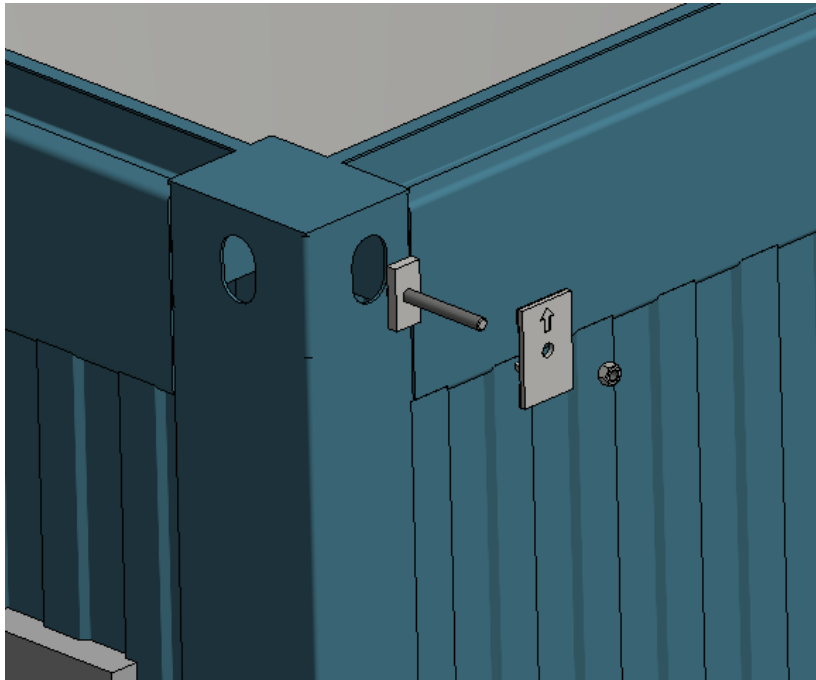
Tabela 5. Wykaz narzędzi

	<p>Klucze: 21,19,18,17,16,13,10</p>
	<p>Poziomica</p>
	<p>Taśma miernicza</p>
	<p>Urządzenie podnośnikowe o udźwigu min. 1 t</p>
	<p>Wkrętarka z bitem krzyżowym</p>

#### 4. Operacje montażowe poszczególnych elementów systemu schodów kontenerowych aluminiowych.

Instrukcja montażu została wykonana w sposób przedstawiający sposób montażu poszczególnych elementów systemu schodów kontenerowych.

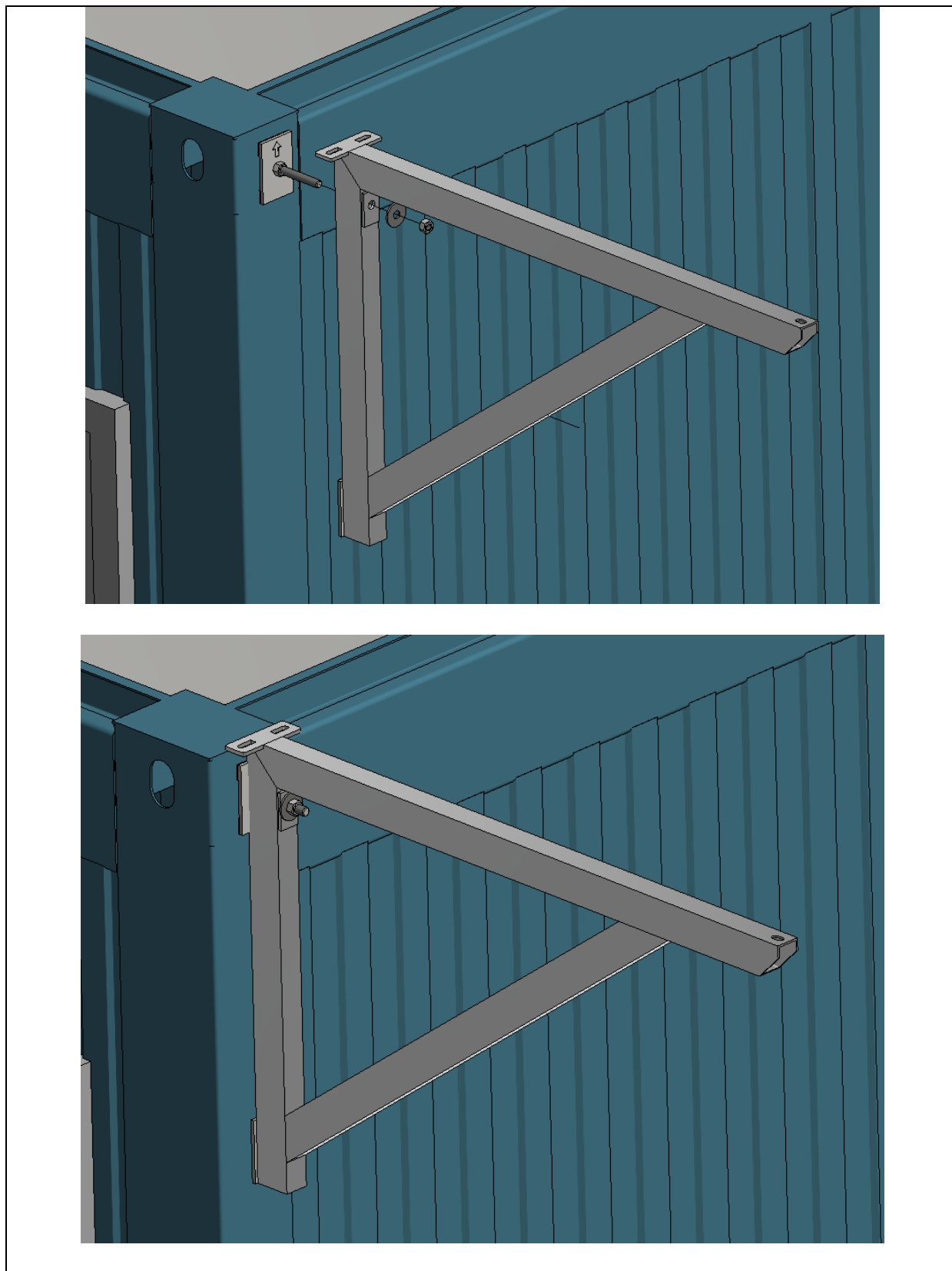
##### 4.1. Montaż wsporników





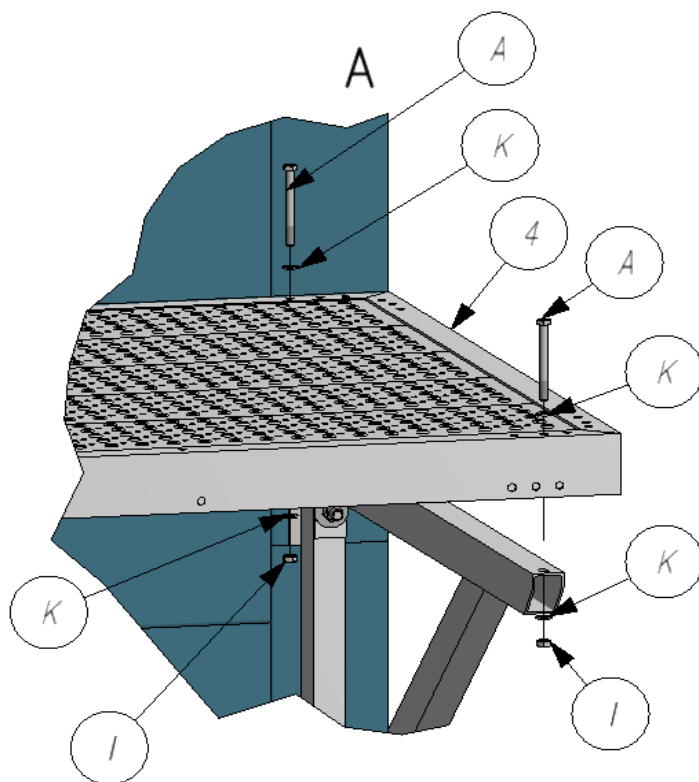
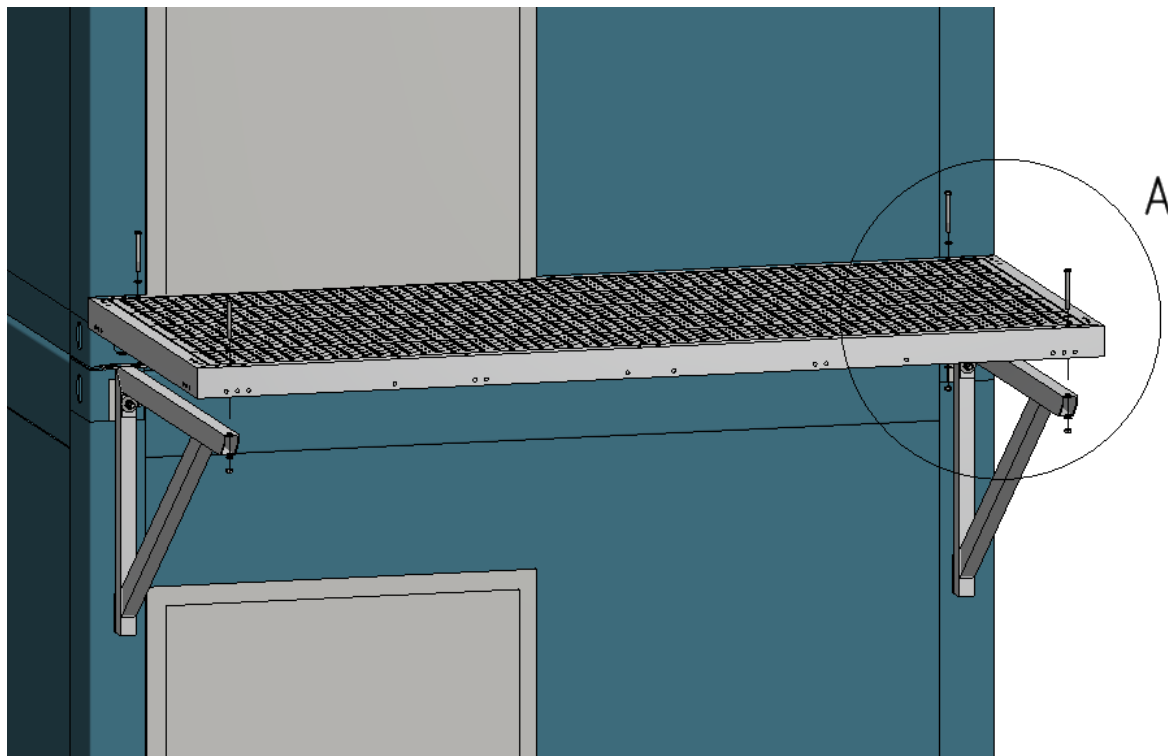
Blachę zacisku wspornika należy ustawić strzałką do góry.





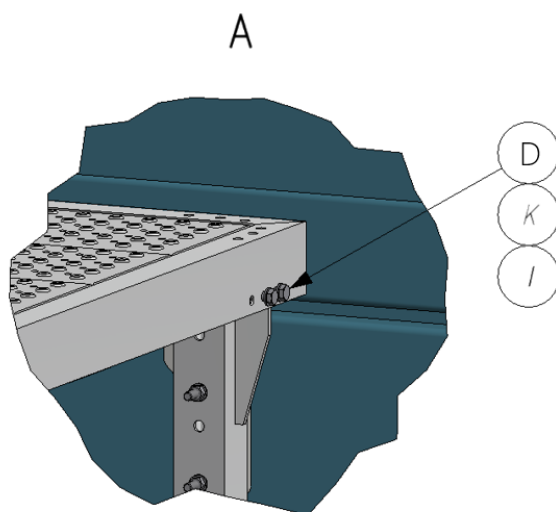
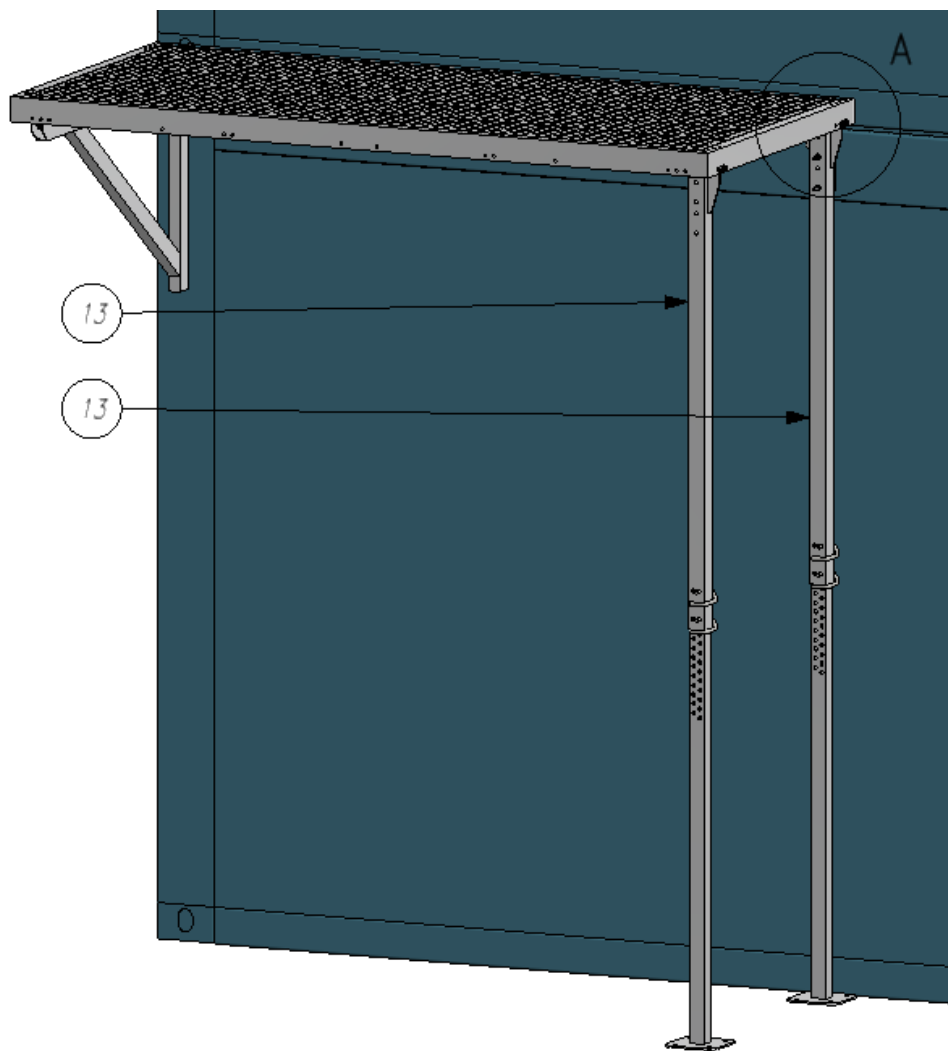
## 4.2. Montaż podestów

### Podesty montowane na wspornikach



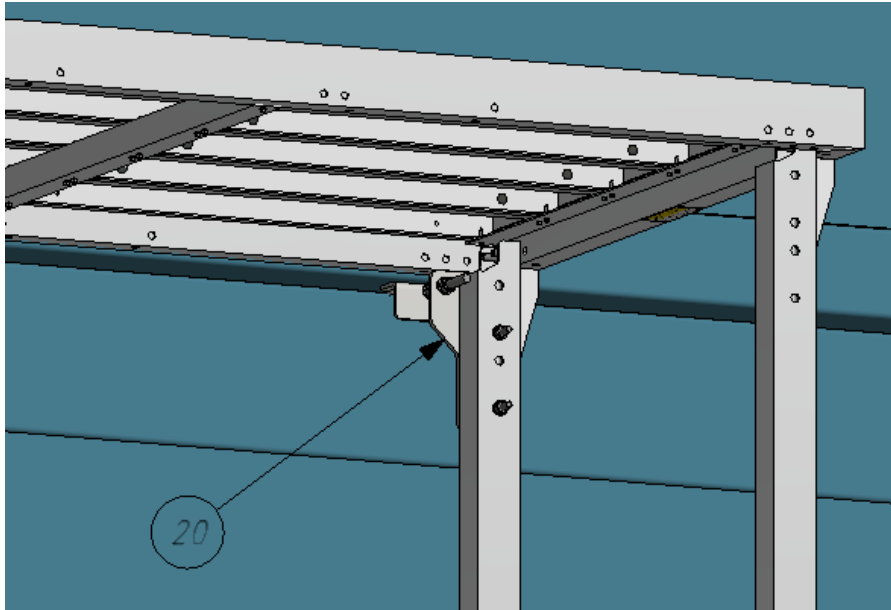


Podesty montowane na słupach

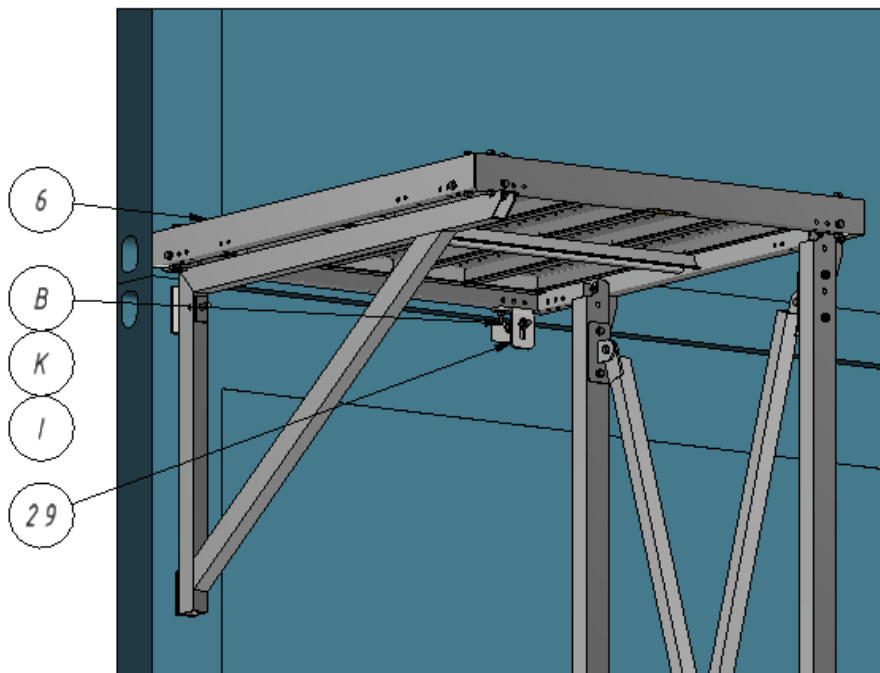




Śruby użyte do przykręcenia słupów służą również do montażu schodów (patrz strona 36)

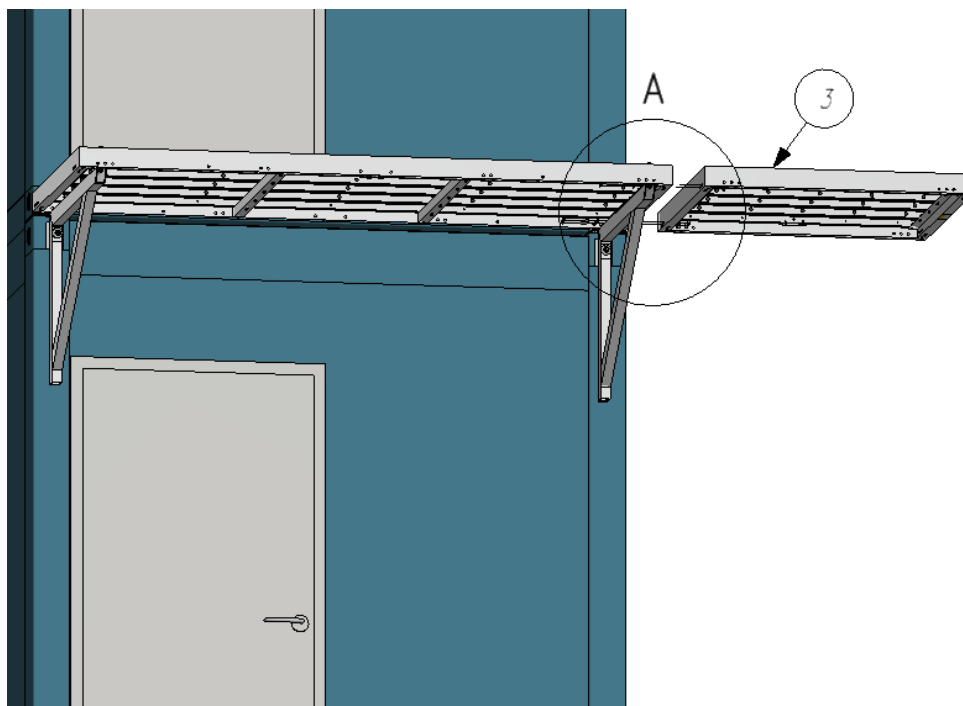


W przypadku montażu podestów na słupach należy użyć łącznika P-SK3-LP2/ P-SK3-LP3 w celu przykręcenia konstrukcji do kontenera (Montaż łączników strona 44).

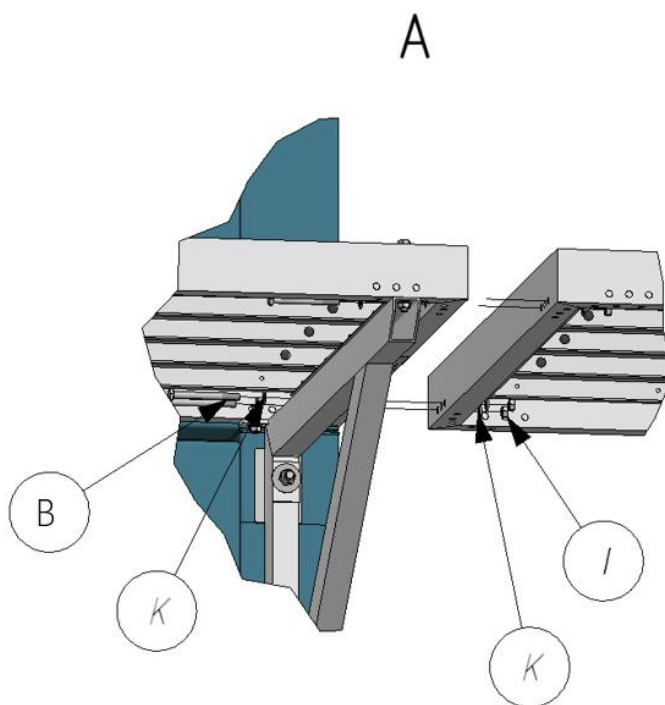


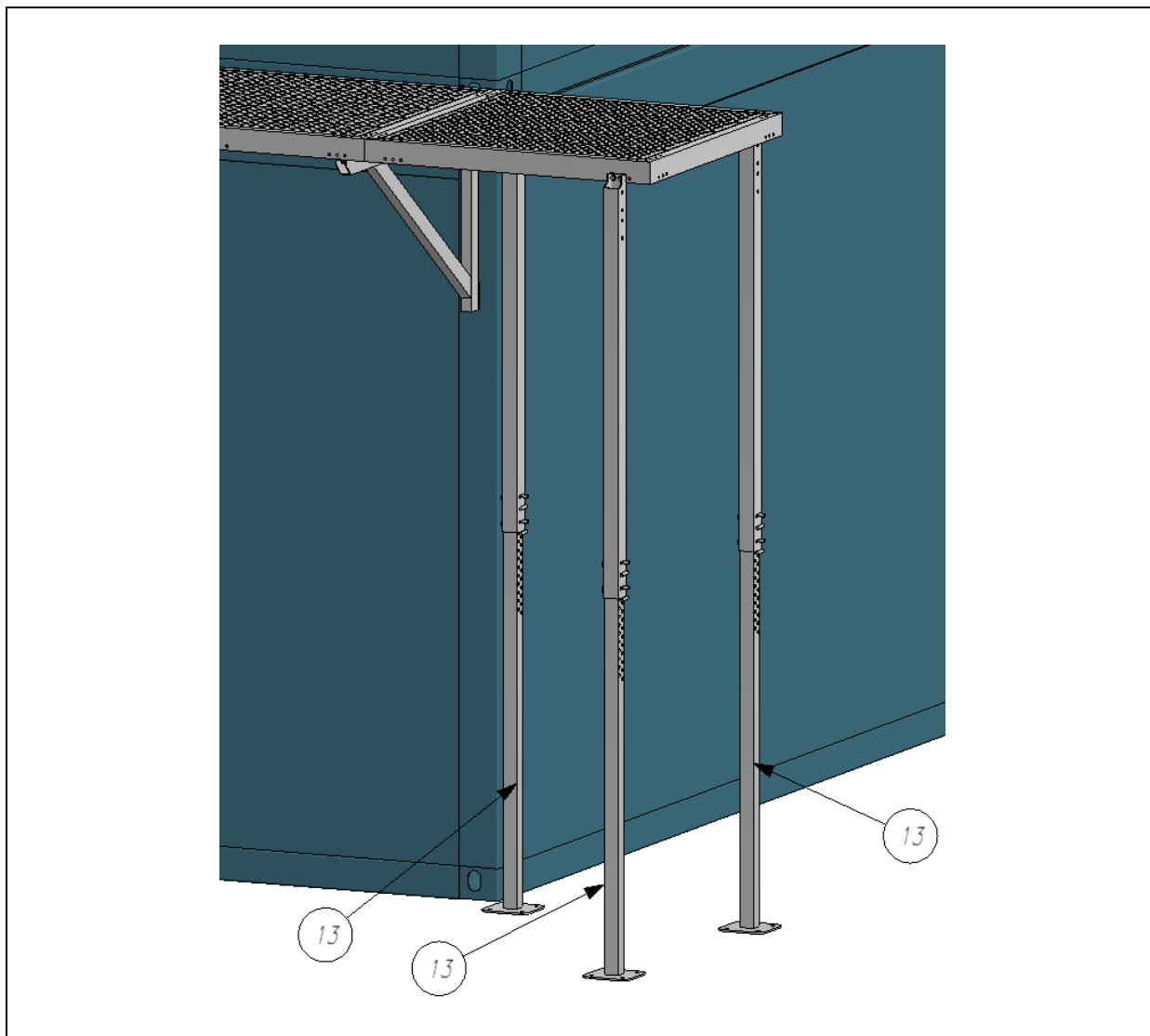
W przypadku montażu podestu SK3-P14 Należy użyć łącznika SK3-L18.

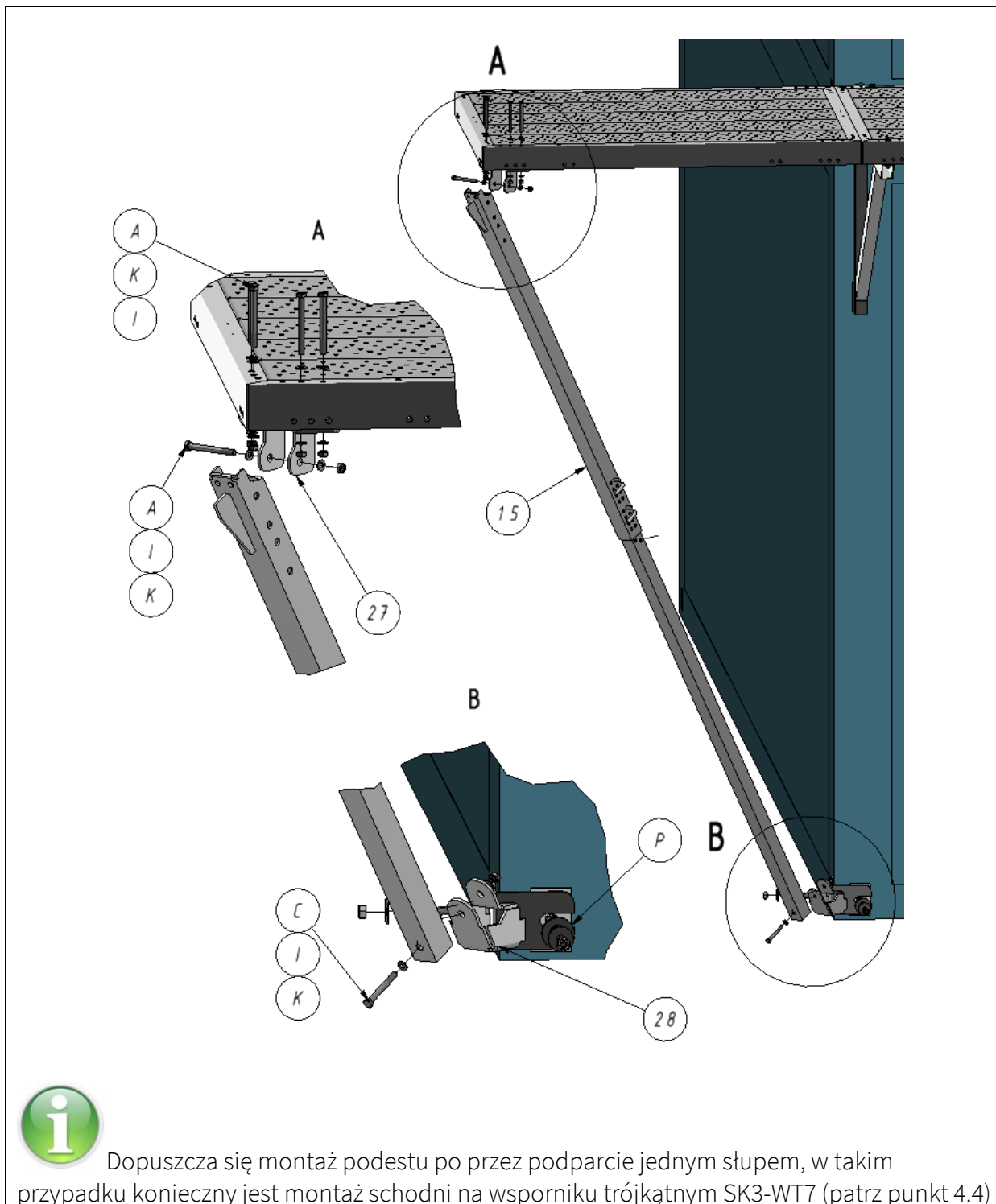
Łączenie podestów



Podesty należy łączyć czterema śrubami.

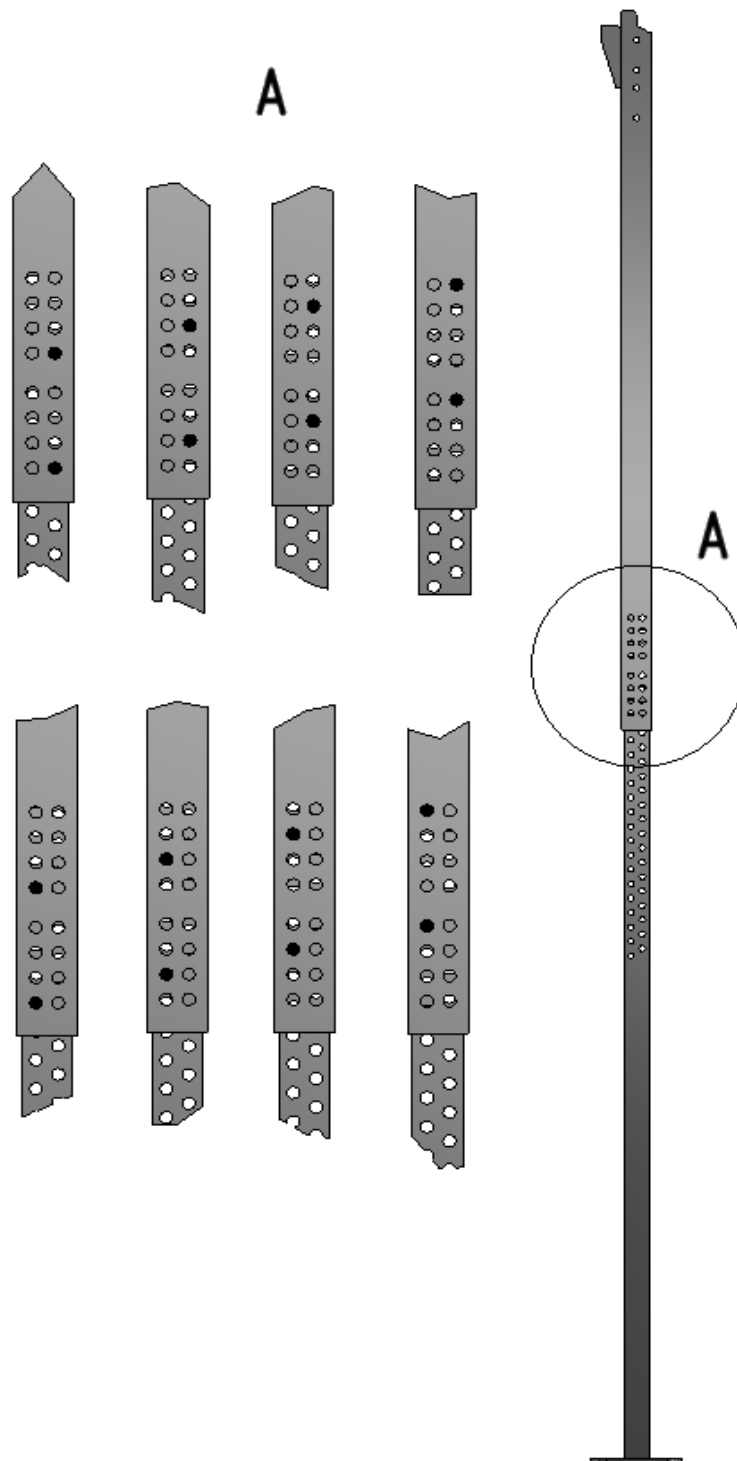






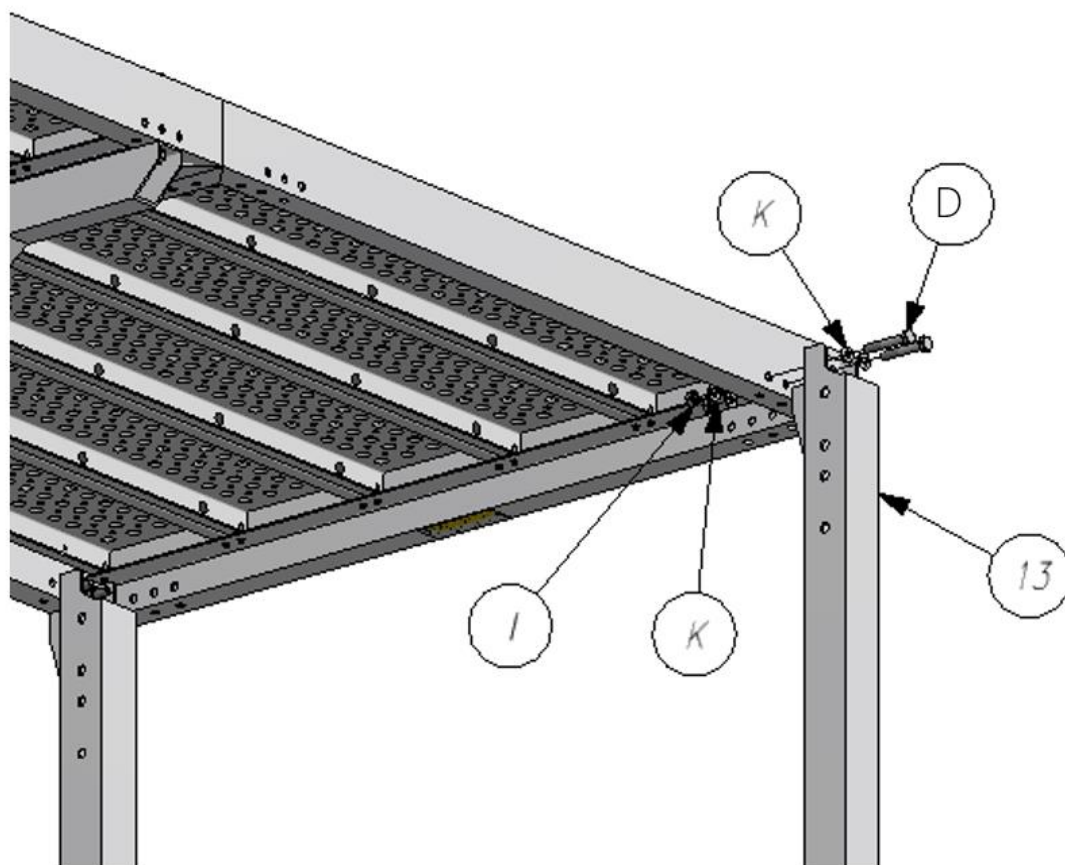
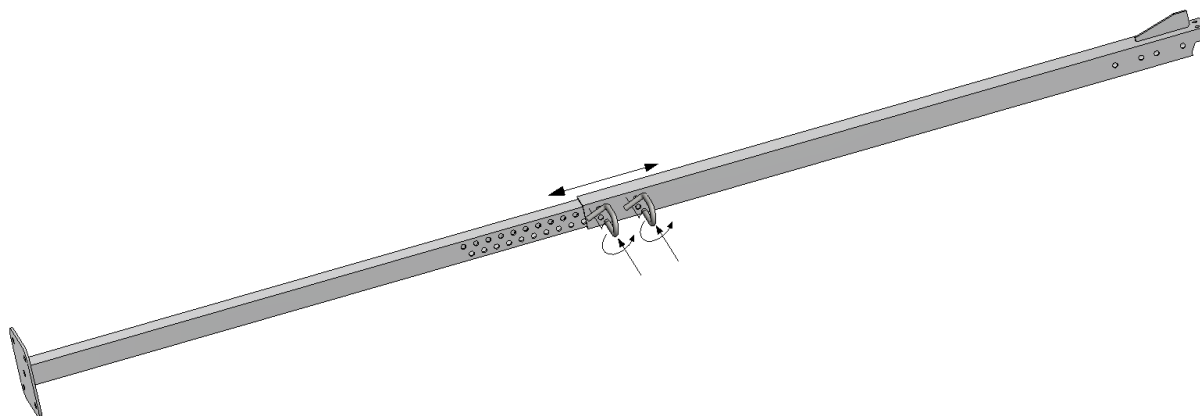
Dopuszcza się montaż podestu po przez podparcie jednym słupem, w takim przypadku konieczny jest montaż schodni na wsporniku trójkątnym SK3-WT7 (patrz punkt 4.4)

### 4.3. Montaż słupów



Słup można regulować o skok 3,8mm na całej długości perforacji dolnej części osadzając dwie zawlecжки według schematu powyżej.

Słupy należy podkładać pod podesty lub schodnie a następnie przykręcać zestawem śruba, podkładka, nakrętka.



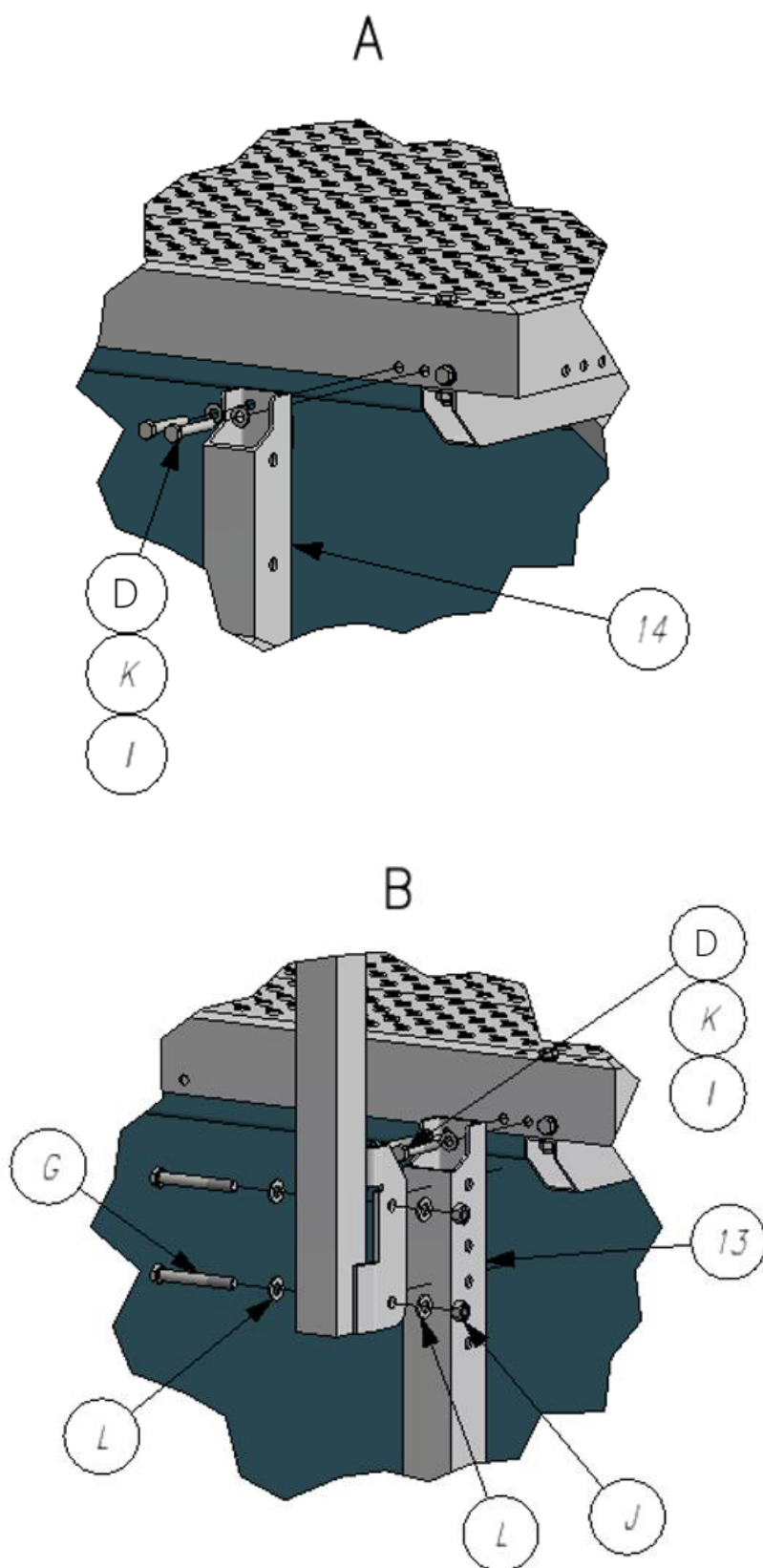
Słupy należy montować w ilości oraz lokalizacji odpowiednio do konfiguracji.



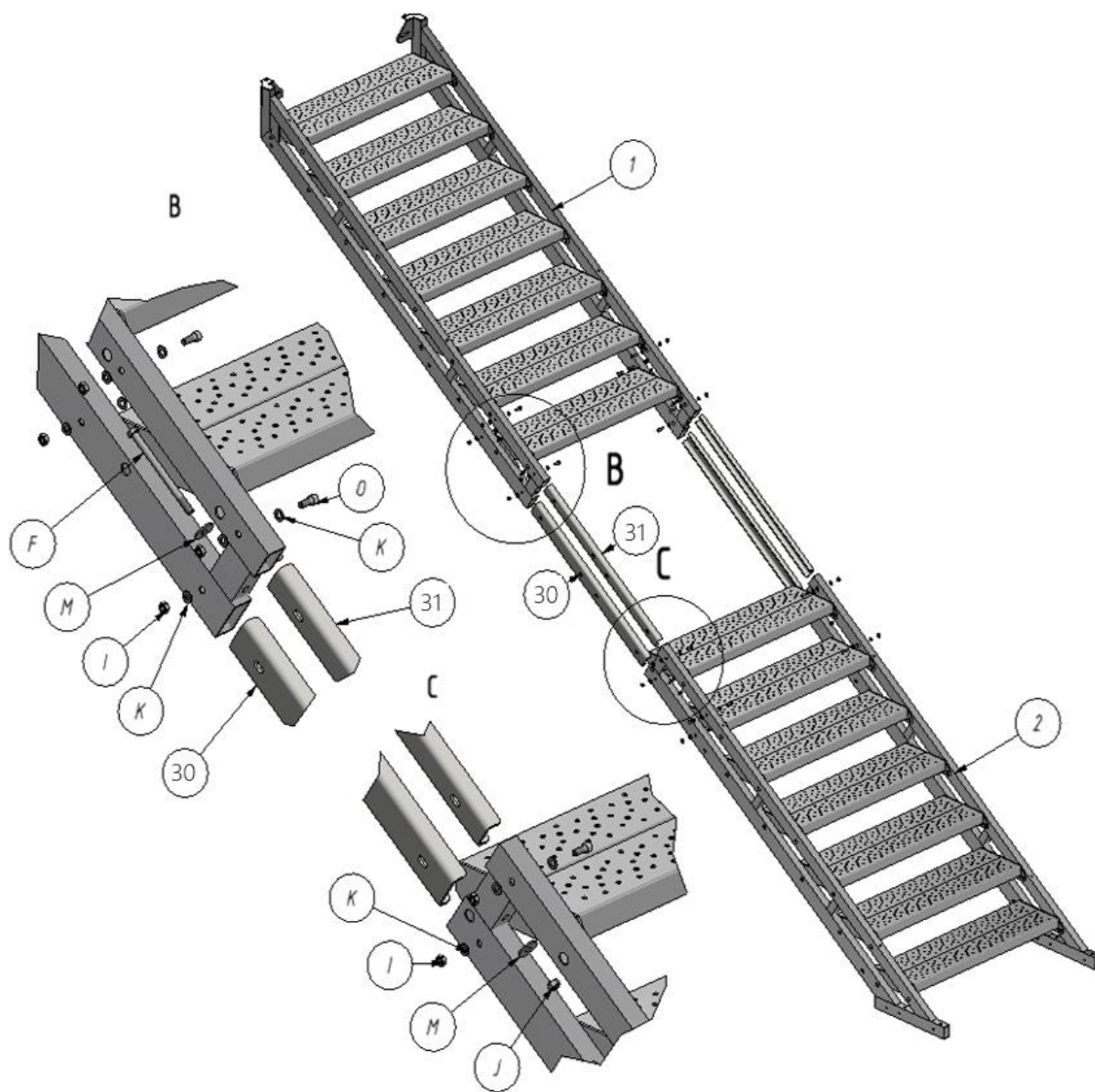
Podesty drugiej kondygnacji powinny być podparte od poziomu podstawy pierwszego



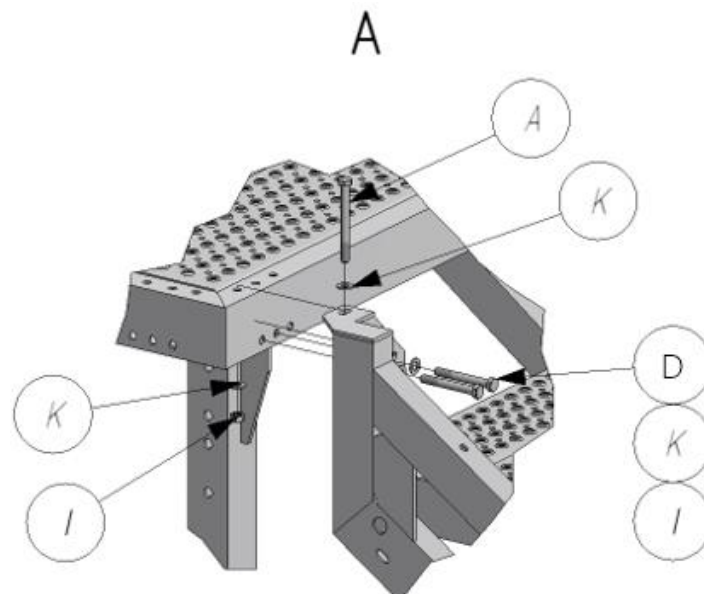
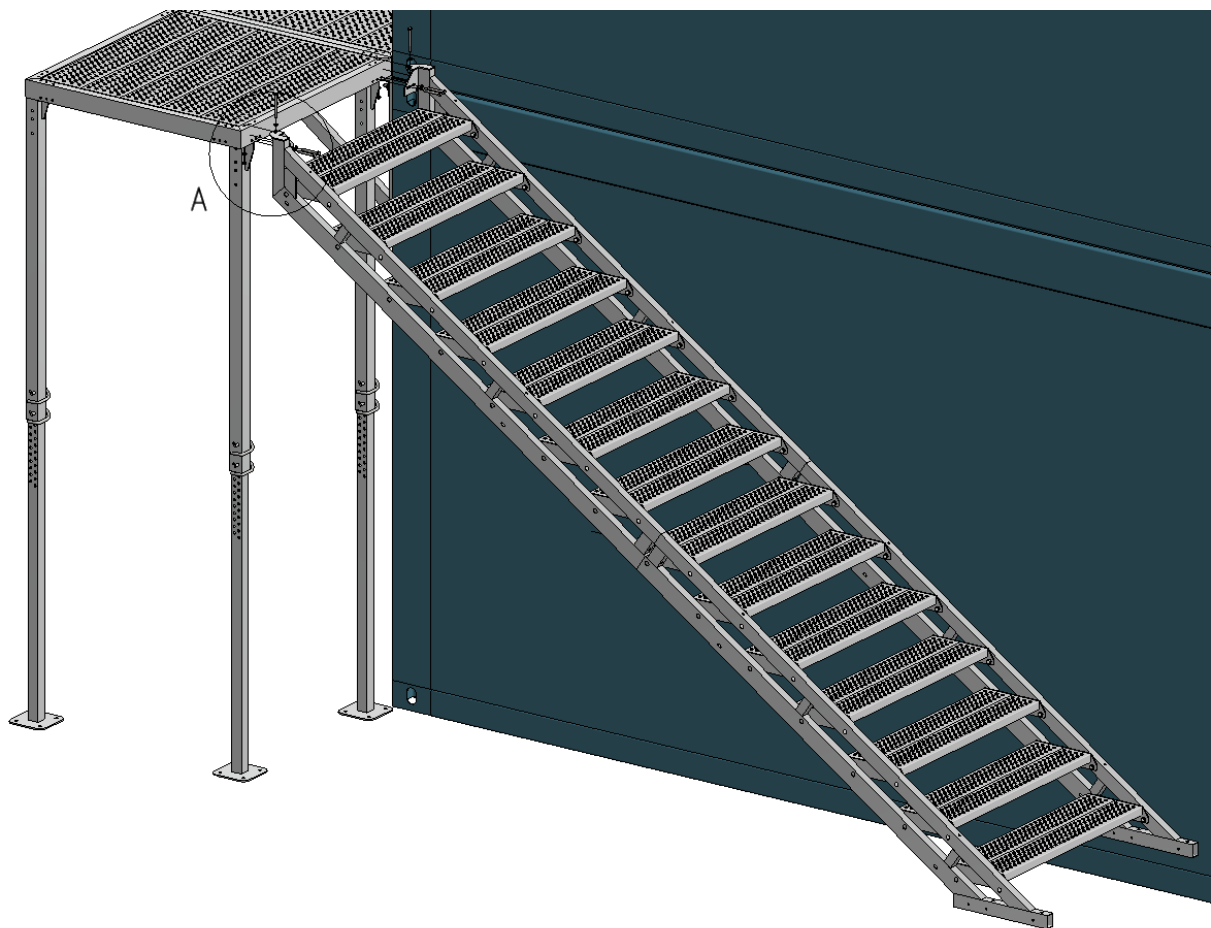
kontenera.



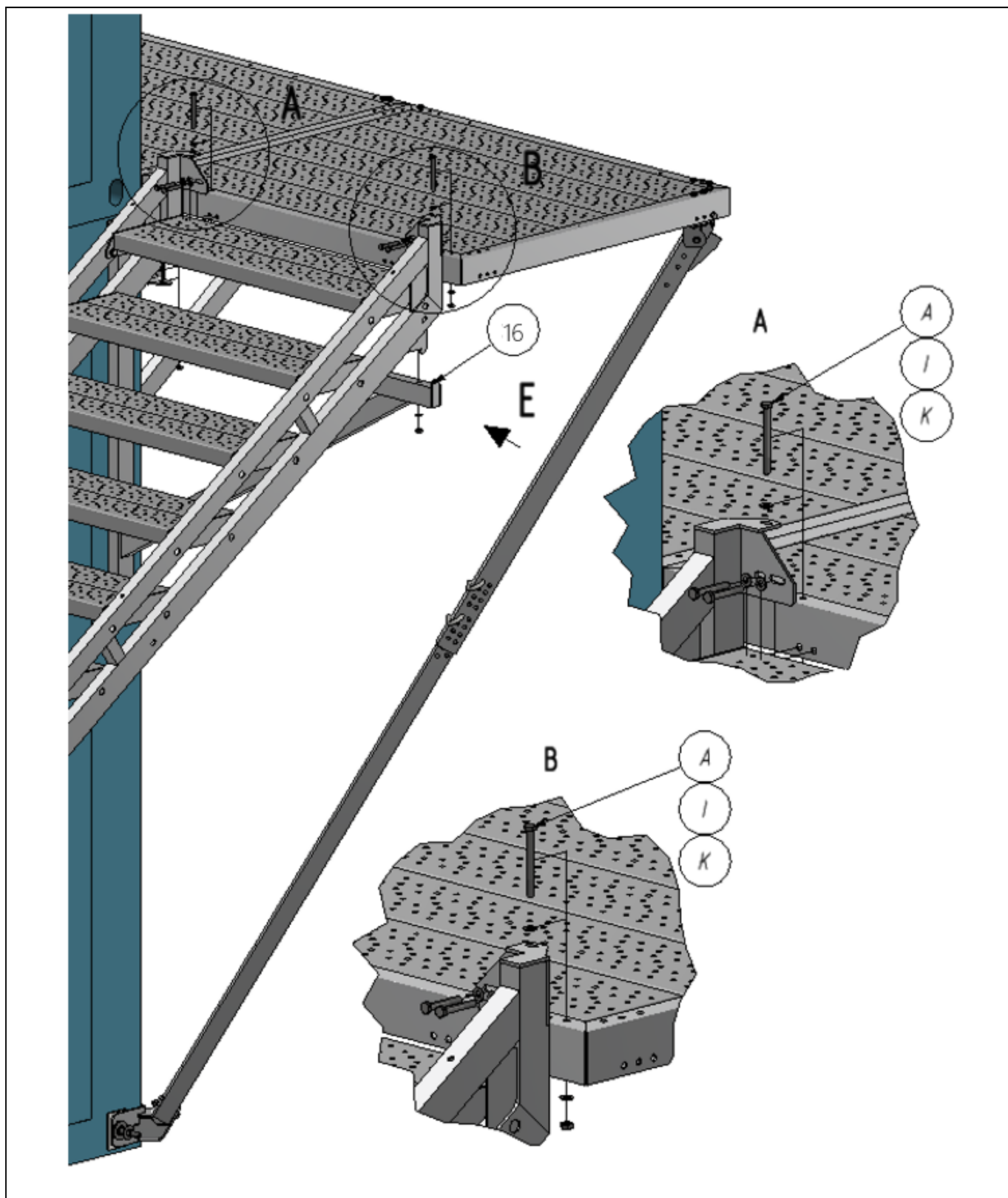
## 4.4. Montaż schodów



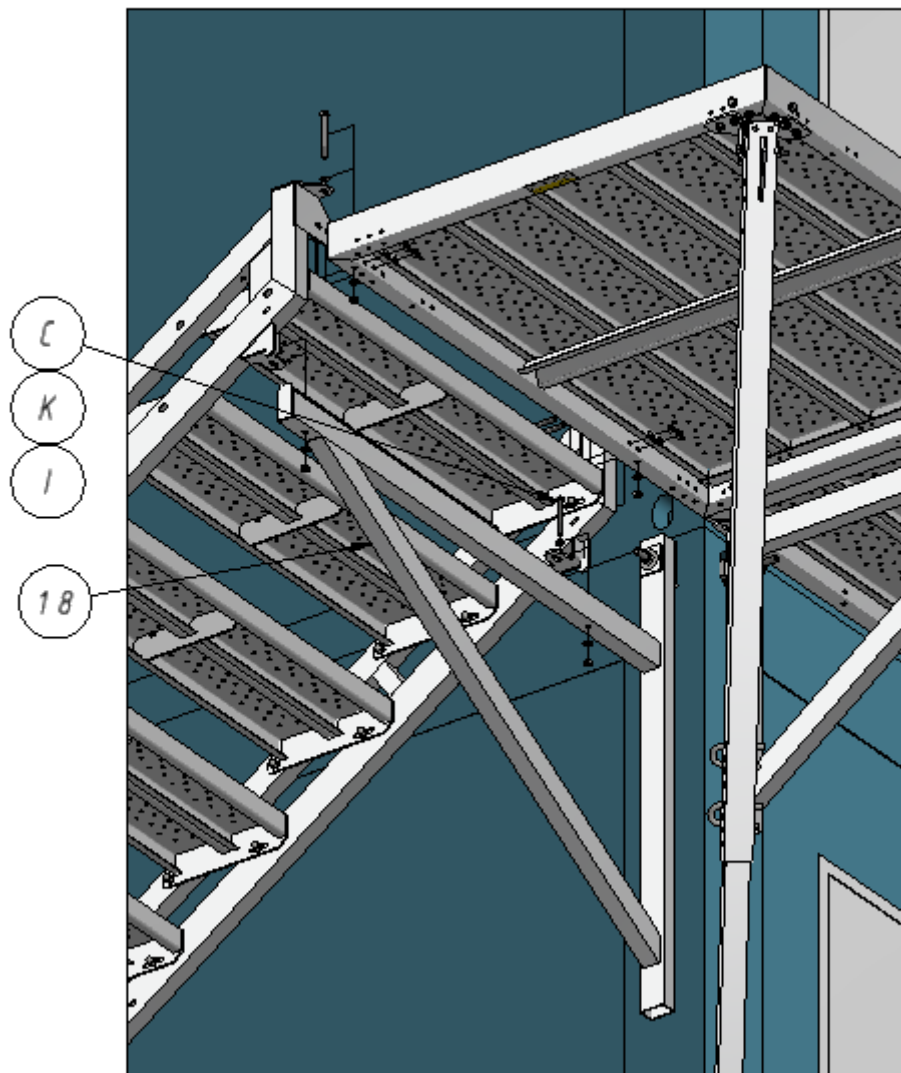
W celu skrócenia schodni w całość należy wsunąć łączniki P-SK3-LP-SB1 oraz łączniki P-SK3-LP-SB2 do wnętrza podłużnic górnej i dolnej części schodów, środkami ceowników na zewnątrz, bez konieczności demontażu stopni.



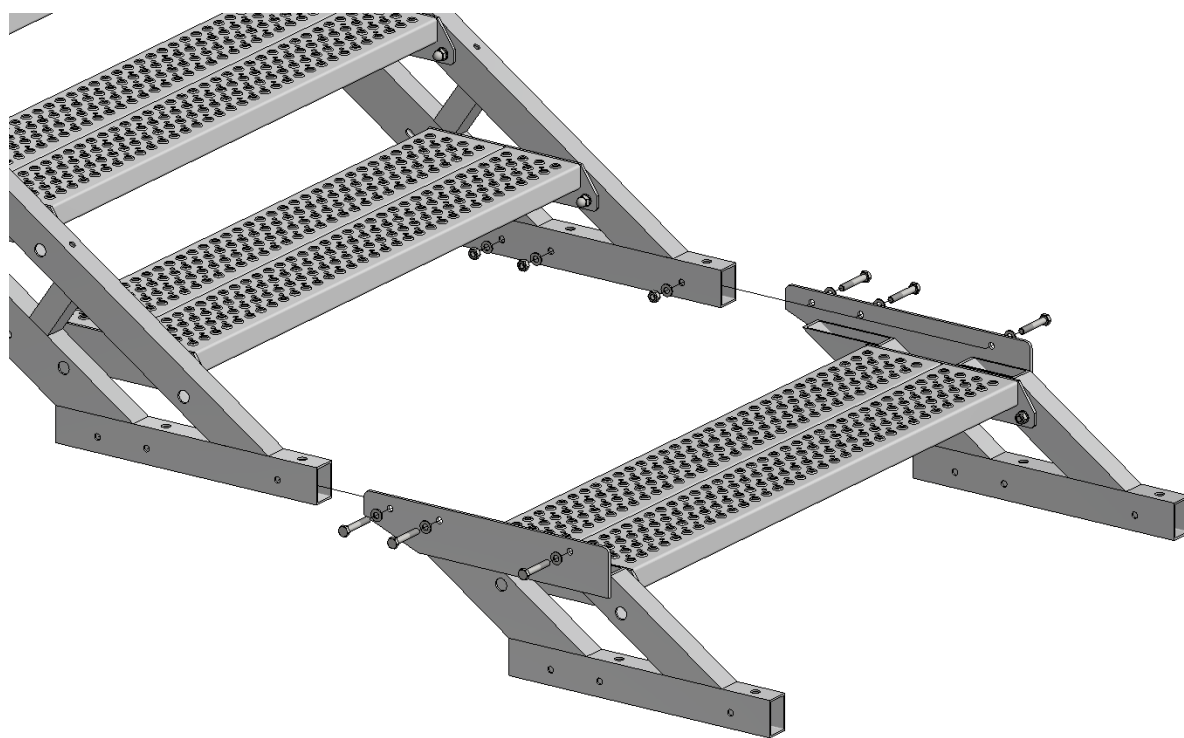
Słupy montowane przy schodniach powinny być przykręcane od wewnętrznej strony podestu tymi samymi śrubami co schodnia.



E



#### 4.5. Montaż przedłużeń schodów

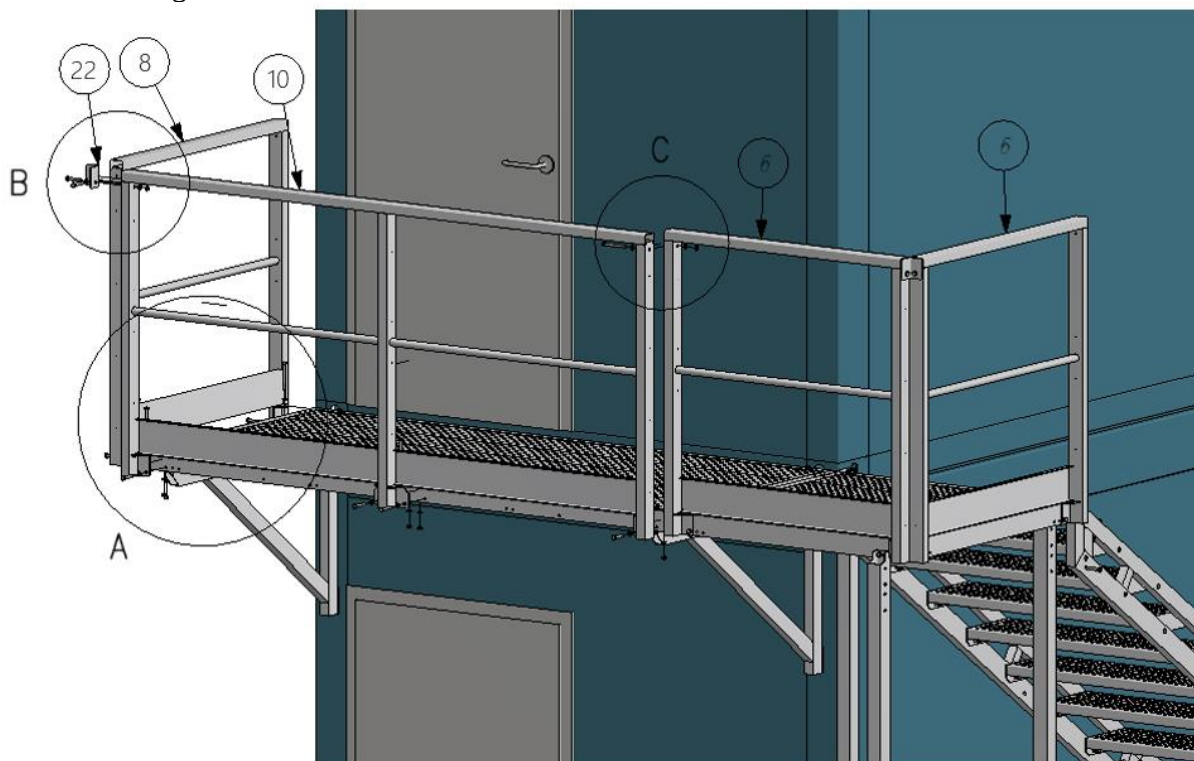


Przedłużki schodów są montowane zależności od wysokości kontenera przy pomocy zestawu śrub do nich załączonych.

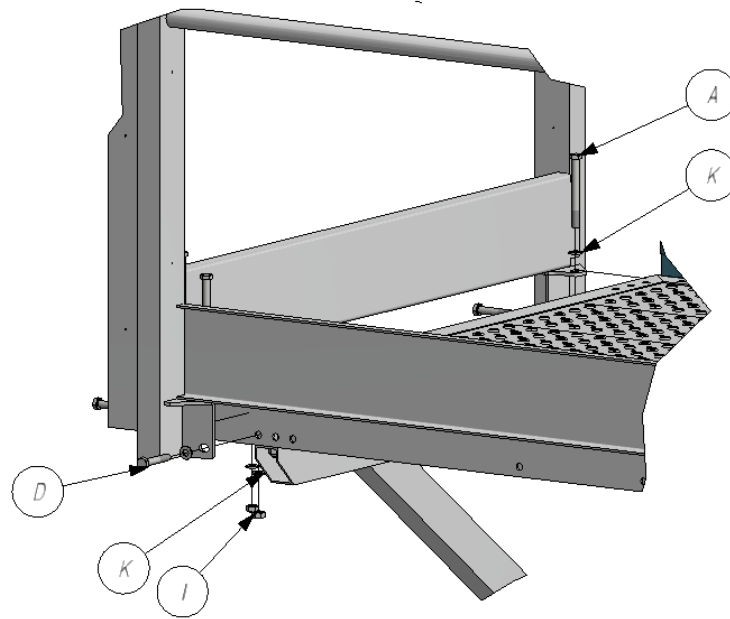
## 4.6. Montaż barierek



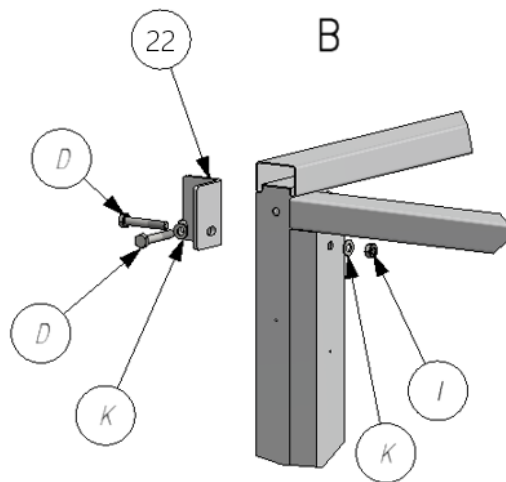
Poniżej przedstawiono sposób montażu barierek przemysłowych, barierki bezpieczne montować analogicznie.



A

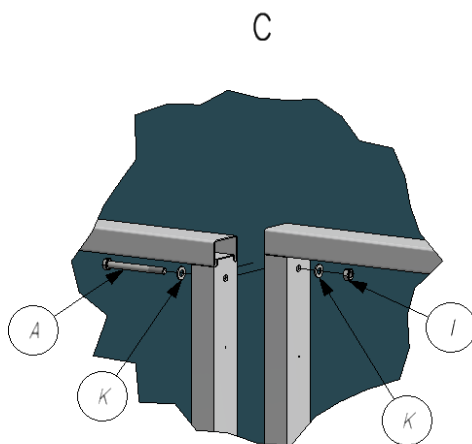


B

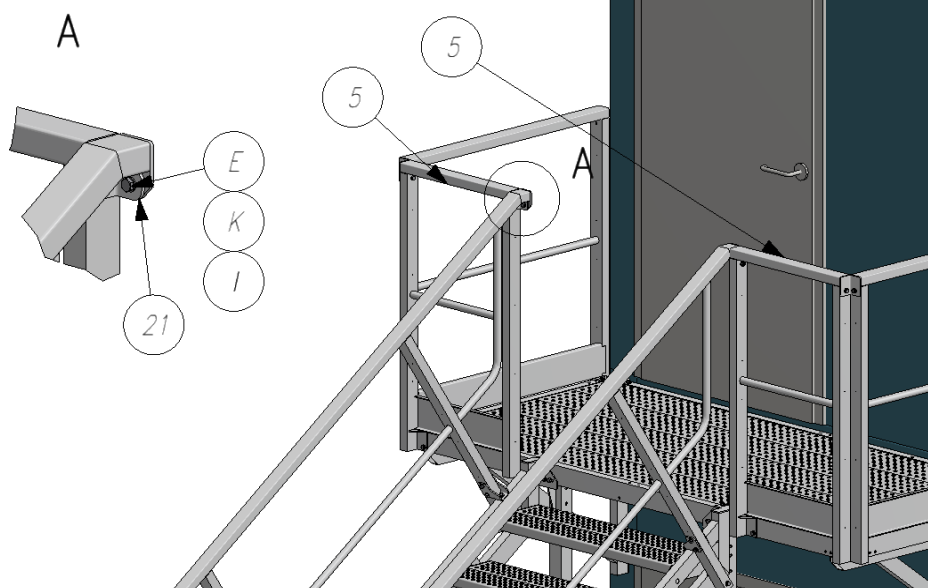


Barierki schodzące się prostopadle należy łączyć łącznikiem P-SK3-LP1.

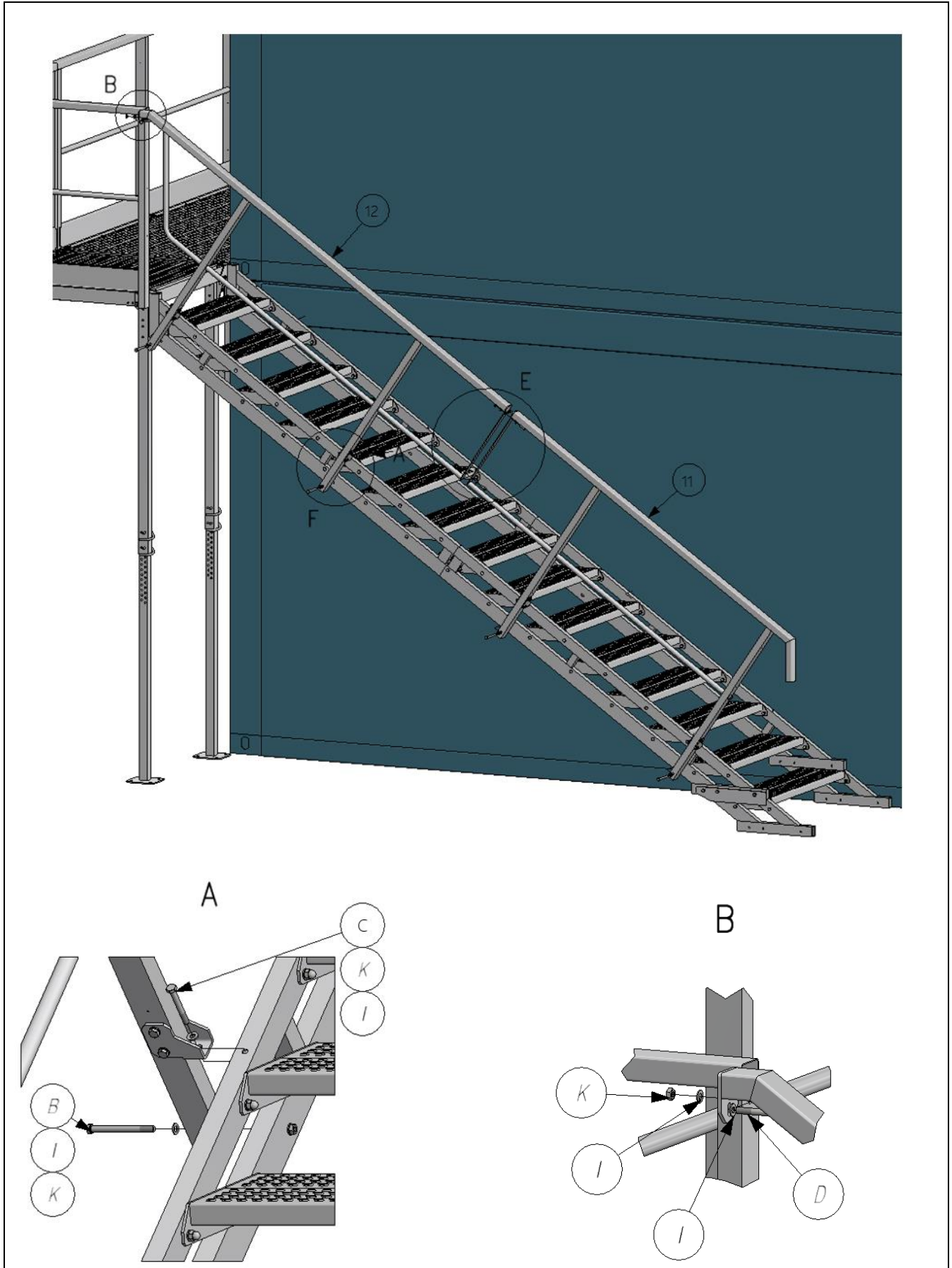


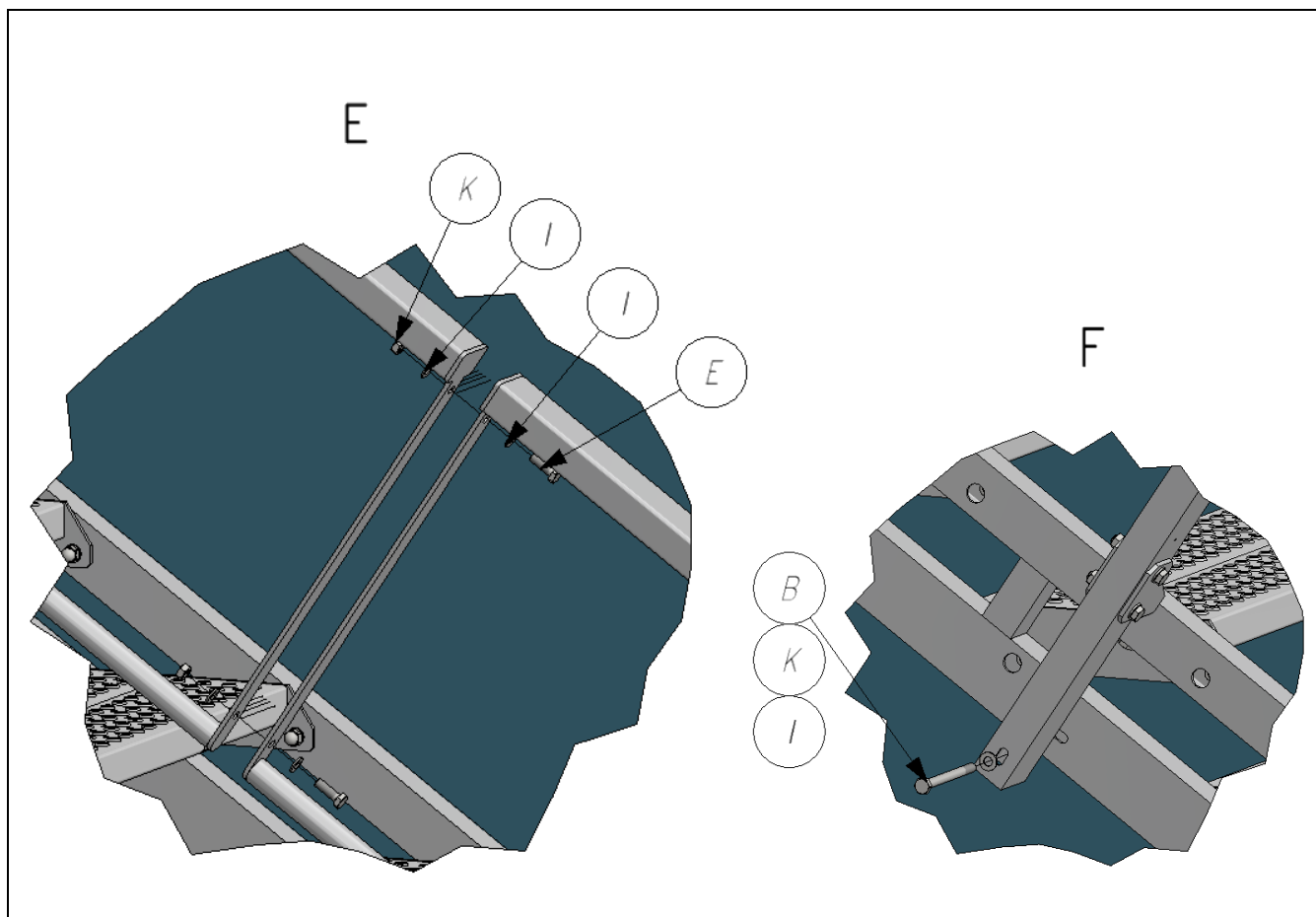


Barierki schodzące się równolegle należy skręcać między sobą.

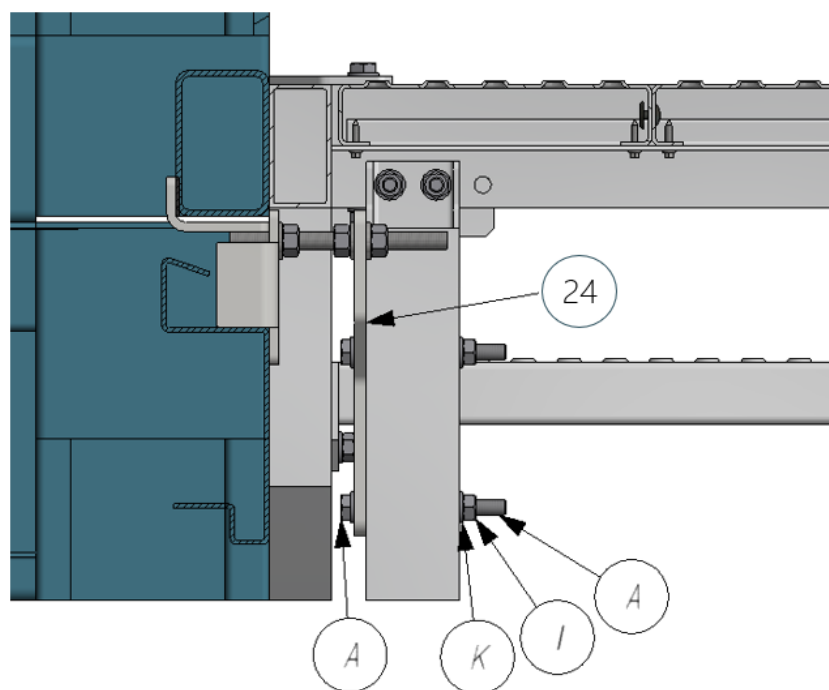
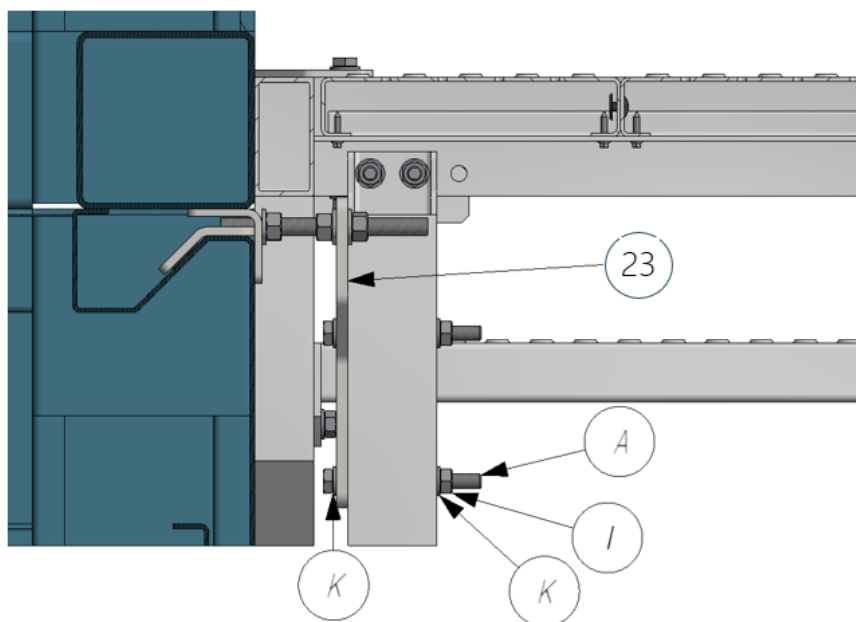


W przypadku montażu schodów na dłuższej stornie podestu należy użyć barierki uzupełniającej oraz skręcić je łącznikami P-SK3-LP4 do barierki schodowych.





4.7. Montaż łącznika P-SK3-LP2

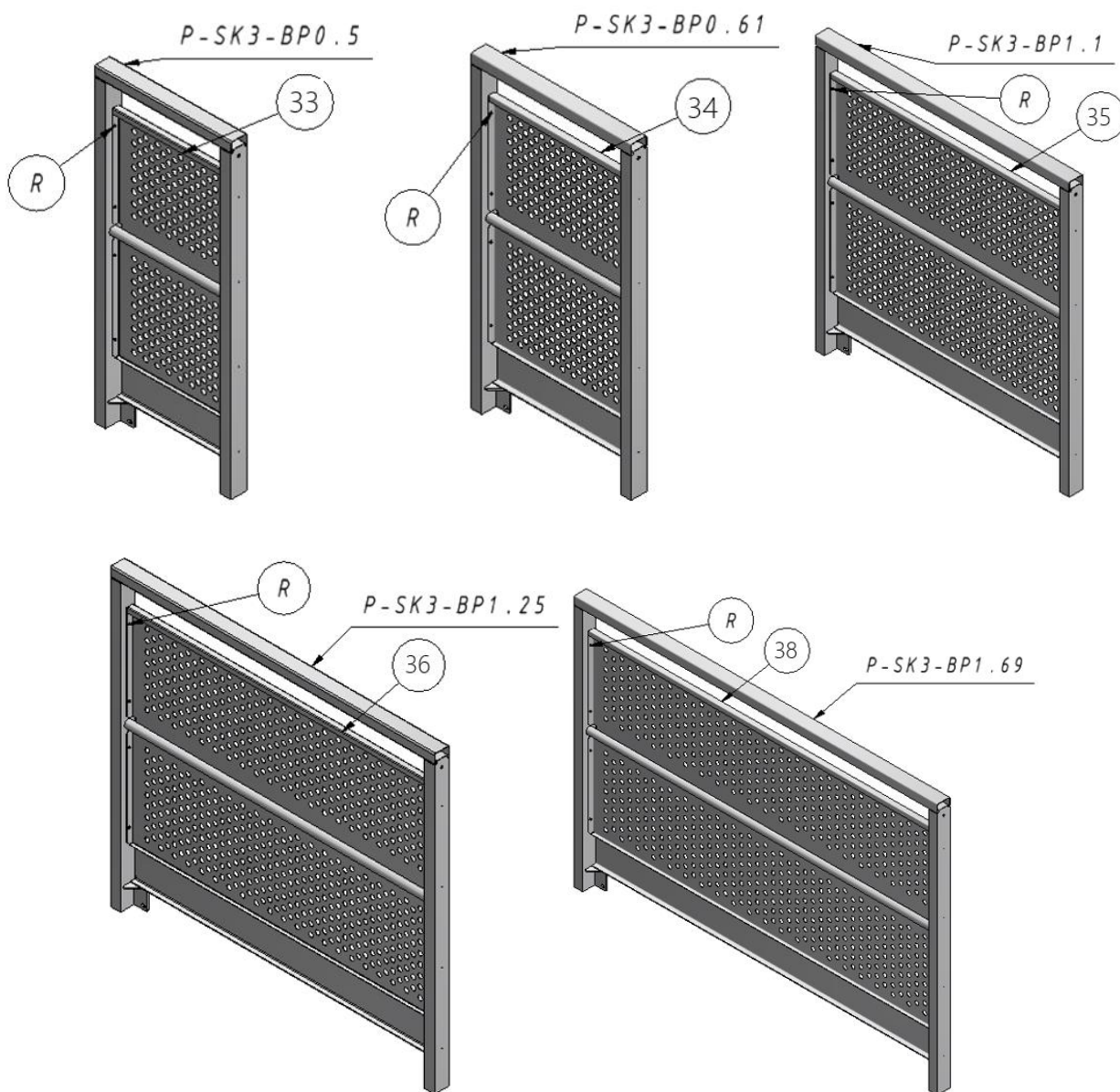


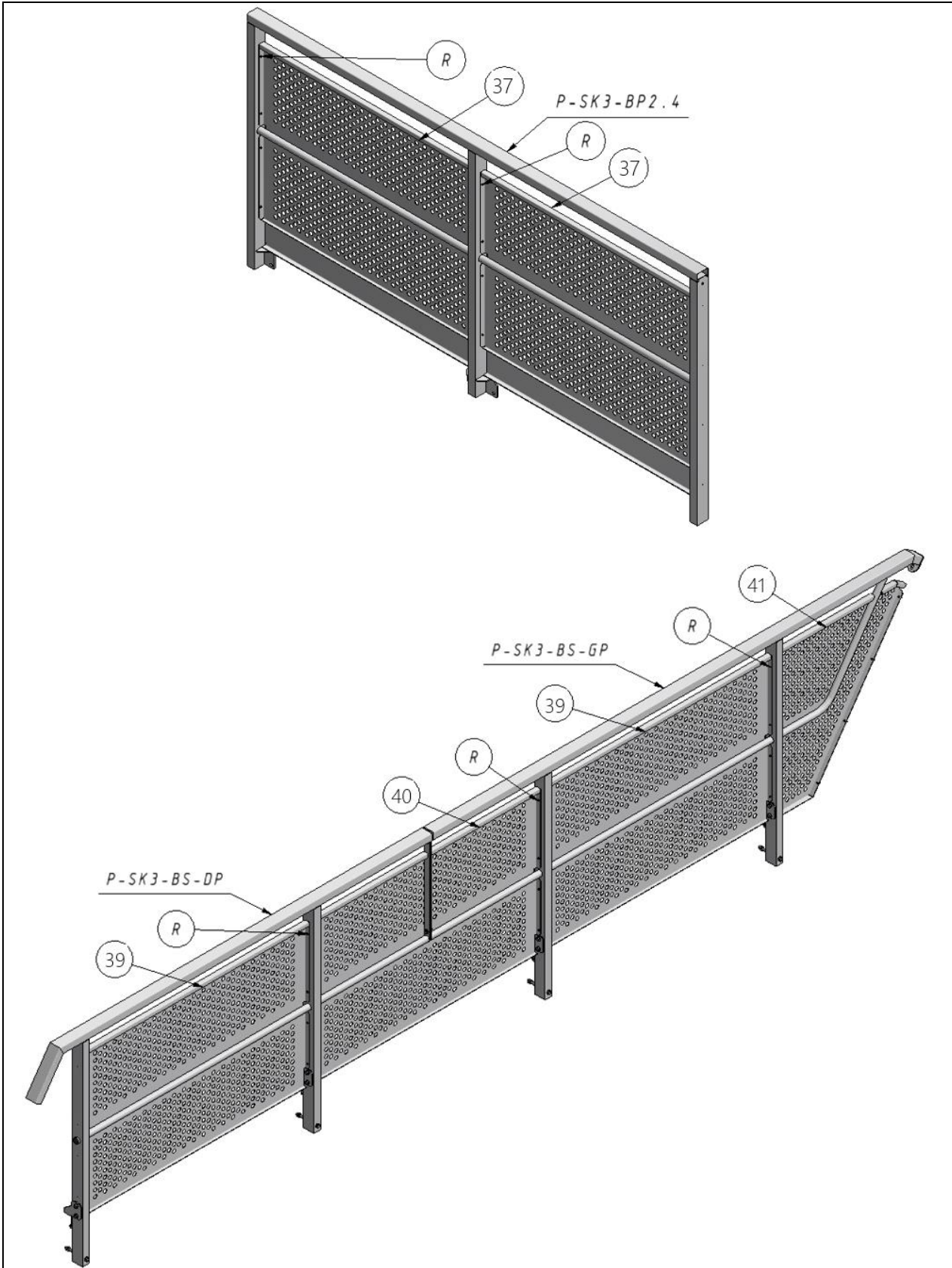
W zależności od konstrukcji ramy kontenera należy użyć łącznika P-SK3-LP2 lub P-SK3-LP3

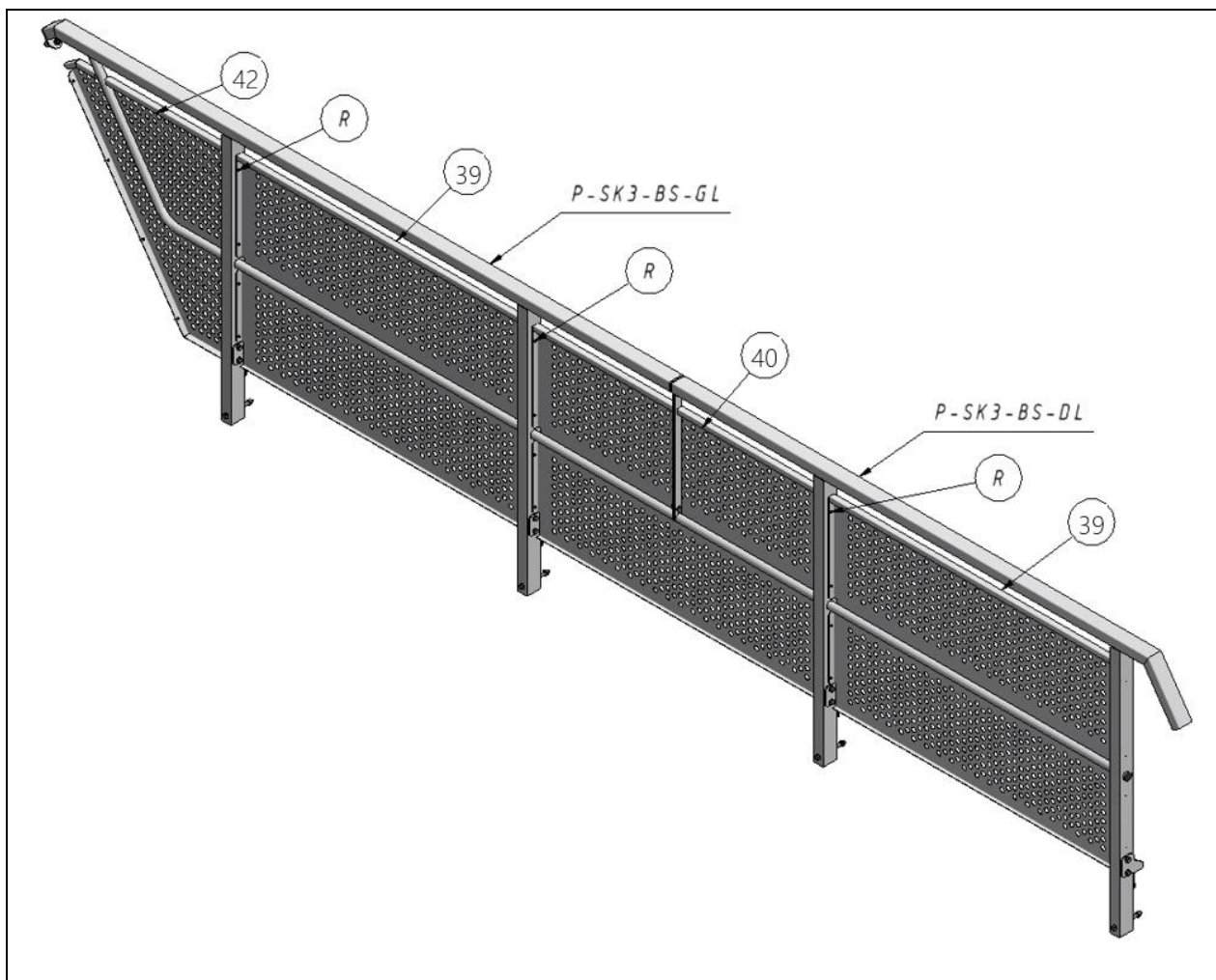
## 4.8. Montaż barierek bezpiecznych



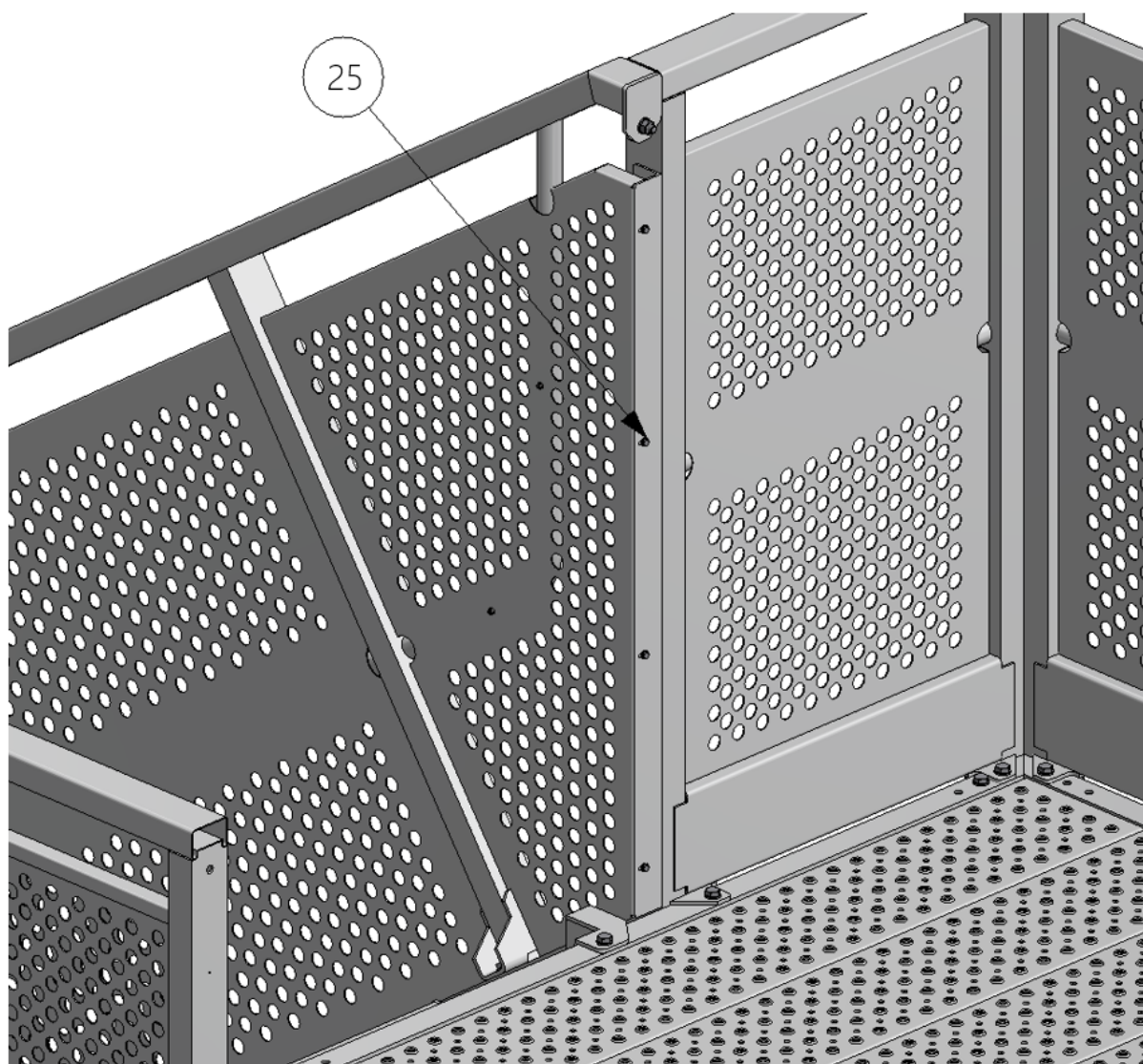
Montaż barierek bezpiecznych odbywa się po przez przykręcenie wypełnienia w postaci paneli z blachy perforowanej do barierki przemysłowej przy pomocy wkrętów. W celu ułatwienia montażu w barierkach zostały przygotowane wstępne otwory w które należy wkręcić wkręty.







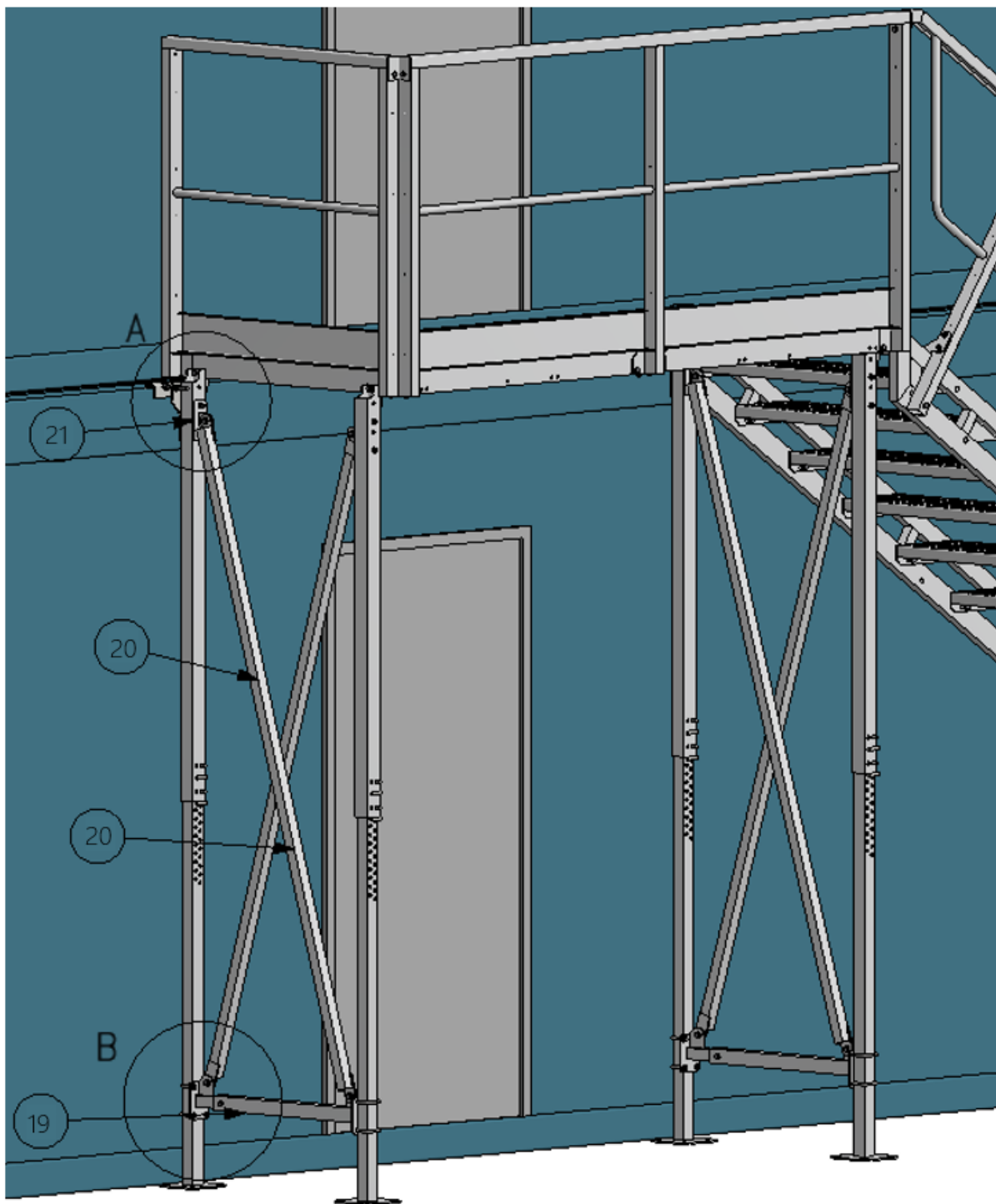
## 4.9. Montaż łącznika P-SK3-LP5

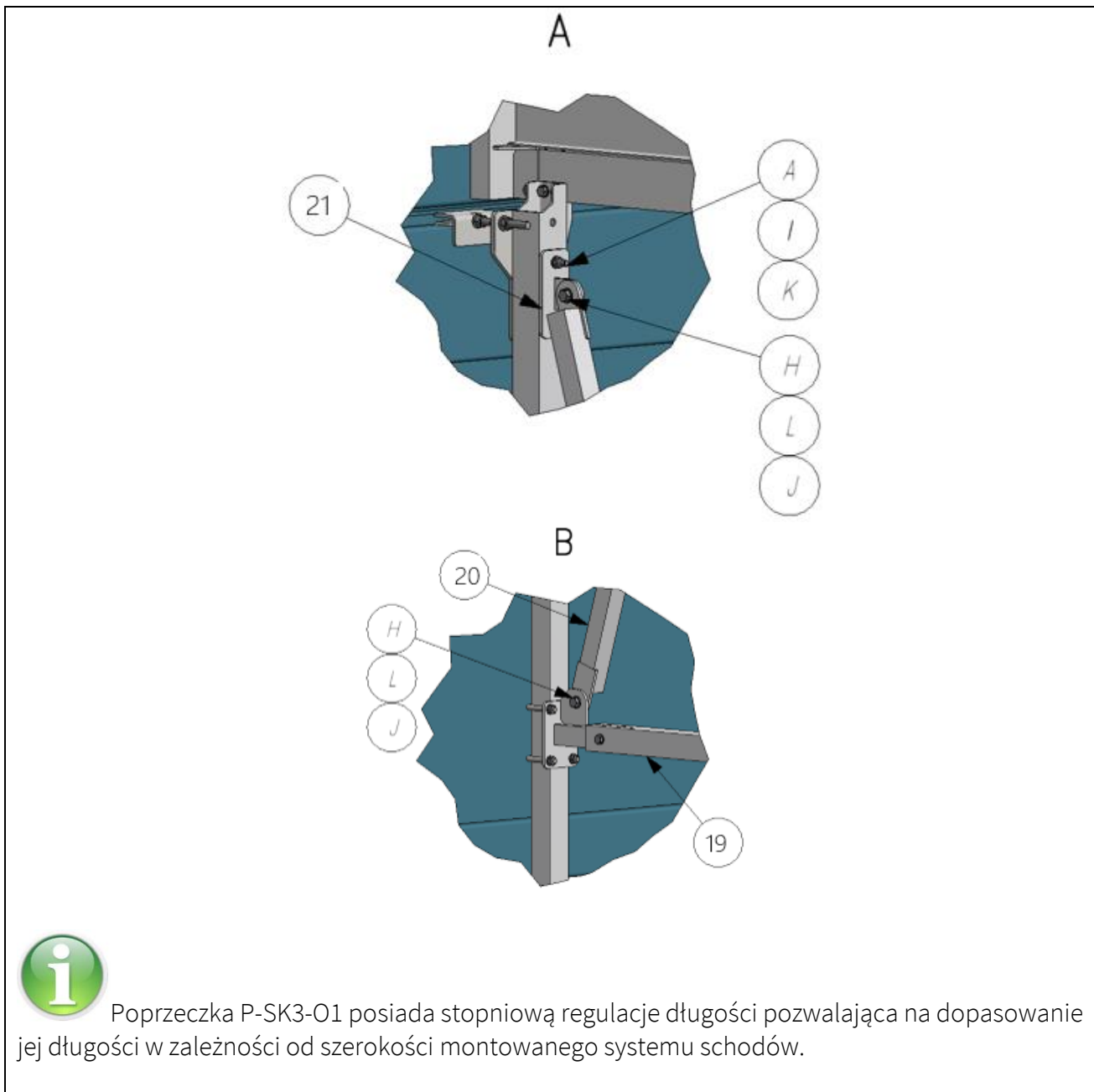


Łącznik P-SK3-LP5 służy do połączenia paneli barierki bezpiecznej kiedy schody montowane są prostopadle do długiego podestu. Łącznik należy przykręcić do barierki podestu wkrętami znajdującymi się w zestawie barierki schodowej górnej, następnie śrubami znajdującymi się w zestawie łącznika przykręcić panel barierki schodowej górnej.



4.10. Montaż stężenia słupów





Poprzeczka P-SK3-O1 posiada stopniową regulację długości pozwalającą na dopasowanie jej długości w zależności od szerokości montowanego systemu schodów.